

I Invenții

Protecția juridică a invențiilor în Republica Moldova se asigură în temeiul Legii privind brevetele de invenție nr. 461-XIII din 18 mai 1995, modificată și completată prin: Legea nr. 788 din 26.03.1996 și Legea nr. 1079-XIV din 23.06.2000.

În conformitate cu această lege, brevetele de invenție sunt eliberate de AGEPI și certifică prioritatea, calitatea de autor și dreptul exclusiv al titularilor de brevete asupra invențiilor. O invenție este brevetabilă, dacă este nouă, rezultă dintr-o activitate inventivă și este susceptibilă de aplicare industrială.

Cererea de brevet se depune la AGEPI de către orice persoană care dispune de dreptul de a solicita brevet, personal sau prin reprezentant în proprietate industrială, și trebuie să includă documentele prevăzute în art. 10 (2), (3) din Lege.

În BOPI se publică date privind cererile de brevet depuse, brevetele de invenție acordate și brevetele eliberate conform procedurii naționale.

The legal protection of inventions in the Republic of Moldova is afforded on the basis of the Law on Patents for Inventions No 461-XIII of May 18, 1995, amended and completed by the Law No 788 of March 26, 1996 and the Law No 1079-XIV, of June 23, 2000.

In accordance with this Law, the patents on inventions are granted by the AGEPI and shall attest to the priority date, the authorship and the exclusive right of patent owners in the invention. An invention may be patented if it is new, if it involves an inventive step and if it is susceptible of industrial application.

The patent application shall be filed with the Agency directly or through a representative in industrial property, by any person to whom the right in the patent belongs and shall contain the documents provided in Art. 10 (2), (3) of the Law.

Data concerning the filed patent applications, the inventions according to which patents are granted and issued in accordance with the national procedure are published in the BOPI.

**CODURILE INID PENTRU IDENTIFICAREA DATELOR
BIBLIOGRAFICE REFERITOARE
LA INVENȚII**

- (11) Numărul brevetului
- (13) Codul tipului de document conform normei ST. 16 OMPI
- (21) Numărul depozitului
- (22) Data depozitului
- (23) Data priorității de expoziție
- (31) Numărul cererii prioritare
- (32) Data depozitului cererii prioritare
- (33) Țara cererii prioritare, codul conform normei ST. 3 OMPI
- (41) Data publicării cererii: numărul BOPI, anul
- (45) Data publicării hotărârii de acordare a brevetului: numărul BOPI, anul
- (48) Data publicării cererii / brevetului corectat
- (51) Clasificarea Internațională de Brevete
- (54) Titlul invenției
- (56) Lista documentelor referitoare la stadiul anterior
- (57) Rezumatul sau revendicările
- (62) Numărul și data depunerii cererii anterioare la care prezentul document este divizionar
- (71) Numele / denumirea solicitantului (solicitanților), codul țării conform normei ST. 3 OMPI
- (72) Numele inventatorului (inventatorilor), codul țării conform normei ST. 3 OMPI
- (73) Numele / denumirea titularului (titularilor), codul țării conform normei ST. 3 OMPI
- (74) Numele reprezentantului în proprietate industrială
- (85) Data deschiderii fazei naționale în conformitate cu PCT
- (86) Cerere internațională (regională sau PCT): numărul și data
- (87) Publicarea cererii internaționale (regionale sau PCT): numărul și data
- (10)* Titlul de protecție al fostei U.R.S.S. (indicarea verbală a documentului, numărul documentului, codul țării)
- (30)* Date referitoare la prioritatea cererilor înregistrate la oficiul de brevete al fostei U.R.S.S. (numărul documentului, data depozitului, codul țării)

**SECȚIUNILE CLASIFICĂRII
INTERNAȚIONALE DE BREVETE**

- A - Necesități curente ale vieții
- B - Tehnici industriale diverse. Transport
- C - Chimie și metalurgie
- D - Textile și hârtie
- E - Construcții fixe
- F - Mecanică. Iluminat. Încălzire. Armament. Exploziv
- G - Fizică
- H - Electricitate

**INID CODES FOR BIBLIOGRAPHIC DATA
IDENTIFICATION CONCERNING THE
INVENTIONS**

- (11) Number of the patent
- (13) Kind-of-document code according to WIPO Standard ST. 16
- (21) Number of the application
- (22) Filing date of the application
- (23) Date of exhibition priority
- (31) Number of the priority application
- (32) Filing date of the priority application
- (33) Country of the priority application, code in accordance with WIPO Standard ST. 3
- (41) Date of publication of the application: BOPI number, year
- (45) Date of publication of patent granting decision: BOPI number, year
- (48) Date of publication of the corrected application/patent document
- (51) International Patent Classification
- (54) Title of the invention
- (56) List of prior art documents
- (57) Abstract or claims
- (62) Number and filing date of an earlier patent application from which the present patent document has been divided up
- (71) Name of the applicant(s), code of the country, in accordance with WIPO Standard ST. 3
- (72) Name of the inventor(s) code of the country, in accordance with WIPO Standard ST. 3
- (73) Name of the holder(s), code of the country, in accordance with WIPO Standard ST. 3
- (74) Name of the representative in industrial property
- (85) Date of introducing the national procedure under the PCT
- (86) International application (regional or under the PCT): number and filing date
- (87) International publication (regional or under the PCT): number and publication date
- (10)* Title of protection of the former USSR (verbal designation of the document, number of the document, code of the country)
- (30)* Priority data of the applications registered with the patent office of the former USSR (number of the document, application filing date, code of the country)

**INTERNATIONAL PATENT
CLASSIFICATION SECTIONS**

- A - Human necessities
- B - Performing operations. Transporting
- C - Chemistry. Metallurgy
- D - Textiles. Paper
- E - Fixed constructions
- F - Mechanical engineering. Lighting. Heating. Weapons. Blasting
- G - Physics
- H - Electricity

**CODURILE NORMALIZATE OMPI
PENTRU IDENTIFICAREA TIPURILOR
DE DOCUMENTE DE BREVET DE
INVENȚIE, CONFORM NORMEI ST. 16**

- A** – primul nivel de publicare: cerere de brevet de invenție publicată, neexaminată.
- B1** – al doilea nivel de publicare: cerere de brevet de invenție publicată, examinată (se aplică în cazul când documentul cu codul A n-a fost publicat).
- B2** – al doilea nivel de publicare: cerere de brevet de invenție publicată, examinată (se aplică în cazul când documentul cu codul A a fost publicat).
- C1** – al treilea nivel de publicare: descrierea brevetului de invenție (se aplică pentru publicare când documentul cu codul B1, B2 n-a fost publicat).
- C2** – al treilea nivel de publicare: descrierea brevetului de invenție (se aplică pentru publicarea care succede documentul cu codul B1, B2).
- F1** – al doilea nivel de publicare: publicarea hotărârii de acordare a brevetului de invenție pe răspunderea solicitantului, fără examinarea în fond (se aplică pentru publicare când documentul cu codul A n-a fost publicat).
- F2** – al doilea nivel de publicare: publicarea hotărârii de acordare a brevetului de invenție pe răspunderea solicitantului, fără examinarea în fond (se aplică pentru publicarea care succede documentul cu codul A).
- G1** – al treilea nivel de publicare: descrierea brevetului de invenție eliberat pe răspunderea solicitantului, fără examinarea în fond (se aplică pentru publicare când documentul cu codul F1, F2 n-a fost publicat).
- G2** – al treilea nivel de publicare: descrierea brevetului de invenție, eliberat pe răspunderea solicitantului, fără examinarea în fond (se aplică pentru publicarea care succede documentul cu codul F1, F2).

**WIPO NORMALIZED CODES FOR
IDENTIFICATION OF THE KIND OF PATENT DOCU-
MENTS IN ACCORDANCE WITH
THE STANDARD ST. 16**

- A** – 1 st level of publication: published patent application, unexamined.
- B1** – 2 nd level of publication: published patent application, examined (is applied in case the A-coded document has not been published).
- B2** – 2 nd level of publication: published patent application, examined (A published).
- C1** – 3 rd level of publication: patent specification (B1, B2 not published).
- C2** – 3 rd level of publication: patent specification (B1, B2 published).
- F1** – 2 nd level of publication: publication of decision of granting a patent at the applicant's responsibility, without substantive examination (A not published).
- F2** – 2 nd level of publication: publication of decision of granting a patent at the applicant's responsibility, without substantive examination (A published).
- G1** – 3 rd level of publication: patent specification granted at the applicant's responsibility, without substantive examination (F1, F2 not published).
- G2** – 3 rd level of publication: patent specification granted at the applicant's responsibility, without substantive examination (F1, F2 published).

**CODURILE OMPI PENTRU CODIFICAREA
TITLURILOR INFORMAȚIILOR REFERITOARE LA
INVENȚII PUBLICATE ÎN BULETINUL OFICIAL
CONFORM NORMEI ST. 17**

**WIPO CODES ON CODING OF HEADINGS
OF INFORMATION CONCERNING INVENTIONS MADE
IN THE OFFICIAL BULLETIN
OF INDUSTRIAL PROPERTY IN ACCORDANCE WITH
THE STANDARD ST. 17**

AZ1A	Lista cererilor de brevet de invenție depuse, aranjate în ordinea numerelor de depozit	AZ1A	Numerical index of filed patent applications
AZ1A	Lista cererilor de brevet de invenție depuse, aranjate în ordinea claselor CIB	AZ1A	Subject index of filed patent applications
AZ1A	Lista cererilor de brevet de invenție depuse, aranjate în ordinea alfabetică a numelor solicitanților	AZ1A	Name index of applicants of filed patent applications
BZ9A	Cereri de brevet de invenție publicate	BZ9A	Published patent applications
BZ9A	Lista cererilor de brevet de invenție publicate, aranjate în ordinea numerelor de depozit (semestrial)	BZ9A	Numerical index of published patent applications (half-yearly)
BZ9A	Lista cererilor de brevet de invenție publicate, aranjate în ordinea claselor CIB (semestrial)	BZ9A	Subject index of published patent applications (half-yearly)
BZ9A	Lista cererilor de brevet de invenție publicate, aranjate în ordinea alfabetică a numelor solicitanților (semestrial)	BZ9A	Name index of applicants of published patent applications (half-yearly)
FF9A	Brevete de invenție acordate	FF9A	Granted patents for inventions
FF9A	Lista brevetelor de invenție acordate, aranjate în ordinea numerelor de brevete (semestrial)	FF9A	Numerical index of granted patents for inventions (half-yearly)
FF9A	Lista brevetelor de invenție acordate, aranjate în ordinea claselor CIB (semestrial)	FF9A	Subject index of granted patents for inventions (half-yearly)
FF9A	Lista brevetelor de invenție acordate, aranjate în ordinea alfabetică a numelor inventatorilor (semestrial)	FF9A	Name index of inventors of granted patents for inventions (half-yearly)
FF9A	Lista brevetelor de invenție acordate, aranjate în ordinea alfabetică a numelor titularilor (semestrial)	FF9A	Name index of patent owners of granted patents for inventions (half-yearly)
FG9A	Lista brevetelor de invenție eliberate	FG9A	List of granted patents for inventions

BZ9A Cereri de brevet

Publicarea în BOPI a cererilor de brevet de invenție asigură solicitantului o protecție provizorie, în condițiile prevăzute de art. 26 din Legea nr. 461/1995 privind brevetele de invenție, modificată și completată prin: Legea nr. 788 din 26.03. 1996 și Legea nr. 1079-XIV din 23.06.2000. Descrierile cererilor de brevet de invenție, ale căror rezumate sunt publicate în numărul de față se află în biblioteca AGEPI – accesibile publicului – și pot fi consultate direct sau se pot comanda copii, contra cost.

Datele privind depozitele internaționale înregistrate conform Tratatului PCT, la care Republica Moldova este parte, se publică în limba engleză în săptămânalul PCT GAZETTE. Săptămânalul, editat pe suport electronic, include datele bibliografice, rezumatul și desenele, dacă este cazul. Săptămânalul este expus în biblioteca AGEPI, accesibil publicului. Descrierile cererilor internaționale de brevet de invenție ale căror rezumate sunt publicate în PCT GAZETTE se află în biblioteca AGEPI, accesibile publicului, și pot fi consultate direct sau se pot comanda copii, contra cost.

Datele privind depozitele de brevete eurasiatice înregistrate conform Convenției privind brevetul eurasiatic, la care Republica Moldova este parte, se publică în limba rusă în Buletinul Oficiului Eurasiatic de Brevete. Buletinul include datele bibliografice, rezumatul și desenele, dacă este cazul. Buletinul este expus de asemenea în biblioteca AGEPI, accesibil publicului. Descrierile cererilor de brevete eurasiatice se afla la biblioteca AGEPI.

Publication of patent applications in the BOPI, provides for the applicant a provisional protection in accordance with Article 26 of the Law on Patents for Inventions No 461/1995, amended and completed by the Law No 788 of March 26, 1996 and the Law No 1079-XIV, of June 23, 2000. Descriptions of the patent applications, the abstracts of which are published in this Official Bulletin issue, are available to the public in the AGEPI library and may be consulted directly or copies may be ordered for payment of an additional fee.

Data concerning the international applications under the PCT to which the Republic of Moldova is party, are published in English in the weekly PCT GAZETTE. The weekly published on the electronic carrier includes bibliographic data, abstracts and drawings, if necessary. The weekly is available for public in the AGEPI library. Descriptions of the international patent applications, the abstracts of which are published in the PCT GAZETTE are present in the AGEPI library, available for public, and may be consulted directly or copies may be ordered for payment of an additional fee.

Data concerning the Eurasian patent applications registered in accordance with the Eurasian Patent Convention (EAPC), to which the Republic of Moldova is party, are published in Russian in the Official Bulletin of the Eurasian Patent Office. It includes the bibliographic data, abstracts and drawings, if necessary. The Official Bulletin is also available for public in the AGEPI library. Descriptions of the Eurasian applications and patents for inventions are available in the AGEPI library.

- (21) a 2000 0134 (13) A
 (51)⁷ A 01 J 9/04; A 23 C 3/04; F 25 B 1/00
 (22) 2000.08.01
 (71) Societatea pe acțiuni "MONTAJCOM", S.A., MD
 (72) RĂCILĂ Chiril, MD; BALAN Eugen, MD
 (54) **Instalație pentru răcirea laptelui**
 (57) Invenția se referă la industria laptelui, în special la instalațiile pentru răcirea laptelui. Instalația conține un corp, un bazin pentru lapte cu malaxor, instalat în interiorul corpului, cămașă de răcire formată de pereții bazinului și corpului, serpentină de evaporare instalată în cămașa de răcire și cufundată în agentul de răcire, turnat în cămașa de răcire. Instalația este înzestrată cu un ecran amplasat în cămașa de răcire la aceeași distanță L de la pereții laterali ai bazinului și ai corpului și la o distanță H de la fundul corpului, totodată mărimea H este egală ori mai mare decât L.

Revendicări: 2

Figuri: 2

*
* *

- (54) **Milk cooling installation**
 (57) The invention relates to the dairy industry, namely to the milk cooling installations. The installation contains a body, a basin for milk with mixer, installed inside the body, a cooling jacket formed by the body and basin walls, a serpentine evaporator, installed into the cooling jacket and submerged into the cooling medium, filled in the cooling jacket. The installation is provided with a screen, placed into the cooling jacket at the same distance L from the body and basin lateral walls and at a distance H from the body bottom, the value H being equal or exceeding the L one.

Claims: 2

Fig.: 2

- (87) WO 00/53192, 2000.09.14
 (71) AGA AB, SE
 (72) PETZELT, Christian, DE; KOX, Wolfgang J., DE
 (74) SIMANENKOVA Tatiana, MD
 (54) **Aplicarea xenonului sau amestecurilor gazoase de xenon pentru tratamentul neurointoxicațiilor, preparat care conține xenon sau amestec gazos de xenon și procedeu de obținere a unui preparat pentru inhalație**
 (57) În invenție este descrisă aplicarea xenonului sau amestecurilor gazoase conținând xenon pentru tratamentul neurointoxicațiilor. În particular, prezenta invenție se referă la aplicarea xenonului în acele cazuri, când neurointoxicația este cauzată de un exces de neuromediatorii. Xenonul poate reduce eliberarea neuromediatorilor, în primul rând a dopaminei, care este cauzată de condițiile hipoxiei, cum ar fi apoplexia sau traumatismul craniocerebral. Este propus de asemenea un preparat pentru tratamentul neurointoxicației, conținând xenon sau amestec gazos de xenon și un procedeu de obținere a preparatului indicat. Preparatul conținând xenon de asemenea poate fi aplicat în calitate de agent terapeutic pentru tratamentul depresiilor, schizofreniei și bolii Parkinson în care este dereglat echilibrul neuromediatorilor.

Revendicări: 19

Figuri: 2

*
* *

- (54) **Application of xenon or gaseous xenon-containing mixtures for treatment of neurointoxications, preparation containing xenon or gaseous xenon mixtures and process for obtaining a preparation for inhalation**
 (57) In the invention it is described application of xenon or gaseous xenon-containing mixtures for treatment of neurointoxications. In particular, the present invention relates to the application of xenon in those cases when neurointoxication is caused by an excess of neuromediators. The xenon can reduce release of neuromediators, firstly of dopamine, which is conditioned by the reasons of hypoxia, such as apoplexy or cranio-cerebral trauma. It is also proposed a preparation for treatment of neurointoxications, containing xenon or gaseous xenon mixture and a process for obtaining the said preparation. The xenon-containing preparation can also be applied in the capacity of therapeutic

- (21) a 2001 0349 (13) A
 (51)⁷ A 61 K 33/00; A 61 P 25/00
 (22) 2000.03.08
 (31) 199 10 986.9
 (32) 1999.03.11
 (33) DE
 (85) 2001.10.09
 (86) PCT/EP00/02025, 2000.03.08

agent for treatment of depressions, schizophrenia and Parkinson's disease, wherein it also troubled the neuromediator balance.

Claims: 19

Fig.: 2

- (21) **a 2001 0280 (13) A**
 (51)⁷ **B 21 B 39/16**
 (22) 2000.11.20
 (31) 99126972
 (32) 1999.12.21
 (33) UA
 (85) 2001.09.03
 (86) PCT/UA00/00043, 2000.11.20
 (87) WO 01/45873, 2001.06.28
 (71) Scientific and production enterprise "ETALON", Ltd., UA
 (72) BABENKO Mikhail Antonovich, UA; DARDA Jury Antonovich, UA; PETRUSENCO Leonid Alexeevich, UA; VARJUKHIN Viktor Nikolaevich, UA; ALEXEEV Vladimir Pavlovich, UA; KOVTUNENKO Vladimir Evgenievich, UA; CHUMAKOV Nikolai Petrovich, UA
 (74) GLAZUNOV Nicolai, MD
 (54) **Cutie de intrare cu role**
 (57) Invenția se referă la producția de laminate și poate fi aplicată în construcția laminoarelor, de preferință pentru caje finisoare de laminoare de profiluri sau de sârmă.
 Cutia de intrare cu role conține un corp, în care sunt situate treceri, portrole cu ansambluri cu role, fiecare conținând o rolă pe rulmenți, între care este situat un inel de distanțare. Noutatea constă în aceea că inelul de distanțare este instalat cu o strângere egală cu 0,001...0,003 din diametrul orificiului rolei.
 Rezultatul constă în mărirea termenului de funcționare a roților de 4...5 ori.

Revendicări: 1

Figuri: 2

*
* *

- (54) **Roller inlet box**
 (57) The invention relates to rolling and may be applied in the construction of rolling mills, mainly for finishing stands of the wire or section mills. The roller inlet box contains a body, wherein there are placed passes, roller holders with

roller assemblies, each containing a roller bearing, between which it is situated a spacer ring. Novelty consists in that the spacer ring is installed with a tension equal to 0,001-0,003 of the roller hole diameter.

The result consists in increasing 4...5 times the roller service life.

Claims: 1

Fig.: 2

- (21) **a 2000 0108 (13) A**
 (51)⁷ **F 16 H 15/52**
 (22) 2000.06.23
 (71)(72) GABAREV Ion, MD; GABAREV Marina, MD
 (54) **Cutie de viteze variabilă planetară**
 (57) Invenția se referă la construcția de mașini, în particular la transmisii și poate fi utilizată în diverse domenii unde este necesară transmiterea variabilă continuă a turațiilor și momentului de torsiune.
 Cutia de viteze include un corp în care sunt amplasate două, trei sau mai multe sisteme planetare simple cu roți cu dinți interiori și exteriori angrenate în serie, fiind instalate pe un portsatelit comun pe care sunt situați arborii conducător și condus. Atât portsatelitul, cât și arborii conducător și condus se situează pe o axă centrală. Fiecare sistem planetar în parte prin intermediul sateliților depune o forță în punctul de contact cu portsatelitul, aceste forțe, fiind orientate în direcții opuse ca sens și valoare, se neutralizează, din care cauză portsatelitul rămâne în echilibru. Schimbarea turațiilor portsatelitului, după un program prestabilit, de la minimum la maximum cu ajutorul unui sistem electromagnetic conduce la variația turațiilor și momentului de torsiune de la minimum la maximum a arborelui condus.
 Transmisia propusă permite de a transmite turațiile și momentul de torsiune în mod continuu, variabil, cu valori nelimitate.

Revendicări: 1

Figuri: 8

*
* *

- (54) **Planetary variable gear-box**
 (57) The invention refers to the mechanical engineering, in particular to transmissions and

may be used in different fields where it is required the continuous variable transmission of the revolutions and the torque.

The gear-box includes a body, wherein there are placed two, three or more simple planetary systems with gear-wheels with the interior and exterior teeth engaged in series, installed on a common carrier, onto which there are placed the drive and driven shafts. The carrier, as well as the drive and driven shafts are placed in line with the central axis. Each planetary system, taken separately, by means of satellite gears exerts an effort on the contact point with the carrier, these forces being oriented as direction and value into opposite directions, they are neutralized, as a result of which the carrier remains in equilibrium. A change in the carrier revolutions, according to a preset program, peak to peak, by means of an electromagnetic system, leads to a change peak to peak in the revolutions and the torque of the driven shaft.

The proposed transmission permits to transmit the continuously variable revolutions and the torque of unlimited values.

Claims: 1

Fig.: 8

(21) **a 2000 0043 (13) A**

(51)⁷ **G 09 F 9/00**

(22) 2000.03.02

(71)(72) KOKHAN Irina, MD

(54) **Utilizarea mijloacelor portative de reproducere a informației audiovizuale în calitate de sursă de publicitate pe transportul cu trafic de pasageri**

(57) Utilizarea mijloacelor portative de reproducere a informației publicitare audio și/sau audio-vizuale în calitate de sursă de publicitate pe transportul cu trafic de pasageri permite de a activa prezentarea informației publicitare prin reproducerea informației publicitare în formă de șir audio și/sau video pentru pasagerii vehiculului concret.

Revendicări: 1

*

* *

(54) **Use of portable means for reproduction of audio-visual information as publicity source on the passenger transport**

(57) Use of portable means for reproduction of audio-visual information as publicity source on the passenger transport permits to stir up presentation of the advertising information by reproducing the advertising information in the form of audio- and/or video succession for the passengers of a certain motor transport.

Claims: 1

(21) **a 2000 0044 (13) A**

(51)⁷ **G 09 F 9/00**

(22) 2000.03.02

(71)(72) KOKHAN Irina, MD

(54) **Procedeu de difuzare a informației publicitare**

(57) Invenția se referă la domeniul difuzării informației publicitare audio și/sau video.

Procedeu de difuzare a informației publicitare include translarea audio și/sau video a spoturilor publicitare și translarea publicității se efectuează pe vehicule cu trafic de pasageri, iar sursa de translare se instalează nemijlocit pe vehicul și se asigură cu purtători schimbabili de informație publicitară.

Revendicări: 1

*

* *

(54) **Process for broadcasting of the advertising information**

(57) The invention relates to the field of broadcasting of the audio- and/or video advertising information.

The process for broadcasting of the advertising information includes audio- and/or video broadcasting light spots and the publicity broadcast is carried out on the passenger transport, where the broadcast source is installed immediately on the transport and is provided with variable supporting media of the advertising information.

Claims: 1

FF9A Brevete de invenție acordate

Orice persoană interesată are dreptul să ceară, în scris și motivat, la AGEPI revocarea în tot sau în parte a hotărârii de acordare a brevetului în termen de 6 luni de la 28 februarie 2002 pentru neîndeplinirea cel puțin a uneia dintre condițiile prevăzute de art. 4-8 din Legea nr. 461/1995 privind brevetele de invenție, modificată și completată prin: Legea nr. 788 din 26.03.1996 și Legea nr. 1079-XIV din 23.06.2000.

Any person concerned may file with the AGEPI a written reasoned declaration of opposition to any decision to grant a patent within six months as from February 28, 2002 if any one of the conditions set out in Articles 4 to 8 of the Law on Patents for Inventions No 461/1995, amended and completed by the Law No 788 of March 26, 1996 and the Law No 1079-XIV of June 23, 2000, has not been met.

- (11) **1846** (13) **B1**
 (51)⁷ **A 01 F 25/14; F 26 B 25/16**
 (21) a 2000 0078
 (22) 2000.04.26
 (71)(72)(73) PANAȘESCU Ion, MD
 (54) **Container pentru colectarea, transportarea și prelucrarea materiei prime agricole**
 (57) Invenția se referă la echipamentele de prelucrare, colectare și transportare a materiei prime agricole, preponderent a culturilor eteroleaginoase.
 Containerul include corp cilindric ermetic cu ușă de alimentare executat cu posibilitate de rotație în jurul axei sale prin intermediul unui bandaj dințat montat la un capăt al corpului și al unui mecanism de acționare, barbotor instalat în partea lui inferioară, buncăr amplasat în interiorul corpului cu posibilitate de rotație în jurul axei comune cu corpul.
 Buncărul este executat din camere separate, confecționate din țevi perforate unite între ele cu o plasă metalică. În mijlocul fiecărei camere sunt instalate radial țevi perforate, conectate cu axa corpului, care este executată ca o conductă de alimentare cu agent termic sau chimic. În interiorul țevilor perforate sunt instalate bucșe imobile și bucșe mobile pentru reglarea secțiunii orificiilor de perforare ale țevilor. Barbotorul este executat ca o țeavă cu o tăietură longitudinală. Conducta de alimentare și barbotorul sunt montate cu posibilitate de conectare la magistrala de alimentare cu agent termic sau chimic.
 Rezultatul constă în posibilitatea de extragere din materia primă a unei game mai bogate de substanțe valoroase.

Revendicări: 1

Figuri: 7

*
* *

- (54) **Container for harvesting, transportation and processing of the agricultural raw material**
 (57) The invention relates to the equipment for processing, harvesting and transportation of the agricultural raw material, prevalently of ether-bearing crops.
 The container includes a pressurized cylindrical body with a feeding port, made with the possibility of rotation about its own axis by means of a toothed band, mounted onto one of the body and driving mechanism ends, a bubbler, installed in the lower part of the body,

a bunker, placed inside the body with the possibility of rotation about the axis with the body. The bunker is made of separate chambers executed of perforated pipes, joined between them with a metal screen. In the middle of each chamber there are radially installed perforated pipes, connected to the body axis, which is executed as a pipe-line for feeding with thermal or chemical agent. Inside the perforated pipes there are mounted mobile and immobile bushes for regulation of the pipes perforating holes section. The bubbler is made in the form of a pipe with a longitudinal slot. The feed pipe-line and the bubbler are mounted with the possibility of their connection to the line of feeding with thermal or chemical agent. The result consists in the possibility of extracting from the processed raw material of a richer gamma of valuable substances.

Claims: 1

Fig.: 7

- (11) **1847** (13) **F1**
 (51)⁷ **A 01 G 13/00, 17/00**
 (21) a 2001 0174
 (22) 2001.06.06
 (71)(73) INSTITUTUL de FIZIOLOGIE a PLANTELOR al ACADEMIEI de ȘTIINȚE a REPUBLICII MOLDOVA, MD
 (72) VELIKSAR Sofia, MD; TOMA Simion, MD; BUSUIOC Valentina, MD
 (54) **Procedeu de combatere a clorozei viței de vie**
 (57) Invenția se referă la agricultură, în special la viticultură și poate fi utilizată pentru combaterea clorozei neinfecțioase și profilaxia acestei maladii larg răspândite a plantelor perene.

Procedeu de combatere a clorozei viței de vie include tratarea plantelor de viță de vie cu soluție apoasă a unui chelat de Fe(III) cu celuloza modificată și oxichinolină în concentrație de 0,01 mol/l. Tratarea plantelor tinere se efectuează la apariția primelor simptome ale clorozei, iar a plantelor roditoare - cu 5...7 zile până la și după înflorire.
 Rezultatul invenției constă în ameliorarea asigurării plantelor cu fier accesibil și în sporirea activității fotosintetice a frunzelor.

Revendicări: 1

*
* *

(54) **Process for vine chlorosis control**

(57) The invention refers to agriculture, in particular to viticulture and may be used for the control of noninfectious chlorosis and prophylaxis of such widely-spread diseases of perennial plants.

The process for vine chlorosis control includes treatment of vining plants with an aqueous solution of the chelate of Fe(III) with modified cellulose and oxyquinoline in a concentration of 0,01 mol/l. Treatment of the young plants is carried out at the appearance of the first chlorosis symptoms and of the fruit-bearing plant with 5...7 days before and after flowering.

The result of the invention consists in improving the plant provision with accessible iron and in increasing the photosynthetic activity of the leaves.

Claims: 1

(11) **1848 (13) F1**

(51)⁷ **A 23 L 01/0524**

(21) a 2000 0202

(22) 2000.12.08

(71)(72)(73) BRATAN Larisa, MD; CRASNOVA Nadejda, MD

(54) **Produs alimentar profilactic-curativ cu conținut de pectină (variante)**

(57) Invenția se referă la industria alimentară, în special la produsele alimentare profilactic-curative pe baza pectinei și poate fi utilizată pentru eliminarea radionuclizilor din organismul uman.

Produsul alimentar profilactic-curativ propus conține pectină cu grad de eterificare de cel mult 25% și flori de gălbenele (*Calendula officinalis*) mărunțite în proporție pectină : flori de gălbenele (8...10):1.

A doua variantă a produsului alimentar profilactic-curativ conține pectină cu grad de eterificare de cel mult 25% și iarbă de sunătoare (*Hypericum perforatum*) mărunțită în proporție pectină : iarbă de sunătoare (6...8):(2...4).

Rezultatul constă în sporirea legării și eliminării radionuclizilor din organismul uman.

Revendicări: 2

*
* *

(54) **Prophylactic-curative food product with pectin (variants)**

(57) The invention refers to the food industry, namely to the prophylactic-curative food products on pectin base and may be used for radionuclide removal out of the human organism.

The proposed prophylactic-curative food product contains pectin with the etherification level of no more than 25% and comminuted marigold flowers (*Calendula officinalis*) in the proportion pectin : marigold flowers (8...10):1.

The second variant of the prophylactic-curative food product contains pectin with the etherification level of no more than 25% and comminuted Saint-John's-wort herb (*Hypericum perforatum*) in the proportion pectin : Saint-John's-wort herb (6...8):(2...4).

The result consists in increasing the radionuclide linking and removal out of the human organism.

Claims: 2

(11) **1849 (13) F2**

(51)⁷ **A 47 G 19/22**

(21) 99-0019

(22) 1998.12.30

(71)(72)(73) VASILEVSCHEI Valeriu, MD

(54) **Pocal**

(57) Invenția se referă la veselă, anume la un pocal care poate fi transformat în pâlnie.

Pocalul conține o cupă, picior cav și talpă. Partea inferioară a piciorului este dotată cu o bucușă metalică filetată care se înșurubează în altă bucușă montată în talpa pocalului.

Rezultatul constă în posibilitatea utilizării pocalului și în calitate de pâlnie.

Revendicări: 1

Figuri: 3

*
* *

(54) **Goblet**

(57) The invention relates to the plates and dishes, namely to a goblet, which can be transformed into a funnel.

The goblet contains a cup, a hollow leg and a base. The lower part of the leg is provided with a metallic thread bush, which is screwed into another bush, built in the goblet base.

The result consists in the possibility of also using the goblet as a funnel.

Claims: 1
Fig.: 3

- (11) **1850 (13) F1**
(51)⁷ **A 61 B 17/00; C 08 F 20/44**
(21) a 2001 0069
(22) 2001.03.19
(71)(72)(73) HURMUZACHE Viorel, MD
(54) **Metodă de plastie a defectelor oaselor craniene**
(57) Invenția se referă la domeniul medicinei, în special la neurochirurgie și poate fi aplicată pentru plastia defectelor oaselor craniene după intervenții chirurgicale.
Esența metodei de plastie a defectelor oaselor craniene constă în aceea că se efectuează secționarea pielii, aponevrozei și periostului, meningoliza, prelucrarea marginilor defectelor, suplinirea defectelor se efectuează cu o masă acrilică consistentă parțial polimerizată, care apoi se modelează prin presare până la suplinirea completă a marginilor neregulate ale defectelor, după care masa acrilică se supune polimerizării complete. Apoi se aplică suturi pe țesuturile moi.

Revendicări: 1

*
* *

- (54) **Method of plasty of cranial bone defects**
(57) The invention relates to medicine, in particular to neurosurgery and may be applied for plasty of cranial bone defects after surgical interventions.
Summary of the method of plasty of cranial bone defects consists in that it is effected section of the skin, aponeurosis and periosteum, meningolysis, treatment of the defect margins, substitution of the defects is made with a consistent partially polymerized acrylic mass, which afterwards is modeled by pressing up to the complete substitution of the defect irregular margins, after what the acrylic mass is subjected to the complete polymerization. Then, stitches are put in the soft tissues.

Claims: 1

- (11) **1851 (13) F1**
(51)⁷ **A 61 B 17/00**
(21) a 2001 0203
(22) 2001.06.28
(71)(73) CONȚU Ghenadie, MD
(72) CONȚU Ghenadie, MD; CONȚU Oleg, MD
(54) **Metodă de formare a ombilicului în plastia abdominală**
(57) Invenția se referă la medicină, anume la chirurgia plastică și poate fi utilizată în plastia peretelui abdominal anterior.
Esența invenției constă în aceea că după mobilizarea ombilicului se efectuează incizia marginilor infundibulului ombilical până la 1,5...2,0 cm în diametru și se reduce lungimea pedunculului ombilical prin aplicarea suturilor gofrate. Apoi se efectuează întinderea uniformă a lamboului dermolipidic în jos, după ce pacientul a fost așezat în poziție semiculcat, se determină proiecția ombilicului pe el, se efectuează în acest loc incizia cruciformă a pielii cu lungimea laturilor de 1,5...2,0 cm, se formează 4 lambouri dermice, se excizează țesutul celulo-adipos subcutanat în limitele lambourilor dermice formate și se transpoziționează ombilicul prin orificiul format. După aceasta în infundibulul ombilical se excizează 4 clinuri congruente cu lambourile dermice formate, lăsând mijlocul ombilicului cu diametrul de 0,5...1,0 cm, se suturează lambourile dermice cu lambourile formate ale infundibulului ombilical, formând adâncitura ombilicală pe pielea peretelui abdominal anterior, totodată lambourile dermice se suturează în locul clinurilor excizate.

Revendicări: 1
Figuri: 5

*
* *

- (54) **Method of umbilicus formation in the abdominal plasty**
(57) The invention refers to medicine, namely to the plastic surgery and may be used in the anterior abdominal wall plasty.
Summary of the invention consists in that after mobilization of the umbilicus it is carried out incision of the umbilical infundibulum margins up to 1,5..2,0 cm across diameter and it is reduced the umbilical peduncle length by applying goffered sutures. Afterwards, it is carried out the uniform tension of the dermoadipoid

flap downwards, after the patient was given the Fowler's position, it is determined the umbilicus projection on it, it is effected in this place the cruciform incision of the skin with the side length of 1,5..2,0 cm, there are formed 4 dermal flaps, it is excised the subcutaneous celluloadipose tissue within the limits of the formed dermal flaps and the umbilicus is transpositioned through the formed orifice. Afterwards, in the umbilical infundibulum there are excised 4 wedges congruent with the formed dermal flaps, leaving the umbilicus middle with a diameter of 0,5...1,0 cm, the dermal flaps are sutured with the formed flaps of the umbilical infundibulum, forming the umbilical hollow on the skin of the anterior abdominal wall, the dermal flaps being sutured in place of the excised wedges.

Claims: 1

Fig.: 5

- (11) **1852 (13) F1**
 (51)⁷ **A 61 B 5/00**
 (21) a 2000 0178
 (22) 2000.10.30
 (71)(73) UNIVERSITATEA de STAT de MEDICINĂ și FARMACIE "NICOLAE TESTEMIȚANU" din REPUBLICA MOLDOVA, MD
 (72) GUȚU Eugen, MD; CASIAN Dumitru, MD
 (74) VOZIANU Maria, MD
 (54) **Metodă de determinare a vasului sangvin în ulcerul gastroduodenal hemoragic**
 (57) Invenția se referă la domeniul medicinei și anume la gastroenterologie.
 Esența invenției constă în aceea că în lumenul tractului gastrointestinal se introduce endoscopul, se vizualizează ulcerul cu stigmat hemoragic. Apoi prin endoscop se introduce un traductor termosensibil și cu ajutorul lui se determină gradientul termic dintre stigmatul hemoragic și țesuturile adiacente. În cazul în care gradientul termic este mai mare sau egal cu 0,2°C, se determină un vas sangvin în ulcerul gastroduodenal.

Revendicări: 1

*
* *

- (54) **Method of determining the blood vessel in the hemorrhagic gastroduodenal ulcer**

- (57) The invention refers to medicine, namely to gastroenterology.

Summary of the invention consists in that into the gastrointestinal tract lumen it is introduced the endoscope, it is visualized the ulcer with hemorrhagic stigma. Afterwards, through the endoscope it is introduced a temperature-sensitive element and by its means it is determined the thermal gradient between the hemorrhagic stigma and the adjacent tissues. Where the thermal gradient is greater or equal with 0,2°C, it is determined a blood vessel in the gastroduodenal ulcer.

Claims: 1

- (11) **1853 (13) F1**
 (51)⁷ **A 61 K 35/74; A 61 P 1/00**
 (21) 99-0198
 (22) 1999.07.14
 (71)(73) INSTITUTUL de FIZIOLOGIE și SANOCREATOLOGIE al ACADEMIEI de ȘTIINȚE a REPUBLICII MOLDOVA, MD
 (72) TIMOȘCO Maria, MD
 (54) **Preparat microbial eubiotic pentru profilaxia și tratamentul disbacteriozei intestinale**
 (57) Invenția se referă la preparatele microbiene eubiotice bicomponente și poate fi folosită în medicină la profilaxia și tratamentul disbacteriozei intestinale.
 Esența invenției constă în aceea că se propune o compoziție nouă a preparatului microbial eubiotic bicomponent care conține tulpini de *Bifidobacterium longum B1-154*, *Lactobacillus acidophilus La-190* și un mediu protector, care reprezintă amidon, lactoză și celuloză în următorul raport al componentelor la 1 g de preparat:
 tulpină de *Bifidobacterium longum B1-154* (5...8)·10⁹ celule vii
 tulpină de *Lactobacillus acidophilus La-190* (4...6)·10⁶ celule vii
 mediu protector conținând amidon, lactoză și celuloză în părți egale 0,3 g.
 Rezultatul invenției constă în extinderea sortimentului de remedii pentru profilaxia și tratamentul disbacteriozei intestinale la copii și maturi.

Revendicări: 1

*
* *

(54) **Microbial eubiotic preparation for prophylaxis and treatment of the intestinal disbacteriosis**

(57) The invention refers to the microbial eubiotic bicomponent preparations and may be used in medicine for prophylaxis and treatment of the intestinal disbacteriosis.

Summary of the invention consists in that it is proposed a new composition of the microbial eubiotic bicomponent preparation containing strains of the *Bifidobacterium longum B1-154*, *Lactobacillus acidophilus La-190* and a protective medium, representing starch, lactose and cellulose in the following component ratio to 1 g of preparation:

strain of *Bifidobacterium longum B1-154* (5...8)·10⁹ living cells
strain of *Lactobacillus acidophilus La-190* (4...6)·10⁶ living cells
protective medium of equal parts of starch, lactose and cellulose 0,3 g.

The result of the invention consists in expanding the assortment of remedies for prophylaxis and treatment of the intestinal disbacteriosis to children and grown-ups.

Claims: 1

(11) **1854** (13) F1

(51)⁷ **A 61 K 35/78, 35/80; A 61 P 9/04**

(21) a 2000 0130

(22) 2000.07.28

(71)(73) INSTITUTUL de CARDIOLOGIE al MINISTERULUI SĂNĂTĂȚII din REPUBLICA MOLDOVA, MD

(72) POPOVICI Mihail, MD; COBEȚ Valeriu, MD; POPOVICI Ion, MD; RUDIC Valeriu, MD

(54) **Metodă de tratament în insuficiența cardiacă congestivă**

(57) Invenția se referă la medicină, în particular la cardiologie.

Esența invenției constă în aceea că pentru tratamentul insuficienței cardiace congestive se administrează extract de spirulină în doză de 0,3 mg/kg zilnic *per os*.

Revendicări: 1

*
* *

(54) **Method of treatment in the congestive cardiac insufficiency**

(57) The invention refers to medicine, in particular to cardiology.

Summary of the invention consists in that for treatment of the congestive cardiac insufficiency it is administered the spirulina extract in a dose of 0,3 mg/kg daily *per os*.

Claims: 1

(11) **1855** (13) F1

(51)⁷ **A 61 K 35/78, 38/01**

(21) a 2000 0184

(22) 2000.10.12

(71)(73) EREMIA Nicolai, MD; CRASOCICO Petru, BY

(72) CRASOCICO Petru, BY; EREMIA Nicolai, MD; BIRMAN Boris, BY; JACOV Mihail, BY; DEAGILEV Cuzmin, BY; GRUȘIN Vladimir, BY

(54) **Metodă de imunizare a păsărilor împotriva infecțiilor virale (variante)**

(57) Invenția se referă la medicina veterinară, în special la imunologie.

Esența metodei de imunizare a păsărilor împotriva infecțiilor virale constă în aceea că păsările se imunizează cu vaccinuri culturale vii din tulpinile corespunzătoare în doze necesare contra maladiilor Gumboro, Newcastle și bronșitei infecțioase, iar concomitent între imunizări se utilizează un imunostimulator și anume hidrolizatul alcalin al păsturii, care se administrează la adăperea păsărilor de 2 ori până la și după imunizare în doză de 2,5 mg/kg corp.

Revendicări: 3

*
* *

(54) **Method of poultry immunization against viral infections (variants)**

(57) The invention refers to the veterinary medicine, namely to immunology.

Summary of the method consists in that the poultry is immunized with live-culture vaccines of the corresponding strains in doses necessary against the Gumboro, Newcastle diseases and infectious bronchitis, concomitantly between the immunizations it is used an immunostimulator, namely alkaline beebread hydrolyzate, which is administered during poul-

try drinking two times before and after immunization in a dose of 2,5 mg/kiloweight.

Claims: 3

- (11) **1856 (13) F1**
 (51)⁷ **A 61 K 7/02, 7/40**
 (21) a 2000 0110
 (22) 2000.06.27
 (71)(72)(73) BĂTRĂNU Marina, MD
 (74) VOZIANU Maria, MD
 (54) **Cremă pentru pielea feței**
 (57) Invenția se referă la cosmetologie, în particular la creme pentru pielea feței.
 Crema propusă conține oxid de zinc, acid lactic, vitaminele A, E, B₅ și C în cantități egale, componente proteice - caseină, extract de proteină purinică și collagen în cantități egale, fructoză, glicerină, pantenol, streptocid, substanțe aromatice, drept care se utilizează extract uleios de zmeură sau de căpșune și grăsimi vegetale, reprezentând un amestec de uleiuri din semințe de struguri și din germeni de grâu în cantități egale, în următorul raport al componentelor, % mas.:

oxid de zinc	43...45
acid lactic	2,0...2,3
vitamine	0,85...0,90
componente proteice	0,75...0,80
fructoză	2,3...2,5
glicerină	2,3...2,5
pantenol	0,45...0,50
streptocid	0,25...0,30

extract uleios de zmeură sau de căpșune 0,45...0,50
 amestec de uleiuri din semințe de struguri și din germeni de grâu în cantități egale restul.

Rezultatul invenției constă în lărgirea asortimentului de creme pentru față.

Revendicări: 3

*

* *

- (54) **Face skin cream**
 (57) The invention refers to cosmetology, in particular to face skin creams.
 The proposed cream contains zinc oxide, lactic acid, A, E, B₅ and C vitamins in equal quantities, proteinic components - casein, purin protein extract and collagen in equal quantities,

fructose, glycerine, panthenol, streptocide, aromatic substances, in the capacity of which it is used an oleic raspberry or strawberry extract and vegetable fats, representing a compounded oil of grapestones and wheat germs in equal quantities in the following component ratio, mass %:

zinc oxide	43...45
lactic acid	2,0...2,3
vitamins	0,85...0,90
proteinic components	0,75...0,80
fructose	2,3...2,5
glycerine	2,3...2,5
panthenol	0,45...0,50
streptocide	0,25...0,30
oleic raspberry or strawberry extract	0,45...0,50
compounded oil of grapestones and wheat germs in equal quantities	the rest.

The result of the invention consists in enlarging the assortment of face skin creams.

Claims: 3

- (11) **1857 (13) F1**
 (51)⁷ **A 61 N 5/00**
 (21) a 2000 0153
 (22) 2000.09.20
 (71)(72)(73) LEVINȚA Anatolie, MD
 (54) **Dispozitiv pentru radioterapie**
 (57) Invenția se referă la medicină, în special la radiologie.

Esența invenției constă în aceea că dispozitivul pentru radioterapie include bază, suport pentru cap, mecanism de fixare a capului, mijloace pentru amplasarea elementelor de formare, totodată mecanismul de fixare a capului reprezintă un semicerc situat în poziție orizontală și fixat de bază cu posibilitatea deplasării, în centrul căruia se instalează un fixator, iar mijloacele pentru amplasarea elementelor de formare reprezintă cel puțin două semicercuri montate în poziție verticală și fixate în suporturi cu posibilitatea pivotării reciproce a fiecăruia dintre ele, totodată între suportul pentru cap și bază se instalează suportul pentru gât.

Revendicări: 1

Figuri: 1

*

* *

(54) Device for radiotherapy

(57) The invention refers to medicine, in particular to radiology.

Summary of the invention consist in that the device for radiotherapy includes a base, a headrest, a mechanism for head fixation, means for placement of the formation elements, the mechanism for head fixation representing a semicircle situated in horizontal position and fixed to the base with the possibility of displacement, in the centre of which it is installed a fixing arm, and the means for placement of the formation elements representing at least two semicircles, mounted in vertical position and fixed into supports with the possibility of mutual swiveling of each of them, between the headrest and the base being installed the neck support.

Claims: 1

Fig.: 1

(11) **1858 (13) B2**

(51)⁷ **B 01 D 63/06**

(21) 98-0186

(22) 1997.10.31

(31) 2746/96

(32) 1996.11.07

(33) CH

(85) 1998.08.03

(86) PCT/CH97/00414, 1997.10.31

(87) WO 98/19778, 1998.05.14

(71)(73) BUCHER-GUYER AG, CH

(72) HARTMANN, Eduard, CH

(74) BABAC Alexandru, MD

(54) **Modul de membrană pentru separatoare cu membrană, domeniu de utilizare și procedeu de fabricare**

(57) Invenția se referă la dispozitivele de separare, în special la un modul de membrană pentru separatoare, cu una sau mai multe membrane tubulare, și poate fi utilizată la separarea amestecurilor de pastă.

Modulul conține membrane tubulare înfășurate ca spirele ce formează o bobină. În felul acesta se majorează suprafața totală a membranei la unitate de volum, se simplifică procesul de montare și se ameliorează condițiile de prelucrare a amestecurilor de pastă cu conținut ridicat de substanțe uscate.

Revendicări: 50

Figuri: 28

*

* *

(54) **Membrane module for the membrane separators, utilization field and process for manufacture thereof**

(57) The invention refers to the separating devices, particularly to a membrane module for separators with one or more tubular membranes, and may be used for pasty mixtures separation.

The module contains tubular membranes reeled up in the form of wraps and making up a coil. In that way, the membrane total surface per volume unit is increasing, the mounting process is simplified and the conditions of processing the pasty mixtures possessing a high content of dry materials are being improved.

Claims: 50

Fig.: 28

(11) **1859 (13) F2**

(51)⁷ **C 04 B 38/00, 38/02, 38/10**

(21) 99-0166

(22) 1999.06.08

(71)(72)(73) IZBÂNDĂ Anatol, MD; LUPUȘOR Nicolae, MD

(54) **Procedeu de producere a betonului spumat**

(57) Invenția se referă la producerea betonului spumat și poate fi folosită pentru fabricarea blocurilor constructive termoizolante de diferite dimensiuni și a panourilor pentru acoperire. Esența invenției constă în amestecarea rășinii lemnoase saponificate cu apă pentru obținerea spumei tehnice, prepararea amestecului din ciment Portland cu deșeuri de la tăierea calcarului și introducerea în el a spumei tehnice obținute. Noutatea invenției constă în aceea că înainte de prepararea betonului spumat apa, cimentul Portland și deșeurile de la tăierea calcarului sunt încălzite până la temperatura de 75...80°C.

Rezultatul invenției constă în accelerarea procesului de întărire a betonului spumat, stabilizarea spumei tehnice și în reducerea prețului de cost al produsului finit.

Revendicări: 1

*

* *

(54) **Proces for production of foam concrete**

(57) The invention relates to the production of foam concrete and may be used for manufacture of

constructive thermo-insulating blocks of different dimensions and of panels for coating. Summary of the invention consists in stirring the saponified wood resin and water for obtaining of technical foam, preparation of the mixture of portland cement with waste from limestone sawing and introduction therein of the obtained technical foam. Novelty of the invention consists in that prior to the preparation of the foam concrete the portland cement, water and waste from limestone sawing are heated up to a temperature of 75...80°C.

The result of the invention consists in the acceleration of the foam concrete hardening process, stabilization of the technical foam and reduction in the cost price of the final product.

Claims: 1

- (11) **1860 (13) F2**
 (51)⁷ **C 04 B 38/00, 38/02, 38/10, 40/00**
 (21) 99-0167
 (22) 1999.06.08
 (71)(72)(73) IZBÂNDĂ Anatol, MD; LUPUȘOR Nicolae, MD
 (54) **Procedeu de producere a betonului spumat**
 (57) Invenția se referă la producerea betonului spumat și poate fi utilizată la fabricarea blocurilor constructive termoizolante de diferite dimensiuni și a panourilor pentru acoperire. Esența invenției constă în amestecarea rășinii lemnoase saponificate cu apă pentru obținerea spumei tehnice, prepararea amestecului din ciment Portland cu deșeuri de la tăierea calcarului și introducerea în el a spumei tehnice obținute. Rezultatul invenției constă în excluderea tratării termice a amestecului de beton spumat în autoclave și în reducerea prețului de cost al produsului finit.

Revendicări: 1

*
* *

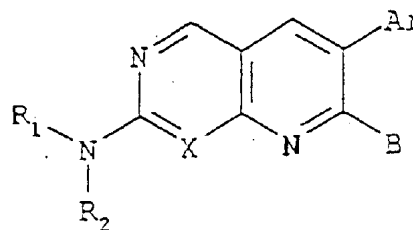
- (54) **Process for production of foam concrete**
 (57) The invention relates to the production of foam concrete and may be used for manufacture of constructive thermo-insulating blocks of different dimensions and of panels for coating. Summary of the invention consists in stirring

the saponified wood resin and water for obtaining of technical foam, preparation of the mixture of portland cement with waste from limestone sawing and introduction therein of the obtained technical foam.

The result of the invention consists in excluding the autoclave thermal treatment of the foam concrete mixture and in reducing the cost price of the final product.

Claims: 1

- (11) **1861 (13) F2**
 (51)⁷ **C 07 D 471/04; A 61 K 31/44, 31/505; A 61 P 9/10, 17/16, 31/04/(C 07 D 471/04, 221:00, 221:00) (C 07 D 471/04, 239:00, 221:00)**
 (21) 97-0187
 (22) 1995.11.13
 (31) 08/339,051; 08/539,410
 (32) 1994.11.14; 1994.11.06
 (33) US; US
 (85) 1997.05.14
 (86) PCT/US95/14700, 1995.11.13
 (87) WO 96/15128, 1996.05.23
 (71)(73) WARNER-LAMBERT COMPANY, US
 (72) BLANKLEY, Clifton John, US; DOHERTY, Annette, Marian, US; HAMBLY, James, Marino, US; PANEK, Robert, Lee, US; SCHROEDER, Mel, Conrad, US; SHOWALTER, Howard, Daniel, Hollis, US; CONNOLLY, Cleo, US
 (74) SIMANENKOVA Tatiana, MD
 (54) **Derivați ai 6-arilpirido[2,3-d]pirimidinelor și naftiridinelor, compoziție farmaceutică pe baza lor, metode de tratament și de inhibare a proliferării și migrației celulei receptorului tirozinkinazei**
 (57) Invenția se referă la chimie și medicină, în particular la inhibarea proteinkinazei. Sunt revendicați derivații 6-arilpirido[2,3-d]pirimidinelor și naftiridinelor cu formula (I)



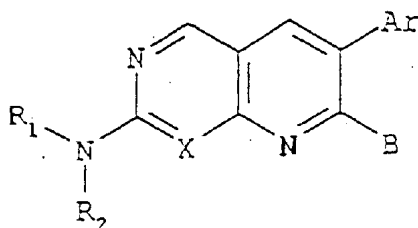
în care X reprezintă CH sau N;
 B reprezintă halogen, hidroxil sau NR₃R₄.

De asemenea, sunt revendicate o compoziție farmaceutică și metode de tratament al aterosclerozei, restenozei, psoriazisului, infecțiilor bacteriene și de inhibare a proliferării și migrației celulei receptorului tirozinkinazei.

Revendicări: 55

*
* *

- (54) **Derivatives of the 6-arylpyrido[2,3-d]pyrimidines and naphthyridines, pharmaceutical composition on base thereof, methods of treatment and inhibition of the tyrosine kinaze receptor celle proliferation and migration**
- (57) The invention relates to chemistry and medicine, in particular to the protein kinase inhibition. There are claimed derivatives of the 6-arylpyrido[2,3-d]pyrimidines and naphthyridines of formula (I)



wherein X represents CH or N;

B represents halogen, hydroxyl or NR₃R₄.

There are also claimed a pharmaceutical composition and methods of treatment of atherosclerosis, restenosis, psoriasis, bacterial infections and of inhibition of the tyrosine kinase receptor celle proliferation and migration .

Claims: 55

- (11) **1862 (13) B2**
 (51)⁷ **C 12 C 7/00, 5/02**
 (21) a 2000 0027
 (22) 1999.12.15
 (71)(73) Fabrica de bere "ARCAȘUL" S.A., MD
 (72) GUȚU Dumitru, MD; BORDENIUC Maria, MD; KOCIANOVSKAIA Zoia, MD; ISAIKO Nina, MD; EZERSKAIA Ana, MD
 (54) **Procedeu de preparare a berii blonde**
 (57) Invenția se referă la industria alimentară, în special la procedeele de preparare a berii.

Procedeu include pregătirea plămădelii de malț, zaharificarea ei, filtrarea, fierberea semifabricatului de bere, limpezirea lui, răcirea, fermentarea primară, postfermentarea cu adăugarea tincturii din materie primă vegetală, filtrarea și carbonatarea. Noutatea invenției constă în aceea că în calitate de tinctură din materie primă vegetală se adaugă tinctură alcoolică de nuci verzi în cantitate de 1,4...2,4% din volumul de bere tânără.

Rezultatul invenției constă în îmbogățirea berii cu componente biologice active.

Revendicări: 1

*
* *

- (54) **Process for pale beer production**
 (57) The invention refers to the food industry, in particular to processes for beer production. The process includes preparation of malty wort, saccharification thereof, filtration, boiling of the beer wort, clarification thereof, cooling, primary fermentation, afterfermentation with addition of a tincture of vegetable raw material, filtration and carbonatization. Novelty of the invention consists in that in the capacity of tincture of vegetable raw material is added an alcoholic tincture of green nut in the amount of 1,4...2,4% of the new beer volume. The result of the invention consists in enriching the beer with biologically active components.

Claims: 1

- (11) **1863 (13) F1**
 (51)⁷ **C 12 G 1/02; C 12 H 1/22**
 (21) a 2001 0018
 (22) 2001.01.15
 (71)(73) Societatea Tehnico-Științifică "Oenolab", MD
 (72) PRIDA Ion, MD; PRIDA Andrei, MD
 (54) **Procedeu de fabricare a vinurilor mature**
 (57) Invenția se referă la industria vinicolă și anume la procedeele de fabricare a vinurilor mature. Esența invenției constă în aceea că procedeu de obținere a vinurilor mature prevede producerea vinului tânăr, tratarea talașului de stejar, producerea unui extract de stejar și administrarea lui în vinul tânăr. Tratarea talașului de stejar se efectuează cu vin sulfat având

concentrația de anhidridă sulfuroasă 250...500 mg/L. Producerea extractului se efectuează prin tratamentul talașului de stejar cu vin tânăr în raportul de 1:(10...20) la temperatura păstrării-maturării vinului. Administrarea extractului de stejar în vin se efectuează în două etape consecutive: la prima etapă extractul se omogenizează cu o parte de vin tânăr care constituie 10...50% din volumul lui total și, după o păstrare-maturare a vinului tratat, la a doua etapă el se amestecă cu volumul restant al vinului tânăr și se supune păstrării-maturării adăugătoare.

Rezultatul invenției constă în ridicarea calității vinului fabricat.

Revendicări: 1

*
* *

(54) **Process for production of matured wines**

(57) The invention refers to the wine industry, in particular to the production of matured wines.

Summary of the invention consists in that the process for production of matured wines provides for the production of new wine, treatment of the oak sawdust, production of an oak extract and administration thereof into the new wine. Treatment of the oak sawdust is carried out with sulphited wine at the sulphurous anhydride concentration of 250...500 mg/l. Production of the extract is carried out by treatment of the oak sawdust with wine in the ratio of 1:(10...20) at the wine keeping/maturing temperature. Administration of the oak extract into the wine is carried out in two consecutive stages: in the first stage the extract is homogenized with part of the new wine, constituting 10...50% of its total volume and, after keeping/maturing of the treated wine, in the second stage it is mixed with the remaining volume of the new wine and it is subjected to an additional keeping/maturing.

The result of the invention consists in increasing the quality of the produced wine.

Claims: 1

(22) 2000.08.21

(71)(72)(73) BABII Sergiu, MD

(54) **Lichior**

(57) Invenția se referă la industria lichiorurilor și rachiurilor și anume la o compoziție de lichior cu următorul raport al componentelor, dal la 1000 dal de cupaj:

macerat de vișine	
în sirop de zahăr	295...305
macerat de migdale	
în soluție hidroalcoolică	2,5...5,0
macerat de migdale	
în divin de 3...5 ani	2,5...5,0
sirop de zahăr de 73,2%	225...235
soluție hidroalcoolică de	restul, conform
alcool etilic rectificat de	calculului pen-
purificare superioară și	tru tăria
apă dedurizată	alcoolică de
	30 ± 0,5% vol.

Rezultatul constă în atribuirea unui gust catifelat-dulceag cu aromă fină produsului finit și în ameliorarea calității lui.

Revendicări: 1

*
* *

(54) **Liqueur**

(57) The invention relates to the alcoholic beverage industry, namely to a liqueur composition with the following component ratio, dal to 1000 dal of blending:

cherry infusion in sugar	
syrop	295..305
almond infusion in	
hydroalcoholic solution	2,5...5,0
almond infusion in 3...5-	
year divine	2,5...5,0
sugar syrup 73,2%	225...235
hydroalcoholic solution	the rest, up to
of highly refined ethyl	a strength of
alcohol and softened	30 ± 0,5% vol.
water	

The result consists in attributing the final product a velvety-mellow taste with fine aroma and in improving its quality.

Claims: 1

(11) **1864** (13) F1

(51)⁷ **C 12 G 3/00, 3/04, 3/06**

(21) a 2000 0144

(11) **1865** (13) F1

(51)⁷ **C 12 G 3/06**

(21) a 2000 0193

(22) 2000.11.30
(71)(72)(73) TONCIUC Vladimir, MD; EMILIAN Valentina, MD

(54) **Rachiu special**

(57) Invenția se referă la o compoziție de băuturi tari, în special de rachiuri.

Esența invenției constă în aceea că rachiul care conține alcool aromatic, sirop de zahăr și soluție apoasă de alcool etilic, suplimentar conține acid citric, iar în calitate de alcool aromatic se folosește alcool aromatic din salvie, roiniță și din isop, având următorul raport al ingredientelor, în L la 1000 dal de cupaj:

alcool aromatic din salvie	1,2...1,4
alcool aromatic din roiniță	1,9...2,1
macerat de migdale	
în divin de 3...5 ani	0,7...0,9
sirop de zahăr 65,8%	14,0...16,0
acid citric, kg	0,01
soluție apoasă de alcool etilic	restul, până la tăria 40 ± 0,3% vol.

Rezultatul constă în crearea unei compoziții de rachiu special cu gust moale și miros pur și în lărgirea sortimentului de rachiuri.

Revendicări: 1

*
* *

(54) **Special vodka**

(57) The invention refers to a composition of strong drinks, in particular of vodkas.

Summary of the invention consists in that vodka, containing aromatic alcohol, sugar syrup and aqueous solution of ethyl alcohol, additionally contains citric acid, and as aromatic alcohol it is used aromatic alcohol of garden sage, melissa and hyssop, having the following ingredient ratio, in L to 1000 dal of blending:

garden sage aromatic alcohol	1,2...1,4
melissa aromatic alcohol	1,9...2,1
hyssop aromatic alcohol	0,7..0,9
sugar syrup 65,8%	14,0...16,0
citric acid, kg	0,01
aqueous solution of ethyl alcohol	the rest, up to a strength of 40 ± 0,3% vol.

The result consists in creating a composition of strong vodka with soft taste and pure smell and in enlarging the assortment of vodkas.

Claims: 1

(11) **1866 (13) F1**

(51)⁷ **C 12 N 1/12**

(21) a 2000 0154

(22) 2000.09.28

(71)(73) INSTITUTUL de MICROBIOLOGIE al ACADEMIEI de ȘTIINȚE a REPUBLICII MOLDOVA, MD; UNIVERSITATEA de STAT din MOLDOVA, MD

(72) RUDIC Valeriu, MD; DUDNICENCO Tatiana, MD

(54) **Procedeu de cultivare a algei verzi *Haematococcus pluvialis* (Flotow)**

(57) Invenția se referă la biotehnologie, în particular la microbiologie și poate fi utilizată pentru obținerea carotenoidelor.

Esența invenției constă în aceea, că procedeul propus de cultivare a algei verzi *Haematococcus pluvialis* (Flotow) include inocularea aplanosporilor verzi în vârstă de 2 săptămâni din momentul transformării lor din celule verzi flagelate în aplanospori verzi pe mediu nutritiv mineral, care conține (mg/l):

NaNO ₃	299...301
KH ₂ PO ₄	19,9...20,1
K ₂ HPO ₄	79,9...80,1
NaCl	19,9...20,1
CaCl ₂	46,9...47,1
MgSO ₄ · 7H ₂ O	9,9...10,1
ZnSO ₄ · 7H ₂ O	0,099...0,11
MnSO ₄ · H ₂ O	1,49...1,51
CuSO ₄ · 5H ₂ O	0,079...0,081
H ₃ BO ₃	0,29...0,31
(NH ₄) ₆ Mo ₇ O ₂₄ · 4H ₂ O	0,29...0,31
FeCl ₃ · 6H ₂ O	16,9...17,1
Co(NO ₃) ₂ · H ₂ O	0,19...0,21
EDTA	7,4...7,6.

Alga se cultivă pe mediul nutritiv dat timp de 7 zile, intensitatea iluminării fiind de 1500...2000 lx, pH de 6,8...7,2 și temperatura de 25...27°C.

Rezultatul invenției constă în reducerea timpului de cultivare a algei și în sporirea productivității carotenoidelor.

Revendicări: 1

*
* *

(54) **Process for cultivation of green alga *Haematococcus pluvialis* (Flotow)**

(57) The invention refers to biotechnology, in particular to microbiology and may be used for carotenoid obtaining.

Summary of the invention consists in that the proposed process for cultivation of green alga *Haematococcus pluvialis* (Flotow) includes inoculation of the two-week old green aplanospores from the moment of their transformation from green flagellate cells into green aplanospores on mineral nutrient medium, containing (mg/L):

NaNO ₃	299...301
KH ₂ PO ₄	19,9...20,1
K ₂ HPO ₄	79,9...80,1
NaCl	19,9...20,1
CaCl ₂	46,9...47,1
MgSO ₄ · 7H ₂ O	9,9...10,1
ZnSO ₄ · 7H ₂ O	0,099...0,11
MnSO ₄ · H ₂ O	1,49...1,51
CuSO ₄ · 5H ₂ O	0,079...0,081
H ₃ BO ₃	0,29...0,31
(NH ₄) ₆ Mo ₇ O ₂₄ · 4H ₂ O	0,29...0,31
FeCl ₃ · 6H ₂ O	16,9...17,1
Co(NO ₃) ₂ · H ₂ O	0,19...0,21
EDTA	7,4...7,6.

The alga is cultivated on the given nutrient medium during 7 days with a light intensity of 1500...2000 lx, pH of 6,8...7,2 and a temperature of 25...27°C.

The result of the invention consist in reducing the time for alga cultivation and in increasing the carotenoid productivity.

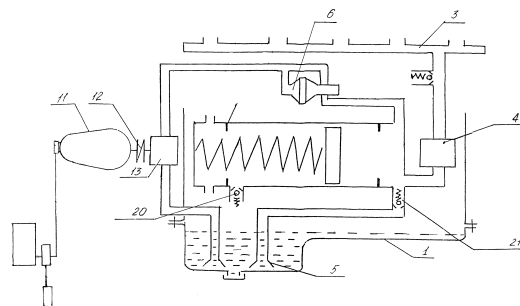
Claims: 1

Noutatea constă în dotarea sistemului de lubrifiere cu un motor hidraulic 11 unit printr-un cuplaj elastic 12 cu o pompă de ulei suplimentară 13 care la intrare este unită cu baia carterului 1, iar la ieșire - cu pompa de ulei principală 4 prin intermediul nodului hidraulic 6.

Rezultatul constă în reducerea consumului de combustibil tradițional necesar pentru acționarea pompei de ulei a motorului, în prelungirea duratei de exploatare a uleiului datorită stabilizării presiunii în magistrală și reducerii temperaturii și aerației acestuia.

Revendicări: 5

Figuri: 4



*

* *

(11) 1867 (13) F1

(51)⁷ F 01 M 5/00

(21) a 2000 0035

(22) 1999.12.24

(71)(72)(73) POTAPOV Iurie, MD; MARTÂNIUC Nicolae, MD; POTAPOV Semion, MD; MARTÂNIUC Sergiu, MD

(54) **Sistem de lubrifiere al motorului cu ardere internă**

(57) Invenția se referă la construcția motoarelor pentru mașini și tractoare, în particular la sistemele de lubrifiere ale motoarelor cu ardere internă.

Sistemul de lubrifiere include baia carterului 1, o pompă de ulei principală 4 cu conductă de aspirație 5, magistrală de ulei principală 3, un nod hidraulic 6 ce conține un corp în care este montată o diafragmă care interacționează cu un piston cu tijă, supape de reducere și de reținere 20 și 21.

(54) **Lubrication system of the internal combustion engine**

(57) The invention refers to the motor and tractor engineering industry, in particular to the lubrication systems of the internal combustion engines.

The lubrication system includes the oil pan 1, the main oil pump 4 with suction pipe-line 5, the main oil line 3, a hydraulic unit 6, containing a body, wherein it is mounted the diaphragm, interacting with a piston with rod, the check and reducing valves 20 and 21.

Novelty consists in providing the lubricant system with a hydraulic prime mover 11, joined through an elastic clutch 12 with an additional oil pump 13, which inlet is joined with the oil pan 1 and the outlet, through the hydraulic unit 6 - with the main oil pump 4.

The result consists in reducing the consumption of traditional combustible, necessary for actuation of the engine oil pump, in prolong-

ing the fuel service life due to the pressure stabilization in the line and reduction of aeration and temperature thereof.

Claims: 5

Fig.: 4

(11) **1868 (13) F1**

(51)⁷ **F 03 C 5/00, 5/02**

(21) 99-0231

(22) 1999.08.05

(71)(72)(73) POTAPOV Iurie, MD; MARTĂNIUC Nicolae, MD; POTAPOV Semion, MD; MARTĂNIUC Sergiu, MD

(74) SOKOLOVA Sofia, MD

(54) **Motor hidraulic**

(57) Invenția se referă la motoare hidraulice de dezlocuire volumică și poate fi utilizată în industria constructoare de mașini hidraulice, în termo- și electroenergetică.

Motorul hidraulic conține un corp cu un număr par de camere. În partea superioară a fiecărei camere este instalată o sursă de undă de șoc în formă de injector și bujie. În partea inferioară a corpului este amplasată o cavitate de lucru cu rotor cu palete. Cavitatea de lucru comunică cu fiecare cameră prin intermediul unei supape și al unui racord. Motorul hidraulic este dotat suplimentar cu un generator de abur, un ajutor, o diafragmă capilar-poroasă și cu o cavitate de debitare a aburului supraîncălzit. Impulsul de descărcare al blocului de condensatoare se transmite la electrozi, care sunt instalați în interiorul unei retorte transparente. Impulsul de lumină obținut în interiorul retortei încălzește ținta de lumină, creând condiții pentru începutul fierberii explozive a apei distilate în interiorul generatorului de abur. Aburul supraîncălzit pătrunde în zona de influență a undei de detonație prin diafragma capilar-poroasă și supapa de contrapresiune. Amestecul din combustibil, abur supraîncălzit din hidrogen și oxigen se inflamează de la bujie. Unda de explozie creată închide una din supape, iar prin supapa deschisă și cavitatea de lucru se dezlocuiește lichidul activ din camera din stânga a motorului hidraulic în cea din dreapta, punând în mișcare rotorul cu palete. Rezultatul constă în utilizarea aburului supraîncălzit în calitate de combustibil.

Revendicări: 3

Figuri: 2

*
* *

(54) **Hydraulic motor**

(57) The invention refers to the volumetric expulsion hydraulic motors and may be used in the hydraulic mechanical engineering, in thermal and electrical power engineering.

The hydraulic motor contains a body with an even amount of chambers. In the upper part of each chamber it is installed a shock wave source in the form of an injector and a spark-plug. In the lower part of the body it is placed a working cavity with a bladed rotor. The working cavity communicates with each chamber by means of a valve and a branch pipe. The hydraulic motor is additionally provided with a steam generator, a nozzle, a capillary-porous diaphragm and a pocket for superheated steam feeding. The discharge pulse of the gang capacitor is transmitted to the electrodes installed inside the light transmitting bulb. The light flash formed inside the bulb heats the light target, creating conditions for the beginning of the explosive boiling of distilled water inside the steam generator. The superheated steam penetrates in the detonation wave influence zone through the capillary-porous diaphragm and the check valve. The mixture of fuel, superheated hydrogen and oxygen steam is inflamed from the spark-plug. The created blast wave covers one of the valves and through the open valve and the working cavity expels the working fluid from the left chamber of the hydraulic motor into the right one, setting in motion the bladed rotor.

The result consists in the utilization of the superheated steam as fuel.

Claims: 3

Fig.: 2

(11) **1869 (13) B2**

(51)⁷ **F 16 J 15/42**

(21) 96-0337

(22) 1992.01.24

(31) 236907

(32) 1991.01.25

- (33) NZ
 (85) 1996.08.14
 (86) PCT/AU92/00025, 1992.01.24
 (87) WO 92/13218, 1992.08.06
 (71)(73) Milcon Developments (NZ) Limited, NZ
 (72) WARD, Dudley Edgar James, NZ
 (74) GLAZUNOV Nicolai, MD
 (54) **Concentrator de lichid cu dispozitiv de etanșare**

- (57) Invenția se referă la industria de prelucrare și poate fi folosită pentru concentrarea lichidelor, în special a laptelui.

Concentratorul de lichid cu dispozitiv de etanșare conține un compresor, montat între evaporator și condensator, care funcționează sub vid, compresorul incluzând un arbore cu rotorul fixat pe el. Primul capăt de etanșare al rotorului este situat, în fond, perpendicular pe axa de rotație a rotorului și formează un joc cu al doilea capăt de etanșare. Primul și al doilea capete de etanșare delimitează regiunea, în care se formează căderea de presiune și în care este formată etanșarea. Primul capăt de etanșare conține cel puțin o traiectorie pentru fluxul de lichid, pentru reținerea lui sub acțiunea forței centrifuge echilibrate și a eforturilor căderii de presiune pentru formarea etanșării în jocul dintre primul și cel de-al doilea capăt de etanșare. Concentratorul conține suplimentar separator, care este montat între evaporator și compresorul, ce debitează în condensator sub presiune vapori, care parțial recirculă din condensator în separator. Separatorul conține mijloace arcuite de admisiune pentru recepționarea și separarea materialului, intrat în separator.

Revendicări: 8

Figuri: 13

*
* *

- (54) **Liquid concentrator with sealing device**
 (57) The invention relates to the processing industry and may be used for concentration of liquids, in particular of milk.
 The liquid concentrator with sealing device contains a compressor, mounted between the evaporator and the condenser, operating under vacuum, the compressor including a shaft with the rotor fixed on it. The first rotor sealing

end is essentially placed perpendicular to its axis of rotation and forms a clearance with the second sealing end. The first and the second sealing ends delimit the area, wherein it is formed the pressure differential and wherein it is formed the sealing. The first sealing end contains at least one path for liquid flow, for confinement thereof under the action of the balancing centrifugal force and the pressure differential efforts for sealing formation in the clearance between the first and the second sealing ends. The concentrator additionally contains a separator, mounted between the evaporator and the compressor, feeding into the condenser under pressure vapours, partially recirculating from the condenser into the separator. The separator contains arched inlet means for reception and separation of the material entered into the separator.

Claims: 8

Fig.: 13

-
- (11) **1870 (13) B1**
 (51)⁷ **G 01 L 3/24**
 (21) a 2001 0074
 (22) 2001.03.22
 (71)(73) UNIVERSITATEA TEHNICĂ a MOLDOVEI, MD
 (72) JOMIRU Vasile, MD; JOMIRU Dorian, MD
 (54) **Dispozitiv de măsurare a puterii transmise de arbore**
 (57) Invenția se referă la tehnica de măsurare și poate fi utilizată la testarea și diagnosticarea autovehiculelor.
 Dispozitivul conține un traductor de turație a arborelui, un traductor al momentului de torsiune, un formator de semnale, un bloc de comandă, o schemă de măsurare și un înregistrator. Dispozitivul este dotat suplimentar cu un integrator al semnalului transmis de traductorul momentului de torsiune printr-un adaptor, conectat la blocul de comandă, cu un divizor cu intrările conectate la blocul de comandă, la integrator și la un multiplicator și cu ieșirea conectată la înregistrator, iar traductorul de turație al arborelui este executat ca un optocuplor cu canal optic deschis conectat prin formatorul de semnale la blocul de comandă, schema de măsurare este executată ca bloc de măsurare a peri-

oadei de rotație a arborelui cu intrarea conectată la blocul de comandă și cu ieșirea conectată la multiplicator.

Revendicări: 1

Figuri: 1

*
* *

(54) **Device for measuring the power at the shaft**

(57) The invention refers to the measuring engineering and may be used for testing and diagnosis of motor vehicles.

The device contains a shaft rotation transducer, a torque transducer, a signal conditioner, a control unit, a measuring system and a recorder. The device is supplementary provided with an integrator of the signal transmitted by the torque transducer through an adapter, connected to the control unit, a divisor, the inlets of which are connected to the control unit, to the integrator and to an amplifier and with the outlet connected to the recorder, and the shaft rotation transducer is executed as a photon-coupled pair with open optic channel, connected through the signal conditioner to the control unit, the measuring scheme is made as a shaft rotation period measuring unit, with its inlet connected to the control unit and with its outlet connected to the amplifier.

Claims: 1

Fig.: 1

(11) **1871 (13) F1**

(51)⁷ **G 06 F 12/14; H 04 K 1/00**

(21) a 2000 0155

(22) 2000.07.28

(71)(73) Compania DEKART, S.R.L., MD

(72) OLEINIK Weaceslaw, MD; ANESTIADI Valerii, MD; PETROVA Olga, MD

(54) **Procedeu de protecție contra copierii bazelor de date și a programelor pentru calculator**

(57) Protecția bazelor de date și a programelor pentru calculator se obține prin asigurarea fiecărui utilizator al pachetului de programe pentru calculator sau al bazelor de date cu un dispozitiv electronic de protecție extern, care trebuie conectat la calculatorul utilizatorului. Acest dispozitiv electronic extern se folosește

pentru păstrarea unei părți a codului (și/sau datelor) programului sau al bazei de date care se protejează. Partea codului (datelor) care se păstrează în dispozitivul electronic extern se execută de procesorul propriu, totodată executarea (transmiterea) codului nu poate fi începută înainte de introducerea în dispozitivul extern a unui cod-cheie special. Codul-cheie special este creat de program în memoria de lucru a calculatorului prin transformarea criptografică a datelor aleatorii, create de dispozitivul extern și transmise de el în memoria de lucru a calculatorului.

Rezultatul invenției constă în sporirea fiabilității protecției bazelor de date și a programelor pentru calculator contra copierii lor neautorizate.

Revendicări: 3

*
* *

(54) **Process for protection from copying of databases and computer programs**

(57) Protection of computer programs and databases is acquired by providing each user of the computer program or database package with an external electronic protection device, which should be connected to the user computer. Such external electronic device is used for storage of one part of the program or database code (and/or data) being protected. The part of the code (data) stored into the external electronic device is carried out by its own processor, the performance (transmission) of the code cannot be started prior to the introduction into the external device of a special key-code. The special key-code is created by the program into the computer working memory by cryptographic conversion of casual data, created by the external device and transmitted by it into the computer working memory.

The result of the invention consists in creating the reliability of the computer program and database protection from unauthorized copying thereof.

Claims: 3

(11) **1872 (13) F1**

(51)⁷ **H 04 L 9/00; H 04 K 1/00**

(21) a 2000 0090

(22) 2000.04.25

(71)(73) Compania DEKART, S.R.L., MD

(72) OLEINIK Weaceslaw, MD; ANESTIADI Valerii, MD

(74) JENICICOVSCAIA Galina, MD

(54) **Procedeu și dispozitiv de asigurare a schimbului autentificat cu chei secrete prin canale deschise de telecomunicație**

(57) Invenția se referă la telecomunicații și tehnica de calcul, anume la procedeele criptografice și dispozitivele pentru cifrarea datelor digitale. Este propus un procedeu pentru schimbul autentificat cu chei secrete prin canale deschise de telecomunicație care folosește extinderea algoritmului Diffie și Hellman prin adăugarea unui protocol nou, care asigură legarea fiabilă a cheii secrete comune cu cheile deschise semnate și identificatori ai utilizatorilor, și un dispozitiv care realizează procedeul solicitat.

Rezultatul invenției solicitate constă în posibilitatea realizării schimbului autentificat cu chei secrete prin canale deschise și în majorarea rezistenței sistemului în întregime.

Revendicări: 2

Figuri: 1

*

* *

(54) **Proces and device for providing the authenticated exchange with undisclosed keys through open communication channels**

(57) The invention refers to the field of telecommunication and computer engineering, namely to the cryptographic processes and devices for digital data encoding.

It is proposed a process for authenticated exchange with undisclosed keys through open channels using the Diffie and Hellman algorithm extension by providing it with an additional hardcopy log, ensuring a reliable link of the common undisclosed key with the signed open keys and the users identifiers, and a device for implementation of the proposed process.

The result of the claimed invention consists in the possibility of carrying out the authenticated exchange with undisclosed keys through open channels and in increasing the system as a whole.

Claims: 2

Fig.: 1

FG9A Lista brevetelor de inventie eliberate la 2002.01 .31

Se publica urmatoarele date: numarul curent, codul tarii conform ST. 3 OMPI, numarul brevetului, codul tipului de document conform ST. 16 OMPI, clasele conform CIB, numarul depozitului, data depozitului, numarul BOPI în care a fost publicata hotarârea de acordare a brevetului

Nr. crt.	Cod ST. 3 OMPI	(11) Nr. brevet	(13) Cod ST. 16 OMPI	(51) Clase	(21) Nr. depozit	(22) Data depozit	(43)(44) Nr. BOPI
1	2	3	4	5	6	7	8
1	CA	1511	G2	E 04 B 1/98 E 04 C 2/38 E 02 D 27/02 E 02 D 27/34 E 04 H 9/02	96-0301	1994.12.16	7/2000
2	US	1688	G2	C 07 D 495/04, 498/04, 513/04 A 61 K 31/5517, 31/5513 A 61 P 29/02, 31/18 // (C 07 D 495/04, 333:00, 243:00) (C 07 D 498/04, 267:00, 209:00) (C 07 D 498/04, 333:00, 267:00) (C 07 D 513/04, 333:00, 281:00)	96-0230	1995.01.30	6/2001
3	MD	1692	C2	G 01 C 11/06	99-0036	1999.01.04	6/2001
4	MD	1695	C2	A 01 G 1/04	99-0131	1999.04.16	7/2001
5	MD	1696	G2	A 61 B 17/00	a 2000 0190	2000.11.30	7/2001
6	MD	1697	G2	A 61 B 17/00	a 2000 0191	2000.11.30	7/2001
7	MD	1698	G2	A 61 B 17/56 A 61 F 5/00	a 2000 0096	2000.05.31	7/2001
8	MD	1700	C2	B 01 D 9/04 A 23 L 2/08 A 23 C 1/06	99-0102	1999.03.11	7/2001
9	MD	1701	G2	C 01 G 9/00 G 01 J 3/00	99-0084	1999.02.24	7/2001
10	MD	1702	G2	C 12 G 3/06 A 61 K 35/78	a 2000 0127	2000.07.20	7/2001
11	MD	1703	G2	C 12 G 3/06	a 2000 0204	2000.12.08	7/2001
12	MD	1704	G2	C 12 G 3/06	a 2000 0206	2000.12.08	7/2001
13	MD	1706	G2	F 03 D 3/00	99-0281	1999.12.17	7/2001
14	CA	1721	C2	C 07 J 9/00 A 61 K 31/575 A 61 P 9/10	97-0178	1995.09.29	8/2001