

Invenții

Protecția juridică a invențiilor în Republica Moldova se asigură în temeiul Legii privind brevetele de invenție nr. 461-XIII din 18 mai 1995.

În conformitate cu această lege, brevetele de invenție sunt eliberate de AGEPI și certifică prioritatea, calitatea de autor și dreptul exclusiv al titularilor de brevete asupra invențiilor. O invenție este brevetabilă, dacă este nouă, rezultă dintr-o activitate inventivă și este susceptibilă de aplicare industrială.

Cererea de brevet se depune la AGEPI de către orice persoană care dispune de dreptul de a solicita brevet, personal sau prin mandatar autorizat, și trebuie să includă documentele prevăzute în art. 10 (2), (3) din Lege.

În BOPI se publică date privind cererile de brevet depuse, brevetele de invenție acordate și brevetele eliberate conform procedurii naționale.

The legal protection of inventions is provided on the basis of the Law on Patents for Inventions No 461-XIII on May 18, 1995.

In accordance with this Law the patents on inventions are granted by the AGEPI and attest to the priority date of the invention, authorship of the invention and exclusive rights of the owner of the patent in the invention. An invention may be patented if it is new, if it involves an inventive step and if it is susceptible of industrial application.

Patent application shall be filed with the Agency directly or through a professional representative by any person to whom the right in the patent belongs and shall contain the following documents provided in Art. 10 (2), (3) of the Law.

The Agency is publishing notices concerning the filed patent applications, inventions according to which there are granted and issued patents in accordance with national procedure.

CODURILE INID PENTRU IDENTIFICAREA DATELOR BIBLIOGRAFICE REFERITOARE LA INVENȚII

- (11) Numărul brevetului
 (13) Codul tipului de document, conform normei ST.16 OMPI
 (21) Numărul depozitului
 (22) Data depozitului
 (23) Data priorității de expoziție
 (31) Numărul depozitului prioritar
 (32) Data depozitului prioritar
 (33) Țara depozitului prioritar
 (41) Data la care a fost pusă la dispoziția publicului cererea de brevet neexaminată
 (43) Data publicării hotărârii de acordare a brevetului pe răspunderea solicitantului
 (44) Data publicării hotărârii de acordare a brevetului cu examinarea în fond
 (45) Data eliberării brevetului
 (51) Clasificarea Internațională a Brevetelor
 (54) Titlul invenției
 (56) Documente din stadiul tehnicii
 (57) Rezumatul sau revendicările
 (62) Numărul și data depunerii cererii anterioare la care prezentul document este divizionar
 (71) Numele solicitantului (solicitanților), codul țării, conform normei ST.3 OMPI
 (72) Numele inventatorului (inventatorilor), codul țării, conform normei ST.3 OMPI
 (73) Numele sau denumirea titularului, codul țării, conform normei ST.3 OMPI
 (74) Numele mandatarului autorizat
 (85) Data deschiderii procedurii naționale, în conformitate cu PCT
 (86) Cerere internațională PCT: numărul și data
 (87) Publicarea internațională PCT: numărul și data
 (10)* Titlul de protecție al fostei U.R.S.S. (indicarea verbală a documentului, nr. documentului, codul țării)
 (30)* Date referitoare la prioritatea cererilor înregistrate la oficiul de brevete al fostei U.R.S.S. (nr. documentului, data depozitului, codul țării)

SECȚIUNILE CLASIFICĂRII INTERNAȚIONALE A BREVETELOR

- A - Necesități curente ale vieții
 B - Tehnici industriale diverse. Transport
 C - Chimie și metalurgie
 D - Textile și hârtie
 E - Construcții fixe
 F - Mecanică. Iluminat. Încălzire. Armament. Exploziv
 G - Fizică
 H - Electricitate

INID CODES FOR BIBLIOGRAPHIC DATA IDENTIFICATION CONCERNING THE INVENTIONS

- (11) Number of the patent
 (13) Kind-of-document code according to WIPO Standard ST.16
 (21) Number of the application
 (22) Date of filing the application
 (23) Date of priority of exhibition
 (31) Number of the priority application
 (32) Date of filing the priority application
 (33) The country of the priority application
 (41) Date of making available to the public by viewing an unexamined application
 (43) Date of making available to the public by printing of patent granting decision at the responsibility of the applicant
 (44) Date of making available to the public by printing of patent granting decision with examination as to substance
 (45) Date of the patent granting
 (51) International Patent Classification
 (54) Title of the invention
 (56) List of prior art documents
 (57) Abstract or claims
 (62) Number and filing date of the earlier application from which the present patent document has divided up
 (71) Name of applicant, the two - letter code of the country, in accordance with WIPO standard ST.3
 (72) Name of inventor, the two - letter code of the country, in accordance with WIPO standard ST.3
 (73) Name of the holder, the two - letter code of the country, in accordance with WIPO standard ST.3
 (74) Name of attorney or agent
 (85) Date for introducing the national procedure according to the PCT
 (86) Filing date of the PCT application; i.e. application filing date, application number
 (87) Publication data of the PCT application; i.e. publication date, publication number
 (10)* Title of protection of the former USSR (the verbal designation of the document, the two - letter code of the country)
 (30)* Priority data of the application registered with the patent office of the former USSR (number of the document, application filing date, the two - letter code of the country)

INTERNATIONAL PATENT CLASSIFICATION SECTIONS

- A - Human necessities
 B - Performing operations. Transporting
 C - Chemistry. Metallurgy
 D - Textiles. Paper
 E - Fixed constructions
 F - Mechanical engineering. Lighting. Heating. Weapons. Blasting
 G - Physics
 H - Electricity

**CODURILE OMPI PENTRU
CODIFICAREA TITLURILOR
INFORMAȚIILOR PUBLICATE ÎN
BULETINUL OFICIAL CONFORM
NORMEI ST. 17**

**WIPO CODES FOR CODING TITLES
OF INFORMATION PUBLISHED IN THE
OFFICIAL JOURNAL ACCORDING
TO THE STANDARD ST. 17**

FA1A	- cerere retrasă, documentarea și examinarea n-au fost efectuate	FA1A	- withdrawn, unsearched and unexamined application
FA2A	- cerere retrasă, cerere de brevet cu documentare, fără examinare	FA2A	- withdrawn, searched and unexamined patent application
FA4A	- cerere retrasă, cerere de brevet cu documentare și cu examinare	FA4A	- withdrawn, searched and examined patent application
FC2A	- respingere, cerere de brevet cu documentare, fără examinare	FC2A	- rejection of a searched and unexamined patent application
FC4A	- respingere, cerere de brevet cu documentare și cu examinare	FC4A	- rejection of a searched and examined patent application
FD2A	- decădere din drepturi prin neachitarea taxei, cerere de brevet cu documentare, fără examinare	FD2A	- forfeiture of a searched and unexamined patent application, for lack of payment of fee
FD4A	- decădere din drepturi prin neachitarea taxei, cerere de brevet cu documentare și cu examinare	FD4A	- forfeiture of a searched and examined patent application, for lack of payment of fee
MK2A	- expirarea termenului de valabilitate, brevet eliberat cu documentare, fără examinare	MK2A	- expiration of a granted, searched and unexamined patent
MK4A	- expirarea termenului de valabilitate, brevet eliberat cu documentare și cu examinare	MK4A	- expiration of a granted, searched and examined patent
MM2A	- încetarea valabilității brevetului din cauza neachitării taxei, brevet eliberat cu documentare, fără examinare	MM2A	- termination of a granted, searched and unexamined patent, for lack of payment of fee
MM4A	- încetarea valabilității brevetului din cauza neachitării taxei, brevet eliberat cu documentare și cu examinare	MM4A	- termination of a granted, searched and examined patent, for lack of payment of fee
NF2A	- revalidarea brevetului eliberat cu documentare, fără examinare	NF2A	- restoration of a granted, searched and unexamined as to substance patent
NF4A	- revalidarea brevetului eliberat cu documentare și cu examinare	NF4A	- restoration of a granted, searched and examined patent
PC2A	- cesiune, brevet eliberat cu documentare, fără examinare	PC2A	- cession of a granted, searched and unexamined patent
PC4A	- cesiune, brevet eliberat cu documentare și cu examinare	PC4A	- cession of a granted, searched and examined patent
PD2A	- modificarea titularului, brevet eliberat cu documentare, fără examinare	PD2A	- amendment of the owner of a granted, searched and unexamined patent
PD4A	- modificarea titularului, brevet eliberat cu documentare și cu examinare	PD4A	- amendment of the owner of a granted, searched and examined patent

Cereri de brevet

Publicarea în BOPI a cererilor de brevet de invenție asigură solicitantului o protecție provizorie, în condițiile prevăzute de art. 26 din Legea nr. 461/1995 privind brevetele de invenție. Descrierile cererilor de brevet de invenție, ale căror rezumate sunt publicate în numărul de față se află în biblioteca AGEPI – accesibile publicului – și pot fi consultate direct sau se pot comanda copii, contra cost.

Datele privind depozitele internaționale înregistrate conform Tratatului PCT, la care Republica Moldova este parte, se publică în limba engleză în săptămânalul (PCT GAZETTE). Săptămânalul, editat pe suport electronic, include datele bibliografice, rezumatul și desenele, dacă este cazul. Săptămânalul este expus în biblioteca AGEPI, accesibil publicului. Descrierile cererilor internaționale de brevet de invenție ale căror rezumate sunt publicate în PCT GAZETTE se află în biblioteca AGEPI, accesibile publicului, și pot fi consultate direct sau se pot comanda copii, contra cost.

Datele privind depozitele de brevete eurasiatice înregistrate conform Convenției privind brevetul eurasiatic la care Republica Moldova este parte, se publică în limba rusă în Buletinul Oficiului Eurasiatic de Brevete (Бюллетень Евразийского Патентного Ведомства). Buletinul include datele bibliografice, rezumatul și desenele, dacă este cazul. Buletinul este expus de asemenea în biblioteca AGEPI, accesibil publicului. Descrierile cererilor și ale brevetelor de invenție eurasiatice se află în biblioteca AGEPI.

Publication of applications in the BOPI, provides for the applicant a provisional protection in accordance with Article 26 of the Law on Patents for Invention No 461/1995. Descriptions of the patent applications, abstracts of which are published in this Official Bulletin issue, are available to the public in the AGEPI library and may be consulted directly or by ordering the copies for payment of an additional fee.

The data concerning the international applications under the PCT to which the Republic of Moldova is party, are published in English in the weekly PCT GAZETTE. The weekly published on the electronic carrier includes bibliographic data, abstracts and drawings, if necessary. The weekly is available to the public in the AGEPI library. Descriptions of the international applications the abstracts of which are published in the PCT GAZETTE are present in the AGEPI library, available to the public, and may be consulted directly or copies may be ordered for payment of an additional fee.

Data concerning the euroasiatic patents filing registered in accordance with the Eurasian Patent Convention (EAPC), to which the Republic of Moldova is party, are published in Russian in the Official Bulletin of the Eurasian Patent Office. It includes the bibliographic data, abstracts and drawings, if necessary. The Official Bulletin is also available to the public in the AGEPI library. Descriptions of the eurasiatic applications and patents for invention are available in the AGEPI library.

- (21) **99-0009** (13) A
 (51) **A 23 L 3/18**
 (22) 1998.12.24
 (71) Institutul de Fizică Aplicată al Academiei de Științe a Republicii Moldova, MD
 (72) Shimbov Anatol, MD; Bologa Mircea, MD; Berzoi Simeon, MD
 (54) **Dispozitiv pentru sterilizarea mediilor lichide**
 (57) Invenția se referă la industria alimentară. Dispozitivul conține un electroplasmolizator cu cameră electrică și o electropompă. Lichidul se încălzește cu curent electric de la electrozii care sunt conectați la curent electric trifazat. Electroplasmolizatorul este legat la pământ printr-o flanșă. Presiunea necesară în plasmolizator este menținută cu ajutorul electropompei, care refulează lichidul din rezervor.
 Rezultatul constă în intensificarea procesului de sterilizare a diferitelor sucuri și ameliorarea caracteristicilor de exploatare ale dispozitivului.

Revendicări: 1
 Figuri: 2

*
* *

- (54) **Device for sterilization of liquid media**
 (57) The invention relates to food industry. The device comprises an electroplasmolizer with electric chamber and electric pump. The liquid is heated with the electric current of the electrodes connected to the three-phase electric current. The electroplasmolizer is connected to earth through the flange. The required pressure in the plasmolizer is maintained by means of the electric pump which discharges under pressure the liquid out of the reservoir.
 The result consists in the intensification of the sterilization process of various juices and improvement of operating characteristics of the device.

Claims: 1
 Fig.: 2

-
- (21) **99-0262** (13) A
 (51) **A 61 K 31/00; A 61 P 25/00, 25/28**
 (22) 1998.12.18

- (31) 08/993901
 (32) 1997.12.18
 (33) US
 (85) 1999.09.17
 (86) PCT/CA98/01147, 1998.12.18
 (87) WO 99/32097, 1999.07.01
 (71) FORBES MEDI-TECH INC., CA
 (72) NOVAK Egon, CA
 (74) Glazunov Nicolae
 (54) **Metodă de profilaxie sau frânare a debutului bolii Alzheimer și produs terapeutic eficient pentru prevenirea acestei boli**
 (57) Invenția se referă la domeniul studiului bolii Alzheimer și la metode de profilaxie și frânare a debutului ei.
 Metoda de profilaxie și/sau frânare a debutului bolii Alzheimer la animale include administrarea la animal a unei compoziții fitosterine. Compoziția care poate fi utilizată pentru profilaxia și/sau frânarea debutului bolii Alzheimer la animale include o compoziție fitosterină.
 Rezultatul constă în asigurarea profilaxiei eficiente și posibilitatea frânării debutului bolii.

Revendicări: 10
 Figuri: 4

*
* *

- (54) **Method of prophylaxis or delay of the Alzheimer disease start and therapeutic product effective for prevention of said disease**
 (57) The proposed invention relates to the field of Alzheimer disease study and to the methods of prophylaxis and delay of beginning thereof.
 The method of prophylaxis and delay of the Alzheimer disease start to animals includes administration to the animal of a phytosterol composition. The composition which can be used for prophylaxis or delay of the Alzheimer disease start to animals includes a phytosterol composition.
 The result consists in providing an effective prophylaxis and the possibility of delay of the disease start.

Claims: 10
 Fig.: 4

- (21) **98-0197 (13) A**
 (51) **C 11 B 3/02**
 (22) 1998.06.15
 (71) Institutul de Fizică Aplicată al Academiei de Științe a Republicii Moldova, MD
 (72) Beril Ion, MD; Bologa Mircea, MD; Panico Olga, MD
 (54) **Procedeu de hidratare a uleiului de floarea-soarelui**
 (57) Invenția se referă la procedeele de purificare a uleiului de floarea-soarelui de fosfatide și poate fi utilizată în industria de prelucrare a grăsimilor și uleiurilor.
 Uleiul din semințe hibride de floarea-soarelui se obține prin tratare cu apă supusă electrolizei. În calitate de agent se utilizează catolit cu valoarea pH 9,5...10,5.
 Rezultatul constă în micșorarea conținutului restant al fosfatidelor în uleiul de floarea-soarelui.

Revendicări: 1

Figuri: 3

*
* *

- (54) **Process for sunflower oil hydration**
 (57) The invention relates to the processes for sunflower oil purification of phosphatides and can be applied in the oil and fat industry.
 The oil of the sunflower hybrid seeds is obtained by treatment with water subject to electrolysis. In the capacity of agent is used catholyte with the value pH 9,5...10,5.
 The result consists in decreasing the phosphatide remaining content in the sunflower oil.

Claims: 1

Fig.: 3

- (21) **98-0179 (13) A**
 (51) **C 30 B 15/36**
 (22) 1998.08.10

- (71) Institutul de Informare și Implementare, MD
 (72) Bodiul Pavel, MD; Botoșan Nicolai, MD; Nicolaev Albina, MD; Para Gheorghe, MD; Barbalat Alexandru, MD
 (54) **Procedeu și dispozitiv pentru creșterea rapidă a monocristalelor de bismut**
 (57) Invenția se referă la producerea monocristalelor din bismut și aliajele lui.
 Procedeu include cristalizarea monocristalelor de bismut prin extinderea monocristalului din masă topită în direcție perpendiculară frontului de cristalizare.
 Dispozitivul include o sobă 1, înăuntrul căreia este amplasată vertical o fiolă 2 din sticlă molibdenică cu material pentru cristalizare 6. Fiolă 2 în partea de jos este executată în formă de con cu un unghi de 40°, la care este sudat un capăt al pivotului 3 din sticlă molibdenică cu grosimea de 10 mm, alt capăt al lui este situat în răcitor 5.

Revendicări: 3

Figuri: 3

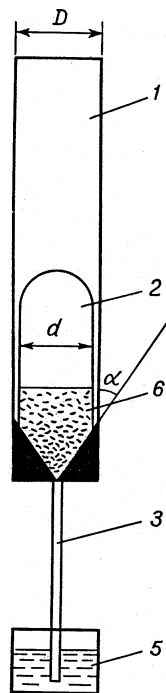
*
* *

- (54) **Process and device for rapid growth of bismuth monocrystals**
 (57) The invention relates to the production of bismuth monocrystals and alloys thereof.
 The process includes the crystallization of bismuth by extending the monocrystal from the melting mass in the direction perpendicular to the crystallization front.
 The device includes a furnace 1, inside of which is vertically placed an ampoule 2 of molybdenous glass with material for crystallization 6. The ampoule 2 is made in its lower part in the form of a cone with an angle of 40° to which is welded one end of the rod 3 of molybdenous glass with a thickness of 10 mm, its other end is placed into the cooler 5.

Claims: 3

Fig.: 3

(21) 98-0179 (13) A



executată în formă de ramă dreptunghiulară cu suporturi verticale și bare transversale arcuite orizontale. Suportul vertical marginal al ramei este fixat rigid de arbore. De fiecare suport vertical, din partea ei concavă, sus și jos, sunt consolidate articulat console. De console se fixează velele flexibile. Rezultatul tehnic constă în majorarea termenului de funcționare a pieselor mobile ale motorului eolian.

Revendicări: 3

Figuri: 4

*
* *

(54) **Rotor-type windmill**

(57) The invention relates to the installations for wind energy conversion into the mechanical one, which can be used for the production of electric energy.

The rotor-type windmill with vertical shaft comprises arched blades. Each blade is made in the form of a rectangular frame with vertical supports and horizontal arched crossmembers. The marginal vertical support of the frame is rigidly fixed to the shaft. To each vertical support, from its concave side, in the upper and lower parts there are articulated consoles. Flexible sails are fixed to the consoles.

The technical result consists in increasing the service life of the windmill mobile parts.

Claims: 3

Fig.: 4

(21) 98-0194 (13) A

(51) F 03 D 9/00

(22) 1998.09.15

(71)(72) Arsene Ion, MD

(54) **Motor eolian carusel**

(57) Invenția se referă la instalațiile pentru transformarea energiei eoliene în energie mecanică, care poate fi folosită pentru producerea energiei electrice.

Motorul eolian carusel cu arbore vertical conține palete arcuite. Fiecare paletă este

Brevete de invenție acordate

Orice persoană interesată are dreptul să ceară, în scris și motivat, la AGEPI revocarea în tot sau în parte a hotărârii de acordare a brevetului în termen de 6 luni de la 30 iunie 2000 pentru neîndeplinirea cel puțin a uneia din condițiile prevăzute de art. 4-7 din Legea nr. 461/1995 privind brevetele de invenție.

Any interested person is entitled to file with the AGEPI a reasoned declaration of opposition in written form to any decision to grant a patent within six months following the June 30, 2000 if any one of the conditions set out in Articles 4 to 8 of the Law on Patents for Inventions No 461/1995 has not been met.

- (11) **1482 (13) F1**
 (51) **A 01 H 1/04**
 (21) 99-0043
 (22) 1999.01.27
 (71)(73) Institutul de Genetică al Academiei de Științe a Republicii Moldova, MD
 (72) Lupașcu Galina, MD; Fandeev Elvira, MD; Gavzer Svetlana, MD; Buiucli Petru, MD
 (54) **Metodă de apreciere a orientării efectelor genice în reacția genotipurilor de triticales la fuzarioză**
 (57) Invenția se referă la agricultură, în particular la genetica plantelor și poate fi utilizată la aprecierea efectelor genice în reacția genotipurilor de triticales la fuzarioză.
 Esența invenției constă în cultivarea embrionilor imaturi ai genotipurilor de triticales încrucișate în sistem backcross pe mediul Murashige-Skoog care conține suplimentar 0,01% acid fuzaric și calcularea efectelor genice conform modelului E. Gamble, folosind în calitate de test-parametru biomasa embrionilor, totodată în cazul predominării valorilor pozitive ale efectelor genice calculate se consideră că efectele genice sunt orientate spre sporirea rezistenței genotipurilor de triticales la fuzarioză.
 Rezultatul tehnic al invenției constă în depistarea acțiunilor și interacțiunilor genice în reacția genotipurilor de triticales la fuzarioză la etapa embrionară de dezvoltare a formelor testate.

Revendicări: 1

*

* *

- (54) **Method of appreciation of the gene effects orientation in the triticales genotype test to fusariose**
 (57) The invention relates to the agriculture, in particular to the plant genetics and can be used for appreciation of the gene effects in the triticales genotype test to fusariose.
 Summary of the invention consists in the cultivation of the triticales genotypes immature embryos crossed in the backcross system on the Murashige-Skoog medium supplementary comprising 0,01% fusaric acid and calculation of the gene effects according to the E. Gamble model, using as test-parameter the embryos biomass, with that in case the positive values of the calculated gene effect predominate it is considered that the gene effects are oriented to increase the triticales genotypes resistance to fusariose.

The technical result of the invention consists in revealing the gene actions and interactions in the triticales genotypes test to fusariose at the embryonal development stage of the tested forms.

Claims: 1

- (11) **1483 (13) F1**
 (51) **A 61 B 17/56, 17/58**
 (21) 99-0100
 (22) 1999.03.24
 (71)(73) Universitatea de Stat de Medicină și Farmacie "Nicolae Testemițanu" din Republica Moldova, MD
 (72) Moroz Petru, MD
 (54) **Metodă de artroplastie capsulară în tratamentul chirurgical al luxației de șold la copii**
 (57) Invenția se referă la medicină, în special la ortopedie, și este destinată tratamentului chirurgical al luxației de șold.
 Metoda propusă constă în secționarea capsulei articulare pe partea superioară a articulației de la baza colului femural longitudinal până la sprânceana cotilului și anterior, și posterior până la jumătatea articulației, înlăturarea țesutului conjunctiv al cotilului până la țesutul cartilaginios, înlăturând totodată și partea inferioară a capsulei, osteotomia subtrohanteriană, plastia osoasă supracotiloidiană, reducerea luxației, plastia capsulară și imobilizarea în aparat ghipsat.
 Rezultatul invenției constă în păstrarea vascularizației și restabilirea anatomică a cotilului, în sprijinul stabil al capului femural redus și stabilitatea articulației în direcțiile principale de mișcare.

Revendicări: 1

*

* *

- (54) **Method of capsular arthroplasty in the surgical treatment of hip luxation to children**
 (57) The invention relates to medicine, in particular to orthopedics and is provided for surgical treatment of hip luxation.
 The proposed method includes section of the articular capsule on the articulation upper surface from the femoral cervix longitudinally up to the cotyle both fore and poste-

rior up to the middle of the articulation, removal of the cotyle connective tissue up to the cartilaginous tissue with the simultaneous removal of the capsule lower part, subtrochanteric osteotomy, osseous supracotyloid plasty, luxation reduction, capsular plasty and immobilization into the gypseous apparatus.

The technical result consists in preserving the vascularization and anatomically restoring the cotyle in the stable support of the reduced femoral hear and in the articulation stability in the main movement directions.

Claims: 1

-
- (11) **1484 (13) F2**
 (51) **A 61 K 31/80; A 61 P 1/00**
 (21) 96-0221
 (22) 1994.12.02
 (31) P 43 41 165.7
 (32) 1993.12.02
 (33) DE
 (85) 1996.07.02
 (86) PCT/EP94/04024, 1994.12.02
 (87) WO 95/15170, 1995.06.08
 (71)(72)(73) SCHMIDT, Alfred, DE; UPMEYER, Hans-Jurgen, DE
 (74) Jenicovscaia Galina
 (54) **Aplicare a dimeticonei în calitate de ingredient activ în compoziție farmaceutică pentru tratamentul constipațiilor și compoziție farmaceutică conținând dimeticonă**
 (57) Invenția se referă la medicină, și anume la terapie.
 Esența invenției constă în aceea că pentru tratamentul constipației la oameni se folosește dimeticonă, care poate fi combinată cu dioxid de siliciu fin dispersat și cu emulgatori biologic acceptabili, de exemplu cu glicerinstearat.
 Rezultatul constă în extinderea sortimentului de remedii pentru tratamentul constipațiilor.

Revendicări: 6

*
* *

- (54) **Use of dimeticone as active ingredient in a pharmaceutical composition for treatment of constipation and pharmaceutical composition containing dimeticone**

- (57) The invention relates to medicine, namely to therapy.

Summary of the invention consists in the fact that for treatment of constipation to human beings is used dimeticone which can be combined with highly dispersed silicon dioxide and biologically acceptable emulsifiers, for example, with glycerin stearate.

The result consists in expanding the range of medicaments for constipation treatment.

Claims: 6

-
- (11) **1485 (13) F1**
 (51) **A 61 K 35/78; A 61 P 37/00**
 (21) a 2000 0023
 (22) 2000.01.31
 (71)(72)(73) Petrov Andrei, MD
 (54) **Procedeu de preparare a imunomodulatorului**
 (57) Invenția se referă la medicină, și anume la imunologia clinică.
 Esența invenției constă în aceea că substanțele active se extrag în procesul fierberii din materie primă vegetal-terapeutică, care include, % de masă: iarbă de coada-șoricelului (*Achillea millefolium*) 5...15, flori de filimică (*Calendula officinalis*) 5...15, frunze de urzică (*Urtica dioica*) - restul, având raportul materie primă vegetal-terapeutică : apă de 1 : 50. Fierberea se efectuează timp de 2...3 min, apoi extractul obținut se răcește până la temperatura de 35...37°C și se filtrează. Filtratul se diluează cu apă distilată 1:10 respectiv, se filtrează prin caolin, suplimentar se filtrează și se sterilizează.
 Rezultatul constă în obținerea unui remediu de modulare a activității macrofagilor și proliferare a limfocitelor B și T.

Revendicări: 3

*
* *

- (54) **Process for immunomodulator preparation**
 (57) The invention relates to medicine, namely to the clinical immunology.
 Summary of the invention consists in the fact that the active substances are extracted in the boiling process from the vegetal therapeutic raw material, which includes in mass %: the milfoil grass (*Achillea millefolium*) 5...15,

the pot marigold flowers (*Calendula officinalis*) 5...15, the stinging nettle leaves (*Urtica dioica*) - the rest, having the vegetal therapeutic raw material ratio: water 1 : 50. The boiling is carried out during 2...3 min, then the obtained extract is cooled up to 35...37°C and it is filtered. The filtrate is diluted with distilled water 1 : 10 respectively, it is filtered through kaolin, it is supplementary filtered and sterilized.

The result consists in obtaining a remedy modulating the macrophage activity and proliferation of B- and T-lymphocytes.

Claims: 3

-
- (11) **1486 (13) F2**
 (51) **A 61 K 38/27; A 61 P 3/00, 3/04, 5/06, 5/50 // (A 61 K 38/27 A 61 K 38:22)**
 (21) 96-0245
 (22) 1993.10.26
 (31) 07/968, 623
 (32) 1992.10.29
 (33) US
 (85) 1996.06.25
 (86) PCT/US93/10259, 1993.10.26
 (87) WO 94/09813, 1994.05.11
 (71)(73) GENENTECH, INC., US
 (72) CLARK, Ross G., US
 (74) Simanencova Tatiana
 (54) **Metodă de tratament sau profilaxie a obezității**
 (57) Invenția se referă la medicină și este destinată restabilirii metabolismului ideal al mamiferelor obeze, în special la oameni, sau profilaxiei obezității.
 Metoda propusă constă în administrarea unei cantități eficiente de hormon somatotrop în combinație cu o cantitate eficientă de IGF-1. Hormonul somatotrop se administrează în așa mod, ca prezența acestuia în sânge să fie de lungă durată și terapeutic eficientă, de exemplu, prin intermediul infuziei continue sau injecțiilor frecvente, ori prin administrarea unei formulări de cedare durabilă.
 Rezultatul invenției constă în efectele sinergice ale GH și IGF-1 de deprimare a lipogenezei și lipolitice, în reducerea efectelor secundare ale ambilor hormoni și în prevenirea dezvoltării afecțiunilor-consecință a obezității, iar în cazul diabetului - în diminuarea necesității în insulină până la excluderea folosirii ei.

Revendicări: 20

Figuri: 20

*
* *

(54) **Method of treatment or prevention of obesity**

- (57) The invention relates to medicine and is provided for restoration of the ideal metabolism of the obese mammals, in particular to human beings, or for prevention of obesity. The proposed method consists in the administration of an effective amount of somatotrophic hormone in combination with an effective amount of IGF-1. The somatotrophic hormone is administered so as to have a maintained long-term therapeutically effective presence in the blood, for example, by continuous infusion or frequent injections, or by administration of a long-term formulation. The result of the invention consists in the GH and IGF-1 synergic effects of lipogenesis depression and lipolytic one, in reducing the side effects of both hormones and in preventing the affection development - the obesity result, and in diabetes case - in diminishing the insulin necessity till exclusion of use thereof.

Claims: 20

Fig.: 20

-
- (11) **1487 (13) F1**
 (51) **A 63 F 7/04**
 (21) 99-0233
 (22) 1999.09.06
 (71)(72)(73) Olari Petru, MD
 (54) **Joc**
 (57) Invenția se referă la divertisment, în special la jocurile antrenante.
 Esența invenției constă în aceea că jocul este constituit dintr-un corp policompartimental închis ermetic, cav, umplut cu lichid, în fiecare compartiment al căruia este amplasat un element de joc în formă de cub. Greutatea specifică a cubului este mai mare decât greutatea specifică a lichidului. Fiecare compartiment este executat în formă de paralelipiped cu pereții interiori înclinați, astfel încât, fundul compartimentului corespunde dimensiunii feței cubului. Corpul este închis cu un capac transparent.
 Pe suprafața exterioară a corpului și pe fețele cubului pot fi aplicate marcaje informaționale.

Rezultatul tehnic constă în extinderea posibilităților antrenante de joc datorită policompartimentalității corpului și măririi numărului de elemente de joc.

Revendicări: 3

Figuri: 3

*
* *

(54) **Game**

(57) The invention relates to entertainment, in particular to the entertaining games.

Summary of the invention consists in the fact that the game is constituted of a hermetically sealed polycompartment body, hollow, filled up with liquid, in each compartment thereof is placed a game element in the form of a cube. The specific weight of the cube is larger than the specific weight of the liquid. Each compartment is made in the form of a parallelepiped with inclined inner walls so that the compartment bottom corresponds to the cube face dimension. The body is closed with a transparent cover.

On the external surface of the body and on the cube faces can be applied informational markers.

The technical result consists in extending the game entertaining possibilities at the expense of the body polycompartmentability and in increasing the number of the game elements.

Claims: 3

Fig.: 3

(11) **1488 (13) B2**

(51) **B 30 B 9/00**

(21) 95-0412

(22) 1995.02.15

(31) 491/94-3

(32) 1994.02.18

(33) CH

(85) 1995.11.17

(86) PCT/CH 95/00033, 1995.02.15

(87) WO 95/22453, 1995.08.24

(71)(73) BUCHER-GUYER AG MASCHINEN-FABRIK, CH

(72) HARTMANN, Eduard, CH

(74) Babak Alexandr

(54) **Metodă de comandă sau reglare a presiunii preseii pentru separarea în faze solidă și lichidă**

(57) Invenția se referă la industria prelucrătoare,

în particular la prese de destinație specială și poate fi utilizată pentru reglarea presiunii preseii.

Metodă de comandă sau reglare a presiunii preseii pentru separarea în faze solidă și lichidă ale materialului de presat pe parcursul a cel puțin unui ciclu de presare cu creșterea presiunii de comprimare, în procesul căruia se măsoară direct sau indirect scurgerea fazei lichide din presă și se determină după curba dependenței cantității scurse a fazei lichide de timp momentul în care încetează creșterea presiunii de comprimare și se stabilește valoarea ei constantă, totodată acest moment pentru fiecare ciclu de presare este situat în intervalul de timp egal cu valoarea dublă a intervalului de timp de la începutul scurgerii până la punctul consumului mediu maximal al fazei lichide.

Revendicări: 7

Figuri: 9

*
* *

(54) **Method for control and regulation of a press compressive force carrying out separation of liquid and solid phases**

(57) The invention relates to the processing industry, in particular to special-purpose presses and can be utilized for regulation of compacting pressure.

The method for control and regulation of a press compressive force carrying out separation of liquid and solid phases of the pressing material during at least one pressing cycle with the compacting pressure rise, in the process of which it is directly or indirectly measured the liquid phase withdrawal of the press and it is determined according to the liquid phase withdrawal quantity-time curve the moment during which the continuous rise of the compacting pressure is stopping and it is established its constant value, the said moment for each pressing cycle being situated in the time interval equal to the double value of the time interval from the beginning of the withdrawal up to the point of the medium maximum consumption of the liquid phase.

Claims: 7

Fig.: 9

- (11) **1489 (13) F1**
- (51) **B 60 K 28/10; F 02 N 15/10**
- (21) 98-0249
- (22) 1998.12.10
- (71)(73) Uzina de tractoare "TRACOM" S.A., MD
- (72) Beganski Stanislav, MD; Bondarenco Eugen, MD; Gheht Solomon, MD; Caluțchi Alexandru, MD; Pavlenco Vitalie, MD; Urasov Iurie, MD

(54) **Mecanism de blocare a demarării motorului de pornire al tractorului**

(57) Invenția se referă la construcția de mașini, în special la dispozitivele de blocare a motorului de pornire la cuplarea vitezelor în cutia de transmisie a tractorului.

Mecanismul de blocare a demarării motorului de pornire al tractorului include un magnetou 3, un întrerupător electric 1, cuplat mecanic cu levierul de manevrare 2 a cutiei de transmisie și executat cu posibilitatea deconectării în poziția neutră, și o bujie 4. Mecanismul de blocare este suplimentar dotat cu un releu electromagnetic 6, un capăt al bobinei căruia este conectat la plusul rețelei, iar altul, prin întrerupătorul electric 1 la masa tractorului, totodată contactul normal închis 7 al releului electromagnetic 6 este conectat cu un capăt al bobinajului primar al magnetoului 3 și masa tractorului.

Rezultatul tehnic constituie excluderea posibilității de declanșare a motorului de pornire al tractorului la cuplarea vitezei în cutia de transmisie.

Revendicări: 2

Figuri: 1

*
* *

(54) **Interlock for tractor engine starting**

(57) The invention relates to the mechanical engineering, in particular to interlocks preventing the engine starting during the put in gear in the tractor gear-box.

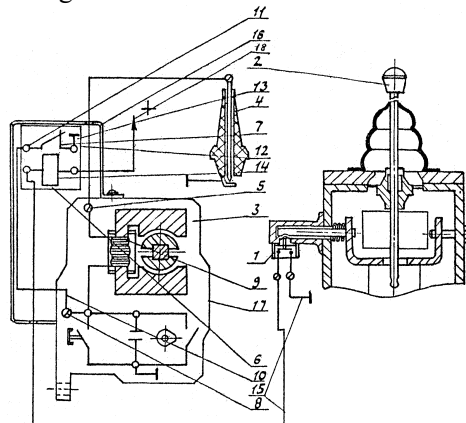
The interlock for tractor engine starting comprises a magneto 3, an electric switch 1, mechanically connected to the control lever 2 of the gear-box and made with the possibility of disconnection in the neutral position and a sparking plug 4. The interlock is additionally provided with an electromagnetic relay 6, one winding output of which is connected to the plus of the supply, and the other, through the electric switch 1 - to the tractor body, the normally closed contact 7 of the

electromagnetic relay 6 being connected to the finish of the primary winding of the magneto 3 and the tractor body.

The technical result consists in excluding the possibility of starting the tractor engine during the put in gear in the gear-box.

Claims: 2

Fig.: 1



- (11) **1490 (13) F1**
- (51) **C 04 B 33/00, 35/00**
- (21) 99-0064
- (22) 1998.12.16
- (71)(73) Șîșcovschi Gheorghe, MD
- (72) Șîșcovschi Gheorghe, MD; Orlova Nadejda, MD; Novac Nicolae, MD

(54) **Masă ceramică**

(57) Invenția se referă la industria materialelor de construcție și poate fi utilizată pentru confecționarea plăcilor de ceramică.

Masa ceramică, conform invenției, conține, % de masă:

argilă	35...45
nisip	5...10
argilit	15...25
zgură metalurgică	5...20
sticlă mărunțită	15...25.

Rezultatul tehnic al invenției constă în majorarea conținutului fazei vitroase în articolele ceramice.

Revendicări: 1

*
* *

(54) **Ceramic mass**

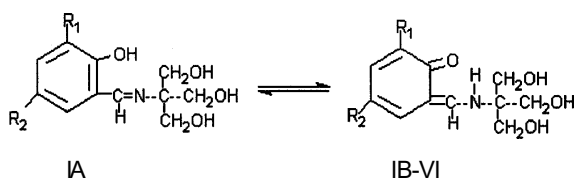
(57) The invention relates to the building material industry and can be utilized for manufacturing of ceramic tiles.

The ceramic mass, according to the invention, comprises, mass %:

clay 35...45
 sand 5...10
 argillite 15...25
 metallurgical slag 5...20
 crushed glass 15...25.
 The technical result of the invention consists in increasing the vitreous phase content in the ceramic articles.

Claims: 1

- (11) **1491 (13) F1**
 (51) **C 07 C 215/10, 215/46, 249/02; A 61 K 31/055, 31/06, 31/655; A 61 P 31/10**
 (21) 99-0240
 (22) 1999.09.30
 (71)(73) Universitatea de Stat din Moldova, MD
 (72) Samusi Nina, MD; Țapcov Victor, MD; Novîțchi Ghenadie, MD; Crudu Valeriu, MD; Ciumacov Iurie, MD; Antoseac Boris, MD
 (54) **Produse ale condensării tris(hidroxi-metil)aminometanului cu aldehidă salicilică și substituenții ei**
 (57) Invenția se referă la un nou grup de compuși organici biologic activi din clasa produselor condensării aminoalcoolilor cu aldehidele aromatice. Aceste substanțe pot găsi aplicare în medicină, deoarece manifestă activitate antimicrobică față de fungii levurici și miceliari. Esența invenției constă în obținerea produselor condensării tris(hidroxi-metil)aminometanului cu aldehidă salicilică și substituenții ei, care în stare solidă pot să se găsească în formă tautomerică benzoidă (A) sau chinoidă (B):



$R_1 = \text{H(I-IV), Cl(V), Br(VI)}$;
 $R_2 = \text{H(I), Cl(II, V), Br(III, VI), NO}_2\text{(IV)}$

Rezultatul tehnic al invenției constă în sinteza compușilor I-VI, care manifestă activitate antimicrobică față de fungii miceliari, ce depășește de 2...7,3 ori activitatea nistatinei, utilizată în medicină.

Revendicări: 1
 Figuri: 2

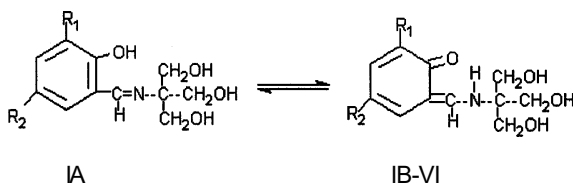
*

* *

(54) **Products for condensation of tris(hydroxymethyl)aminomethane with salicylaldehyde and substitutes thereof**

(57) The invention relates to a new group of biologically active organic compounds of the products class for condensation of amino alcohol with aromatic aldehydes. The said compounds can be applied in medicine since they manifest antimycotic activity with respect to yeast fungi and mycelia.

Summary of the invention consists in obtaining products for condensation of tris(hydroxymethyl)aminomethane with salicylaldehyde and substitutes thereof, which in solid state can be in benzenoid (A) or quinoid (B) tautomeric forms:



$R_1 = \text{H(I-IV), Cl(V), Br(VI)}$;
 $R_2 = \text{H(I), Cl(II, V), Br(III, VI), NO}_2\text{(IV)}$

The technical result of the invention consists in the synthesis of the compounds I-VI, manifesting antimycotic activity with respect to the fungi mycelia, exceeding 2...7,3 times the nystatin activity utilized in medicine.

Claims: 1
 Fig.: 2

- (11) **1492 (13) F1**
 (51) **C 07 J 71/00; A 61 P 31/12**
 (21) 99-0011
 (22) 1998.12.25
 (71)(73) Institutul de Genetică al Academiei de Științe a Republicii Moldova, MD
 (72) Iurea Dorina, RO; Chintea Pavel, MD; Panaitecu Luminița, RO; Mereanu Vasile, MD; Uglea V. Constantin, RO
 (54) **Tomatozid oxidat cu proprietăți antivirale**
 (57) Invenția se referă la chimia bioorganică, la un nou compus chimic biologic activ, care poate fi utilizat în medicină.
 Tomatozidul oxidat se obține ca rezultat al oxidării lanțului polizaharidic din molecula produsului inițial de tomatozid

și manifestă proprietăți antivirale de lungă durată.

Rezultatul tehnic al invenției constă în lărgirea spectrului de agenți antivirali.

Revendicări: 1

Figuri: 4

*
* *

(54) **Oxidated tomatozid possessing antiviral activity**

(57) The invention relates to the bio-organic chemistry, to a new biologically active compound, which can be used in medicine.

The oxidated tomatozid is obtained as a result of oxidation of the polysaccharide chain in the tomatozid initial product molecule and possesses a long-term antiviral activity.

The technical result of the invention consists in expanding the antiviral agents spectrum.

Claims: 1

Fig.: 4

(11) **1493 (13) F1**

(51) **C 12 G 1/02**

(21) 99-0081

(22) 1999.03.10

(71)(72)(73) Sapojnic Alexandru, MD; Diaur Galina, MD

(54) **Procedeu de obținere a vinurilor**

(57) Invenția se referă la industria vinului, în special la procedeele de obținere a vinurilor cu adaosuri ce conțin zahăr.

Procedeu de obținere a vinurilor, conform invenției, include administrarea în must și/sau vin a componentului ce conține zahăr, fermentarea mustului, tratarea, filtrarea și îmbutelierea produsului obținut. Totodată în calitate de component ce conține zahăr se utilizează siropul de glucoză-fructoză, având conținutul: glucoză - 1...50% mas. și fructoză - 50...99% mas.

Rezultatul tehnic constă în ameliorarea calității produsului finit.

Revendicări: 1

*
* *

(54) **Process for wine production**

(57) The invention relates to the wine industry, es-

pecially to processes for production of wines with sugar-containing additives.

The process for wine production, according to the invention, includes administration into the must and / or wine of a sugar-containing component, fermentation of the must, treatment, filtration and bottling of the obtained product. As sugar-containing component with that is used glucose-fructose syrup containing glucose - 1...50 mass % and fructose - 50...99 mass %.

The technical result consists in improving the initial product quality.

Claims: 1

(11) **1494 (13) F1**

(51) **C 12 G 3/06**

(21) 99-0126

(22) 1999.03.17

(71)(72)(73) Babii Sergiu, MD; Guțu Victor, MD; Olaru Constantin, MD; Frolova Janna, MD

(54) **Brandy de struguri**

(57) Invenția se referă la fabricarea băuturilor alcoolice, și anume la o compoziție de ingrediente pentru brandy de struguri.

Brandy de struguri conține distilat de vin învechit timp de 3 ani, alcool etilic rectificat, extract de stejar, sirop de zahăr, caramel, apă potabilă dedurizată și adăugător distilat de vin învechit pentru brandy, având următorul raport al ingredientelor, dal la 1000 dal:

distilat de vin învechit timp de 3 ani	123,0...184,6
distilat de vin învechit pentru brandy	285,7...371,4
alcool etilic rectificat	41,6...83,1
extract de stejar	10,0...50,0
sirop de zahăr de 67%	16,3...21,3
caramel	2,7...3,6
apă potabilă dedurizată	restul.

Rezultatul tehnic constă în obținerea produsului finit de înaltă calitate cu folosirea rațională a materiei prime.

Revendicări: 1

*
* *

(54) **Grape brandy**

(57) The invention relates to the production of al-

coholic drinks, namely to a composition of ingredients for grape brandy.

The grape brandy comprises a three-year mature wine distillate, rectified ethyl alcohol, oak extract, sugar syrup, caramel, softened drinking water and additionally mature wine distillate for brandy having the following ingredient ratio, dal to 1000 dal:

three-year mature wine distillate	123,0...184,6
mature wine distillate for brandy	285,7...371,4
rectified ethyl alcohol	41,6...83,1
oak extract	10,0...50,0
sugar syrup 67%	16,3...21,3
caramel	2,7...3,6
softened drinking water	the rest.

The technical result consists in obtaining a finished product of high quality with the rational use of the raw material.

Claims: 1

-
- (11) **1495 (13) F1**
 (51) **C 12 G 3/12**
 (21) 99-0125
 (22) 1999.03.17
 (71)(72)(73) Babii Sergiu, MD; Guțu Victor, MD; Olaru Constantin, MD; Frolova Janna, MD
 (54) **Procedeu de obținere a distilatului de vin pentru brandy**
 (57) Invenția se referă la industria vinicolă, și anume la un procedeu de obținere a distilatului de vin pentru fabricarea brandy.
 Esența invenției constă în obținerea vinului materie primă cu conținutul de alcool scăzut și distilarea lui.
 Noutatea invenției constă în adăugarea zahărului și maielei de levuri de vin selecționate active uscate *Saccharomyces bayanus* în vinul materie primă cu conținutul de alcool scăzut înainte de distilare.
 Vinul materie primă tratat se supune fermentării secundare lente până la obținerea vinului materie primă cu tăria 8...12% de vol. care apoi se distilează cu biomasa de levuri formată, după aceasta distilatul de vin obținut se purifică cu cărbune activ SIHA-CARBOGRAN Ge cu decantarea sau filtrarea ulterioară.

Rezultatul tehnic al invenției constă în ameliorarea caracteristicilor fizico-chimice și organoleptice ale vinului materie primă cu micșorarea cheltuielilor pentru o unitate de producție

Revendicări: 6

*
* *

(54) **Process of obtaining wine distillate for brandy**

(57) The invention relates to the wine industry, namely to a process of obtaining wine distillate for brandy production.

Summary of the invention consists in the production of low-spirituos wine material and distillation thereof.

The novelty of the invention consists in adding sugar and pure culture leaven of the dry active wine yeasts *Saccharomyces bayanus* into the low-spirituos wine material before distillation.

The treated wine material is subject to the secondary sluggish fermentation up to the obtaining of wine material having a strength of 8...12 vol. %, which is further distilled with the created yeast biomass, after what the obtained wine distillate is purified with activated coal SIHA - CARBOGRAN Ge with the subsequent decantation or filtration.

The technical result of the invention consists in improving the physical and chemical characteristics and organoleptic properties of the wine material with the expenses reduction per unit of production.

Claims: 6

-
- (11) **1496 (13) F1**
 (51) **F 26 B 7/00, 3/02, 3/347; A 23 L 3/54**
 (21) 98-0237
 (22) 1998.12.01
 (71)(73) S.A. "Bucuria", MD
 (72) Lupașco Andrei, MD; Tarlev Vasile, MD; Plitoc Valeriu, MD; Mândra Vitalii, MD
 (54) **Procedeu de uscare a semințelor de bostan**
 (57) Invenția se referă la domeniul industriei farmaceutice și alimentare, în special la un procedeu de uscare a semințelor de bostan. Procedoul include uscarea convectivă a semințelor de bostan până la umiditatea

39...40% la temperatura agentului termic 60...65°C, apoi procesul de uscare continuă în câmpul electromagnetic de frecvență înaltă cu intensitatea 17135...17140 V/m timp de 40...42 min.

Rezultatul tehnic constă în micșorarea timpului total de uscare a semințelor de bostan până la 200...202 min.

Revendicări: 1

Figuri: 1

*
* *

(54) **Process for pumpkin seeds drying**

(57) The invention relates to the pharmaceutical and food industries, in particular to a process for pumpkin seeds drying.

The process includes the convection drying of pumpkin seeds to a humidity of 39...40% at the thermal agent temperature of 60...65°C, then the drying process continues in the electromagnetic field of high frequency with the intensity of 17135...17140 V/m during 40...42 min.

The technical result consists in decreasing the total time of pumpkin seeds drying up to 200...202 min.

Claims: 1

Fig.: 1

Rezultatul tehnic al invenției constă în schimbul reciproc de ioni de sulf de pe suprafața fotoelectrodului și din soluția de electrolit, ceea ce duce la micșorarea fotocoroziunii fotoelectrodului.

Revendicări: 1

Figuri: 1

*
* *

(54) **Photoelectrochemical solar battery**

(57) The invention relates to the field of solar energy conversion and can be used to the elaboration of photoelectrochemical solar batteries.

Summary of the invention consists in the fact that in the photoelectrochemical solar battery comprising of a photoelectrode and a counter-electrode, placed into an electrolyte solution, comprising the oxidation-reduction system, the photoelectrode is made of a semiconductor of *n*-type $ZnIn_2S_4$ and as electrolyte is used aqueous solution $Na_2S_4 - Na_2S_2$.

The technical result of the invention consists in the sulphur ions interexchange from the photoelectrode surface and from the electrolyte solution that leads to the reduction of photoelectrode photocorrosion.

Claims: 1

Fig.: 1

(11) **1497 (13) F1**

(51) **H 01 G 9/20**

(21) 99-0153

(22) 1999.05.24

(71)(73) Institutul de Fizică Aplicată al Academiei de Științe a Republicii Moldova, MD

(72) Simanșchevici Alexei, MD; Țiuleanu Ion, MD; Sprincean Ala, MD

(54) **Celulă solară fotoelectrochimică**

(57) Invenția se referă la domeniul convertizării energiei solare și poate fi utilizată la elaborarea celulelor solare fotoelectrochimice.

Esența invenției constă în aceea că în celula solară fotoelectrochimică care include un fotoelectrod și un contraelectrod amplasați în soluție de electrolit ce conține un sistem redox fotoelectrodul este executat din semiconductor de tip *n* $ZnIn_2S_4$, iar în calitate de electrolit este folosită soluția apoasă de $Na_2S_4 - Na_2S_2$.

(11) **1498 (13) F1**

(51) **H 02 K 33/00, 33/02, 7/065**

(21) 99-0051

(22) 1999.02.04

(71)(73) Întreprinderea de transporturi și expediții "C.F.M.-Expediție", MD; Institutul de Fizică Aplicată al Academiei de Științe a Republicii Moldova, MD; Secția Moldovenească a Academiei Inginerești Internaționale, MD

(72) Safronov Ion, MD; Fateev Vladislav, MD; Țurcan Ilie, MD; Semenciuc Alexandru, MD

(54) **Dispozitiv pentru aliere cu explozie electrică**

(57) Invenția se referă la electrotehnică și este destinată alierii cu explozie electrică.

Dispozitivul pentru aliere cu explozie electrică este constituit dintr-o bază executată ca un disc cu electrozi fixați pe el și instalat pe un

ax, un conductor de curent ce conține un inel de contact rotativ și o perie imobilă, conectată la polul pozitiv al generatorului de impulsuri de erodare. Suplimentar pe ax, paralel bazei, este instalat rigid un disc cu orificii echidistanțate pe circumferință, pe ambele părți ale căruia sunt amplasate imobil la distanța razei circumferinței orificiilor o sursă de lumină și o fotodiodă conectată la intrarea blocului de comandă al generatorului de impulsuri de erodare.

Rezultatul tehnic constă în uniformitatea de depunere a acoperirii.

Revendicări: 1

Figuri: 4

*
* * *

(54) **Device for electrospark alloying**

(57) The invention relates to the electrical engineering and is provided for electrospark alloying. The device for electrospark alloying consists of a base, made in the form of a disk with electrodes fixed on it and installed on an axle, a current lead, comprising a rotary slip-ring and an immobile brush connected to the positive terminal of the eroding pulses generator. Additionally on the axle, parallel to the base, it is rigidly installed a disk with equidistant openings about the circumference, on both sides of which there are immobile placed at the opening circumference radius distance, a light source and a photodiode connected to the control unit input of the eroding pulses generator.

The technical result consists in the coating application uniformity.

Claims: 1

Fig.: 4

(54) **Vibrator electromagnetic cu două coordonate**

(57) Invenția se referă la tehnica oscilatoare și poate fi utilizată pentru durificarea și restabilirea prin scânteii electrice a pieselor uzate ale mașinilor.

Dispozitivul conține un sistem electromagnetic de amorsare, o articulație cu două sisteme libere, pe care este instalată o armătură 5 cu un element feromagnetic 7, care este unit cu sistemul electromagnetic de amorsare prin două arcuri de rapel 3. Elementul feromagnetic 7 este amplasat pe armătură 5 cu posibilitatea alunecării de-a lungul bazei armăturii 5, fiind unit cu ea printr-un arc suplimentar de rapel 8.

Rezultatul tehnic al invenției constă în reducerea rugozității acoperirii de depunere pe suprafața de prelucrare.

Revendicări: 1

Figuri: 3

*
* * *

(54) **Two-co-ordinate electromagnetic vibrator**

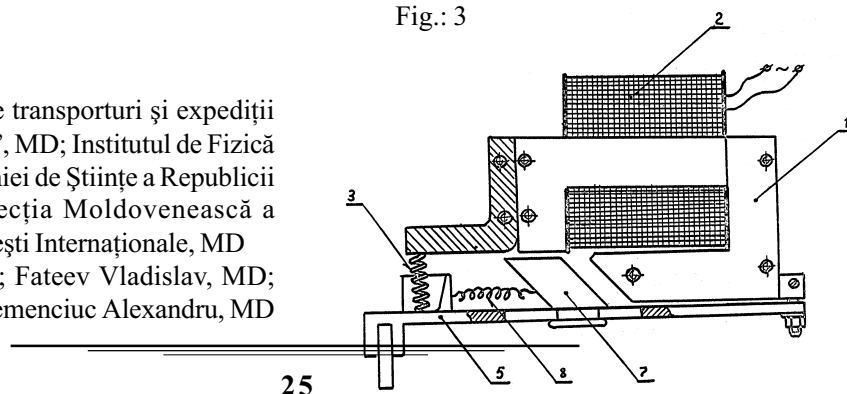
(57) The invention relates to the vibrating engineering and can be used for electrospark strengthening and reconditioning of the worn-out machine parts.

The device comprises an electromagnetic exciting system, a hinge with two degrees of freedom, onto which is installed an armature 5 with a ferromagnetic element 7, which is connected to the exciting system by two opposing springs 3. The ferromagnetic element 7 is installed on the armature 5 with the possibility of slipping along the armature 5 base and it is connected to it by an additional opposing spring 8.

The technical result consists in reducing the roughness of the applied coating on the worked surface.

Claims: 1

Fig.: 3



(11) 1499 (13) F1

(51) H 02 K 33/02

(21) 99-0030

(22) 1998.12.14

(71)(73) Întreprinderea de transporturi și expediții "C.F.M.-Expediție", MD; Institutul de Fizică Aplicată al Academiei de Științe a Republicii Moldova, MD; Secția Moldovenească a Academiei Inginerești Internaționale, MD

(72) Safronov Ion, MD; Fateev Vladislav, MD; Țurcan Ilie, MD; Semenciuc Alexandru, MD

Lista brevetelor de invenție eliberate la 2000.05.31

Se publică următoarele date: numărul curent, codul țării conform ST. 3 OMPI,
numărul brevetului, codul tipului de document conform ST. 16 OMPI,
clasele conform CIB, numărul depozitului, data depozitului, numărul BOPI
în care a fost publicată hotărârea de acordare a brevetului

Nr. crt.	Cod ST. 3 OMPI	(11) Nr. brevet	(13) Cod ST. 16 OMPI	(51) Clase	(21) Nr. depozit	(22) Data depozit	(43)(44) Nr. BOPI
1	MD	1231	G2	C 02 F 1/28 C 02 F 1/42	98-0259	1998.12.16	5/1999
2	GB	1237	C2	F 02 B 75/02 F 02 B 19/04 F 02 B 19/06	95-0101	1993.06.25	5/1999
3	MD	1259	C2	H 01 F 27/12	95-0177	1995.02.16	6/1999
4	CH	1297	G2	B 29 C 41/04 B 29 C 41/36	96-0149	1996.05.31	8/1999
5	MD	1310	G2	G 01 N 25/30	98-0004	1997.12.26	8/1999
6	CA	1330	C2	E 04 B 1/98	96-0231	1993.05.27	9/1999
7	MD	1333	G2	A 01 H 3/00 A 01 G 31/00 C 12 N 5/04	98-0239	1998.12.03	10/1999
8	MD	1344	G2	A 61 B 5/00	99-0067	1999.02.17	11/1999
9	MD	1345	G2	A 61 B 5/14	98-0210	1998.10.07	11/1999
10	MD	1346	G2	A 61 B 17/66	98-0119	1998.05.18	11/1999
11	MD	1348	G2	A 61 N 5/00 A 61 N 5/06	99-0007	1998.12.24	11/1999
12	MD	1349	C2	B 05 B 11/00 A 01 M 7/00	98-0095	1998.04.09	11/1999
13	MD	1350	G2	C 03 C 8/16 C 23 D 5/02	99-0034	1999.01.19	11/1999
14	MD	1351	G2	C 08 L 95/00 C 08 K 3/34	98-0105	1998.04.17	11/1999
15	MD	1355	C2	E 04 B 1/38 E 04 B 2/72	98-0201	1998.10.01	11/1999
16	MD	1361	G2	A 23 N 4/00 A 47 J 23/00	97-0150	1997.06.04	12/1999
17	NL	1375	G2	C 12 C 7/00 C 12 C 13/00	96-0389	1995.03.24	12/1999