

I. Invenții

Protecția juridică a invențiilor în Republica Moldova se asigură în temeiul Legii privind brevetele de invenție nr. 461-XIII din 18 mai 1995.

În conformitate cu această lege, brevetele de invenție sunt eliberate de AGEPI și certifică prioritatea, calitatea de autor și dreptul exclusiv al titularilor de brevete asupra invențiilor. O invenție este brevetabilă, dacă este nouă, rezultă dintr-o activitate inventivă și este susceptibilă de aplicare industrială.

Cererea de brevet se depune la AGEPI de către orice persoană care dispune de dreptul de a solicita brevet, personal sau prin mandatar autorizat, și trebuie să includă documentele prevăzute în art. 10 (2), (3) din Lege.

În BOPI se publică date privind cererile de brevet depuse, brevetele de invenție acordate și brevetele eliberate conform procedurii naționale.

The legal protection of inventions is provided on the basis of the Law on Patents for Inventions No 461-XIII on May 18, 1995.

In accordance with this Law the patents on inventions are granted by the AGEPI and attest to the priority date of the invention, authorship of the invention and exclusive rights of the owner of the patent in the invention. An invention may be patented if it is new, if it involves an inventive step and if it is susceptible of industrial application.

Patent application shall be filed with the Agency directly or through a professional representative by any person to whom the right in the patent belongs and shall contain the following documents provided in Art. 10 (2), (3) of the Law.

The Agency is publishing notices concerning the filed patent applications, inventions according to which there are granted and issued patents in accordance with national procedure.

CODURILE INID PENTRU IDENTIFICAREA DATELOR BIBLIOGRAFICE REFERITOARE LA INVENȚII

- (11) Numărul brevetului
 (13) Codul tipului de document, conform normei ST.16 OMPI
 (21) Numărul depozitului
 (22) Data depozitului
 (23) Data priorității de expoziție
 (31) Numărul depozitului prioritar
 (32) Data depozitului prioritar
 (33) Țara depozitului prioritar
 (41) Data la care a fost pusă la dispoziția publicului cererea de brevet neexaminată
 (43) Data publicării hotărârii de acordare a brevetului pe răspunderea solicitantului
 (44) Data publicării hotărârii de acordare a brevetului cu examinarea în fond
 (45) Data eliberării brevetului
 (51) Clasificarea Internațională a Brevetelor
 (54) Titlul invenției
 (56) Documente din stadiul tehnicii
 (57) Rezumatul sau revendicările
 (62) Numărul și data depunerii cererii anterioare la care prezentul document este divizionar
 (71) Numele solicitantului (solicitanților), codul țării, conform normei ST.3 OMPI
 (72) Numele inventatorului (inventatorilor), codul țării, conform normei ST.3 OMPI
 (73) Numele sau denumirea titularului, codul țării, conform normei ST.3 OMPI
 (74) Numele mandatarului autorizat
 (85) Data deschiderii procedurii naționale, în conformitate cu PCT
 (86) Cerere internațională PCT: numărul și data
 (87) Publicarea internațională PCT: numărul și data
 (10)* Titlul de protecție al fostei U.R.S.S. (indicarea verbală a documentului, nr. documentului, codul țării)
 (30)* Date referitoare la prioritatea cererilor înregistrate la oficiul de brevete al fostei U.R.S.S. (nr. documentului, data depozitului, codul țării)

SECȚIUNILE CLASIFICĂRII INTERNAȚIONALE A BREVETELOR

- A - Necesități curente ale vieții
 B - Tehnici industriale diverse. Transport
 C - Chimie și metalurgie
 D - Textile și hârtie
 E - Construcții fixe
 F - Mecanică. Iluminat. Încălzire. Armament. Exploziv
 G - Fizică
 H - Electricitate

INID CODES BIBLIOGRAPHIC DATA IDENTIFICATION CONCERNING THE INVENTIONS

- (11) Number of the patent
 (13) Kind-of-document code according to WIPO Standard ST.16
 (21) Number of the application
 (22) Date of filing the application
 (23) Date of priority of exhibition
 (31) Number of the priority application
 (32) Date of filing the priority application
 (33) The country of the priority application
 (41) Date of making available to the public by viewing an unexamined application
 (43) Date of making available to the public by printing of patent granting decision at the responsibility of the applicant
 (44) Date of making available to the public by printing of patent granting decision with examination as to substance
 (45) Date of the patent granting
 (51) International Patent Classification
 (54) Title of the invention
 (56) List of prior art documents
 (57) Abstract or claims
 (62) Number and filing date of the earlier application from which the present patent document has disided up
 (71) Name of applicant, the two - letter code of the country, in accordance with WIPO standard ST.3
 (72) Name of inventor, the two - letter code of the country, in accordance with WIPO standard ST.3
 (73) Name of the holder, the two - letter code of the country, in accordance with WIPO standard ST.3
 (74) Name of attorney or agent
 (85) Date for introducing the national procedure according to the PCT
 (86) Filing date of the PCT application; i.e. application filing date, application number
 (87) Publication data of the PCT application; i.e. publication date, publication number
 (10)* Title of protection of the former USSR (the verbal designation of the document, the two - letter code of the country)
 (30)* Priority data of the application registered with the patent office of the former USSR (number of the document, application filing date, the two - letter code of the country)

INTERNATIONAL PATENT CLASSIFICATION SECTIONS

- A - Human necessities
 B - Performing operations. Transporting
 C - Chemistry. Metallurgy
 D - Textiles. Paper
 E - Fixed constructions
 F - Mechanical engineering. Lighting. Heating. Weapons. Blasting
 G - Physics
 H - Electricity

**CODURILE NORMALIZATE OMPI
PENTRU IDENTIFICAREA TIPURILOR
DE DOCUMENTE DE BREVET DE
INVENȚIE, CONFORM NORMEI ST. 16**

**THE WIPO NORMALIZED CODES FOR
IDENTIFICATION OF THE KIND OF
PATENT DOCUMENTS, IN ACCORDANCE
WITH THE STANDARD ST. 16**

I
N
V
E
N
T
I
O
N

- | | |
|--|--|
| A – primul nivel de publicare: cerere de brevet de invenție publicată, neexaminată. | A – 1 st level of publication: published patent application, unexamined. |
| B1 – al doilea nivel de publicare: cerere de brevet de invenție publicată, examinată (se aplică în cazul când documentul cu codul A n-a fost publicat). | B1 – 2 nd level of publication: published patent application, examined (is applied in case the document with the code A has not been published). |
| B2 – al doilea nivel de publicare: cerere de brevet de invenție publicată, examinată (se aplică în cazul când documentul cu codul A a fost publicat). | B2 – 2 nd level of publication: published patent application, examined (A published). |
| C1 – al treilea nivel de publicare: descrierea brevetului de invenție (se aplică pentru publicare când documentul cu codul B1, B2 n-a fost publicat). | C1 – 3 rd level of publication: patent specification (B1, B2 not published). |
| C2 – al treilea nivel de publicare: descrierea brevetului de invenție (se aplică pentru publicarea care succede documentul cu codul B1, B2). | C2 – 3 rd level of publication: Patent Specification (B1, B2 published). |
| F1 – al doilea nivel de publicare: publicarea hotărârii de acordare a brevetului de invenție pe răspunderea solicitantului, fără examinarea în fond (se aplică pentru publicare când documentul cu codul A n-a fost publicat). | F1 – 2 nd level of publication: publication of decision of granting a patent at the applicant's responsibility, without substantial examination (A not published). |
| F2 – al doilea nivel de publicare: publicarea hotărârii de acordare a brevetului de invenție pe răspunderea solicitantului, fără examinarea în fond (se aplică pentru publicarea care succede documentul cu codul A). | F2 – 2 nd level of publication: publication of decision of granting a patent at the applicant's responsibility, without substantial examination (A published). |
| G1 – al treilea nivel de publicare: descrierea brevetului de invenție eliberat pe răspunderea solicitantului, fără examinarea în fond (se aplică pentru publicare când documentul cu codul F1, F2 n-a fost publicat). | G1 – 3 rd level of publication: patent specification granted at the applicant's responsibility, without substantial examination (F1, F2 not published). |
| G2 – al treilea nivel de publicare: descrierea brevetului de invenție, eliberat pe răspunderea solicitantului, fără examinarea în fond (se aplică pentru publicarea care succede documentul cu codul F1, F2). | G2 – 3 rd level of publication: patent specification granted at the applicant's responsibility, without substantial examination (F1, F2 published). |
| P1 – al treilea nivel de publicare: brevet pentru soi de plantă (se aplică pentru publicare când documentul cu codul B n-a fost publicat). | P1 – 3 rd level of publication: plant variety patent documents (used for publication when the B - coded document has not been published). |
| P2 – al treilea nivel de publicare: brevet pentru soi de plantă (se aplică pentru publicarea care succede documentul cu codul B). | P2 – 3 rd level of publication: plant variety patent documents (used for publication normally following that of the B - coded document). |

**CODURILE OMPI PENTRU
CODIFICAREA TITLURILOR
INFORMAȚIILOR PUBLICATE ÎN
BULETINUL OFICIAL CONFORM
NORMEI ST. 17**

**WIPO CODES FOR CODING TITLES
OF INFORMATION PUBLISHED IN THE
OFFICIAL JOURNAL ACCORDING
TO THE STANDARD ST. 17**

FA1A	- cerere retrasă, documentarea și examinarea n-au fost efectuate	FA1A	- withdrawn, unsearched and unexamined application
FA2A	- cerere retrasă, cerere de brevet cu documentare, fără examinare	FA2A	- withdrawn, searched and unexamined patent application
FA4A	- cerere retrasă, cerere de brevet cu documentare și cu examinare	FA4A	- withdrawn, searched and examined patent application
FC2A	- respingere, cerere de brevet cu documentare, fără examinare	FC2A	- rejection of a searched and unexamined patent application
FC4A	- respingere, cerere de brevet cu documentare și cu examinare	FC4A	- rejection of a searched and examined patent application
FD2A	- decădere din drepturi prin neachitarea taxei, cerere de brevet cu documentare, fără examinare	FD2A	- forfeiture of a searched and unexamined patent application, for lack of payment of fee
FD4A	- decădere din drepturi prin neachitarea taxei, cerere de brevet cu documentare și cu examinare	FD4A	- forfeiture of a searched and examined patent application, for lack of payment of fee
MK2A	- expirarea termenului de valabilitate, brevet eliberat cu documentare, fără examinare	MK2A	- expiration of a granted, searched and unexamined patent
MK4A	- expirarea termenului de valabilitate, brevet eliberat cu documentare și cu examinare	MK4A	- expiration of a granted, searched and examined patent
MM2A	- încetarea valabilității brevetului din cauza neachitării taxei, brevet eliberat cu documentare, fără examinare	MM2A	- termination of a granted, searched and unexamined patent, for lack of payment of fee
MM4A	- încetarea valabilității brevetului din cauza neachitării taxei, brevet eliberat cu documentare și cu examinare	MM4A	- termination of a granted, searched and examined patent, for lack of payment of fee
NF2A	- revalidarea brevetului eliberat cu documentare, fără examinare	NF2A	- restoration of a granted, searched and unexamined as to substance patent
NF4A	- revalidarea brevetului eliberat cu documentare și cu examinare	NF4A	- restoration of a granted, searched and examined patent
PC2A	- cesiune, brevet eliberat cu documentare, fără examinare	PC2A	- cession of a granted, searched and unexamined patent
PC4A	- cesiune, brevet eliberat cu documentare și cu examinare	PC4A	- cession of a granted, searched and examined patent
PD2A	- modificarea titularului, brevet eliberat cu documentare, fără examinare	PD2A	- amendment of the owner of a granted, searched and unexamined patent
PD4A	- modificarea titularului, brevet eliberat cu documentare și cu examinare	PD4A	- amendment of the owner of a granted, searched and examined patent

Cereri de brevet

Publicarea în BOPI a cererilor de brevet de invenție asigură solicitantului o protecție provizorie, în condițiile prevăzute de art. 26 din Legea nr. 461/1995 privind brevetele de invenție. Descrierile cererilor de brevet de invenție, ale căror rezumate sunt publicate în numărul de față se află în biblioteca AGEPI – accesibile publicului – și pot fi consultate direct sau se pot comanda copii, contra cost.

Datele privind depozitele internaționale înregistrate conform Tratatului PCT, la care Republica Moldova este parte, se publică în limba engleză în săptămânalul (PCT GAZETTE). Săptămânalul, editat pe suport electronic, include datele bibliografice, rezumatul și desenele, dacă este cazul. Săptămânalul este expus în biblioteca AGEPI, accesibil publicului. Descrierile cererilor internaționale de brevet de invenție ale căror rezumate sunt publicate în PCT GAZETTE se află în biblioteca AGEPI, accesibile publicului, și pot fi consultate direct sau se pot comanda copii, contra cost.

Datele privind depozitele de brevete eurasiatice înregistrate conform Convenției privind brevetul eurasiatic la care Republica Moldova este parte, se publică în limba rusă în Buletinul Oficiului Eurasiatic de Brevete (Бюллетень Евразийского Патентного Ведомства). Buletinul include datele bibliografice, rezumatul și desenele, dacă este cazul. Buletinul este expus de asemenea în biblioteca AGEPI, accesibil publicului. Descrierile cererilor și ale brevetelor de invenție eurasiatice se află la biblioteca AGEPI.

Publication of applications in the BOPI, provides for the applicant a provisional protection in accordance with Article 26 of the Law on Patents for Invention No 461/1995. Descriptions of the patent applications, abstracts of which are published in this Official Bulletin issue, are available to the public in the AGEPI library and may be consulted directly or by ordering the copies for payment of an additional fee.

The data concerning the international applications under the PCT to which the Republic of Moldova is party, are published in English in the weekly PCT GAZETTE. The weekly published on the electronic carrier includes bibliographic data, abstracts and drawings, if necessary. The weekly is available to the public in the AGEPI library. Descriptions of the international applications the abstracts of which are published in the PCT GAZETTE are present in the AGEPI library, available to the public, and may be consulted directly or copies may be ordered for payment of an additional fee.

Data concerning the euroasiatic patents filing registered in accordance with the Eurasian Patent Convention (EAPC), to which the Republic of Moldova is party, are published in Russian in the Official Bulletin of the Eurasian Patent Office. It includes the bibliographic data, abstracts and drawings, if necessary. The Official Bulletin is also available to the public in the AGEPI library. Descriptions of the eurasiatic applications and patents for invention are available in the AGEPI library.

- (21) **98-0186** (13) A
- (51) **B 01 D 63/06**
- (22) 1997.10.31
- (31) 2746/96
- (32) 1996.11.07
- (33) CH
- (85) 1998.08.03
- (86) PCT/CH97/00414, 1997.10.31
- (87) WO 98/19778, 1998.05.14
- (71) BUCHER-GUYER AG, CH
- (72) HARTMANN, Eduard, CH
- (74) Babak Alexandr
- (54) **Modul de membrană pentru separatoare cu membrană, domeniu de utilizare și procedeu de fabricare a lui**
- (57) Invenția se referă la dispozitivele de separare, în special la un modul de membrană pentru separatoare, cu una sau mai multe membrane tubulare, și poate fi utilizată la separarea amestecurilor de pastă.
Modulul conține membrane tubulare înfășurate ca spirele ce formează o bobină. În felul acesta se majorează suprafața totală a membranei la unitate de volum, se simplifică procesul de montare și se ameliorează condițiile de prelucrare a amestecurilor de pastă cu un conținut ridicat de substanțe uscate.

Revendicări: 50

Figuri: 28

*
* *

- (54) **Membrane module for the membrane separators, utilization field and process for manufacturing thereof**
- (57) The invention refers to the separating devices, particularly, to the membrane module for separators with at least one or more tubular membranes and may be used for pasty mixtures separation.
The module contains tubular membranes reeled up in the form of wraps and making up a coil. In that way, the membrane total surface per volume unity is increasing, the mounting process is simplified and the conditions of processing the pasty mixtures possessing a high dry materials content are improving.

Claims: 50

Fig.: 28

- (21) **98-0160** (13) A
- (51) **B 01 F 11/02**
- (22) 1998.07.28
- (71) Institutul de Fizică Aplicată al Academiei de Științe a Republicii Moldova, MD
- (72) Dumitraș Petru, MD; Paukov Iurie, MD; Bologa Mircea, MD
- (54) **Instalație de amestecare cu cavitație mixtă**
- (57) Invenția se referă la utilajele de amestecare, și poate fi utilizată în industria chimică și textilă la prepararea coloranților, de asemenea în industria alimentară la omogenizarea sucurilor etc.
Instalația conține un vas de amestecare (1) în care este instalat un bloc ultrasonor (4). La vas (1), prin conducte, este racordat un aparat de cavitație hidrodinamică (3) și o pompă de recirculare (2). Aparatul (3) conține o cameră conică (5) în care este instalat cu posibilitatea deplasării axiale un con (6) și cavitatorii cilindrici (7). La un capăt al camerei conice (5) este cuplată o cameră cilindrică cu filtru (8).
Rezultatul tehnic constă în intensificarea procesului de amestecare.

Revendicări: 4

Figuri: 1

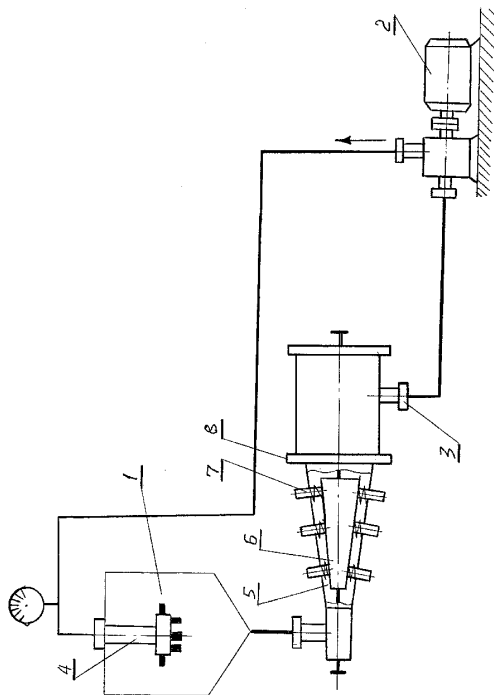
*
* *

- (54) **Mixing plant with mixed cavitation**
- (57) The invention refers to the mixing devices and may be used in the chemical and textile industries for dyes production as well as in the food industry for juices homogenization and others.
The plant contains a mixing tank (1) with an ultrasonic unity (4) placed therein. The hydrodynamic cavitation apparatus (3) and the recycling pump (2) are connected to the tank (1) through the pipelines. The apparatus (3) contains a conic chamber (5) into which there are installed the cone (6) and the cylindrical cavitators (7) having the rotation possibility. The cylindrical chamber with the filter (8) is fixed to the conic chamber face (5).
The technical result consists in the mixing process intensification.

Claims: 4

Fig.: 1

(21) 98-0160 (13) A



(21) 97-0291 (13) A
 (51) B 65 D 19/00, 19/02
 (22) 1997.11.06
 (71) "TUTUN-CTC" S.A., MD
 (72) Panfil Gheorghe, MD; Roșior Petru, MD; Șpitiuc Alexandr, MD
 (54) **Container pentru transportarea și depozitarea etichetelor de țigări**
 (57) Invenția se referă la industria tutunului și este destinată transportării și păstrării etichetelor de țigări în containere cu destinație specială. Containerul este executat de tip închis cu o bază dreptunghiulară și ușițe, în partea de jos a căruia sunt fixate piciorușe de sprijin în formă de pană cu unghiul de înclinare de 45°, iar în partea de sus a containerului sunt amplasate proeminențe cu adâncituri în formă de pană.
 Revendicări: 2
 Figuri: 3

*
* *

(54) **Container for transportation and storage of cigarettes tags**
 (57) The invention refers to the tobacco industry and is destined for transportation and storage of cigarettes tags into the containers with special destination.
 The executed container of closed type with

a rectilinear base and doors in the lower part of which there are installed wedge-shaped supporting legs having an inclination angle of 45° and in the container upper part there are made bulges with the wedge-shaped recesses.

Claims: 2
 Fig.: 3

(21) 98-0213 (13) A
 (51) C 10 G 15/00
 (22) 1998.10.20
 (71) Institutul de Fizică Aplicată al Academiei de Științe a Republicii Moldova, MD
 (72) Beril Ion, MD; Bologa Mircea, MD; Cernat Elena, MD
 (54) **Dispozitiv pentru purificarea lichidelor dielectrice**
 (57) Invenția se referă la dispozitivele pentru purificarea lichidelor dielectrice, în particular, pentru separarea impurităților mecanice din uleiurile vegetale și poate fi utilizată în industria de purificare a grăsimilor și uleiurilor, de prelucrare a țigărilor și industria electrotehnică.
 Dispozitivul conține o cameră din material dielectric cu ștuțuri de admisiune și evacuare, divizată în secții prin șicane dielectrice, electrozi - ace de tensiune înaltă și electrozi - plăci legate la pământ.
 În partea superioară a șicanelor dielectrice, simetric față de centrul lor, sunt executate orificii cu raportul distanței l_1 dintre centrele orificiilor la lungimea secției l_2 egal cu 1/2.

Revendicări: 1
 Figuri: 2

*
* *

(54) **Apparatus for dielectric liquids purification**
 (57) The invention refers to apparatuses for dielectric liquids purification, in particular, for separation of mechanical impurities from vegetable oils and may be used in the oil-and-fat, petroleum and electrochemical industries. The apparatus contains a chamber of the dielectric material with inlet and outlet connections, divided into sections by dielectric partitions, needle high-voltage electrodes and earth plate electrodes.
 In the upper part of the dielectric partitions

symmetrically to the middle thereof are made holes having the relation between their centers l_1 to the section length l_2 equal to 1/2.

Claims: 1
Fig.: 2

- (21) **98-0198** (13) A
- (51) **C 25 D 5/00**
- (22) 1998.06.15
- (71) Institutul de Fizică Aplicată al Academiei de Științe a Republicii Moldova, MD
- (72) Beril Ion, MD; Bologa Mircea, MD; Cernat Elena, MD
- (54) **Dispozitiv pentru purificarea lichidelor dielectrice**
- (57) Invenția se referă la dispozitivele pentru purificarea lichidelor dielectrice și poate fi utilizată în industria de prelucrare a grăsimilor și uleiurilor, de prelucrare a țiteiurilor și electrotehnică.
Dispozitivul pentru purificarea lichidelor dielectrice conține o cameră din material dielectric cu ștuțuri de admisiune și evacuare a lichidelor, divizată în secții prin șicane dielectrice, electrozi - ace de tensiune înaltă și electrozi - plăci legate la pământ. În partea centrală a șicanelor dielectrice sunt amplasate secții verticale.

Revendicări: 1
Figuri: 2

*
* *

- (54) **Apparatus for dielectric liquids purification**
- (57) The invention refers to the apparatuses for dielectric liquids purification and may be utilized in the oil-and fat, petroleum processing industries and in the electrical engineering. The apparatus consists of a chamber, manufactured of the dielectric material with couplings for feeding and removing liquids and divided into sections by dielectric partitions, electrodes in the form of high voltage needles and in the form of earth plates. In the central part of the dielectric partitions are placed vertical sections.

Claims: 1
Fig.: 2

- (21) **98-0200** (13) A
- (51) **E 04 B 2/86, 1/12**
- (22) 1997.02.28
- (31) 2,170,681
- (32) 1996.02.29
- (33) CA
- (85) 1998.08.26
- (86) PCT/CA97/00135, 1997.02.28
- (87) WO 97/32095, 1997.09.04
- (71) ROYAL BUILDING SYSTEMS (CDN) LIMITED, CA
- (72) DE ZEN, Vittorio, CA
- (74) Babak Alexandr
- (54) **Perete izolant și componente pentru acesta**
- (57) Invenția se referă la construcții, și anume la pereți pentru locuințe sau la componente pentru aceștia.
Structura peretelui izolant este formată cu extruziuni termoplastice tubulare verticale unite într-un rând de compartimente pentru umplerea cu beton, care sunt aranjate pe lungimea peretelui, și un rând de compartimente care conțin material izolant și sunt aranjate de asemenea pe lungimea peretelui. Materialul izolant din compartimentele menționate se află în stare de blocare a transferului de căldură prin perete.

Revendicări: 17
Figuri: 19

*
* *

- (54) **Insulation wall and components therefor**
- (57) The invention refers to the construction, especially to the building walls or for components thereof.
The insulation wall structure is formed with thermoplastic tubular vertical extrusions connected in a compartments raw for filling with the concrete, which are arranged according to the wall length and a compartments raw which contain the insulation material and are also arranged according to the wall length. The insulation material of the mentioned compartments is in the position of blocking the transfer of heat through the wall.

Claims: 17
Fig.: 19

Brevete de invenție acordate

Orice persoană interesată are dreptul să ceară, în scris și motivat, la AGEPI revocarea în tot sau în parte a hotărârii de acordare a brevetului în termen de 6 luni de la 31 mai 2000 pentru neîndeplinirea cel puțin a uneia din condițiile prevăzute de art. 4-7 din Legea nr. 461/1995 privind brevetele de invenție.

Any interested person is entitled to file with the AGEPI a reasoned declaration of opposition in written form to any decision to grant a patent within six months following the May 31, 2000 if any one of the conditions set out in Articles 4 to 8 of the Law on Patents for Inventions No 461/1995 has not been met.

- (11) **1462 (13) F1**
 (51) **A 01 C 1/00; A 01 N 31/00**
 (21) 99-0042
 (22) 1999.01.27
 (71)(73) Institutul de Genetică al Academiei de Științe a Republicii Moldova, MD
 (72) Corețchi Liuba, MD; Chintea Pavel, MD; Bobeică Valentin, MD; Goreanu Gheorghe, MD
 (54) **Metodă de protecție a soiei contra atacului putregaiului de rădăcină fuzariotic**
 (57) Invenția se referă la agricultură și poate fi utilizată la protecția soiei contra putregaiului de rădăcină fuzariotic.
 Esența invenției constă în tratarea semințelor înainte de semănat cu soluția apoasă a compusului biologic activ triozida (25R)-spirost-5-en-3β,27-diol-27-O-(3-hidroxi-3-metilglutaroilului) în concentrație de 0,001-0,01%.
 Rezultatul tehnic al invenției constă în sporirea productivității soiei.

Revendicări: 1

*
 * *

- (54) **Method of soy protection against the root fusariose rot affection**
 (57) The invention refers to the agriculture and may be utilized for soy protecting against the root fusariose rot affection.
 Summary of the invention consists in the presawing seed treatment with the water solution of the biologically active material triosid (25R)-spirost-5-en-3β,27-diol-27-O-(3-hydroxy-3-methylglutaroyl) in concentration of 0,001-0,01%.
 The technical result of the invention consists in increasing the soy productivity.

Claims: 1

- (11) **1463 (13) F1**
 (51) **A 01 G 7/00; A 01 H 1/00**
 (21) 98-0185
 (22) 1998.07.21
 (71)(73) Institutul de Fiziologie a Plantelor al Academiei de Științe a Republicii Moldova, MD
 (72) Balaur Nicolae, MD; Crivov Ludmila, MD; Șceglov Larisa, MD; Borodin Eugenia, MD

- (54) **Metodă de diagnosticare a rezistenței plantelor de porumb la secetă**
 (57) Invenția se referă la agricultură și poate fi utilizată în fitotehnie pentru diagnosticarea rezistenței liniilor și hibrizilor de porumb la secetă.
 Esența invenției constă în germinarea semințelor în soluție apoasă de zaharoză și aprecierea rezistenței lor la secetă prin determinarea energiei totale eliberate în procesul de respirație a semințelor, mai rezistente fiind apreciate acele plante la care diferența dintre energia totală eliberată de semințele germinate în condițiile optime și în condiții de secetă fiziologică este mai mică.
 Rezultatul tehnic al invenției este stabilirea tipului de metabolism al semințelor.

Revendicări: 1

*
 * *

- (54) **Method of diagnostics of maize plants drought resistance**
 (57) The invention refers to the agriculture and can be used in plant-growing for diagnosis of maize lines and hybrids drought resistance.
 Summary of the invention consists in germination of seeds in the saccharose water solution and evaluation of drought resistance thereof by determination of general power secreted during seeds breathing, the more resistant plants being considered those to which the difference between the general power quantity secreted by the germinated seeds in the optimal conditions and in the physiologic drought conditions is the least.
 The technical result consists in revealing the seeds metabolism type.

Claims: 1

- (11) **1464 (13) F1**
 (51) **A 01 G 7/00**
 (21) 99-0097
 (22) 1999.02.16
 (71)(73) Institutul de Genetică al Academiei de Științe a Republicii Moldova, MD
 (72) Maslobrod Sergiu, MD; Șabala Sergiu, MD
 (54) **Metodă de evaluare a rezistenței plantelor la desimea mare a semănăturii**
 (57) Invenția se referă la agricultură, în special la selecția culturilor agricole și poate fi utilizată

between them and knives fixed to their lower edges, is made octahedral and consists of two parts, each of them containing four walls rigidly joined, two semicircular knives rigidly fixed to the marginal walls and two triangular knives articulately fixed to the central walls, to the surface of each of them being articulately fixed a tie-rod, the free end of which is provided with a fixing device and taken out through the opening made in the middle of the wall, on the external surface of which is fixed a transversal support. On the lateral edges of the container parts marginal walls are fixed coupling elements and on the upper edges of the walls are made simple and double ears. Furthermore, the container is provided with two covers placed on the upper part thereof.

The technical result consists in the rapid dismantling of the container.

Claims: 2

Fig.: 3

-
- (11) **1466 (13) F1**
 (51) **A 01 G 23/04**
 (21) 98-0224
 (22) 1998.11.18
 (71)(73) Institutul de Botanică al Academiei de Științe a Republicii Moldova, MD
 (72) Ciubotaru Alexandru, MD
 (54) **Procedeu de ambalare a bulgărelui de pământ cu un copac mare în container demontabil**
 (57) Invenția se referă la silvicultură, și anume la procedee de ambalare a bulgărelui de pământ cu un copac mare în container pentru transplantarea copacilor mari.
 Procedeu de ambalare a bulgărelui de pământ cu un copac mare în container demontabil include amplasarea părților containerului în canalul săpat anterior în jurul copacului, strângerea lor cu tăierea rădăcinii copacului cu cuțitele containerului și formarea concomitentă a bulgărelui de pământ, precum și fixarea părților strânse ale containerului. Strângerea părților containerului se efectuează cu ajutorul cilindrului hidraulic, tija căruia este unită cu un odgon, care încercuiește jos părțile containerului.
 Rezultatul tehnic constă în sporirea efortului de strângere a părților containerului în jurul

bulgărelui de pământ cu sistemul radicular al copacului mare.

Revendicări: 1

Figuri: 4

*
* *

- (54) **Process for packing a clod with a big tree into a dismountable container**
 (57) The invention relates to the forestry, namely to the processes for packing a clod with a big tree into the container for the transplantation of big trees.
 The process for packing a clod with a big tree into a dismountable container includes placement of the container parts into the preliminarily dug up trench around the tree, tightening thereof with the simultaneous tree root cutting with the container knives and clod formation, as well as fixation of the container tightened parts. The container parts tightening is carried out by means of the hydraulic cylinder, the rod of which is joined with the rope encircling from below the container parts. The technical result consists in increasing the tightening force of the container parts around the clod with the root system of the big tree.

Claims: 1

Fig.: 4

-
- (11) **1467 (13) B2**
 (51) **A 01 N 37/46, 43/08**
 (21) 97-0014
 (22) 1995.06.30
 (31) 2207/94-1; 3895/94-9
 (32) 1994.07.11; 1994.12.22
 (33) CH
 (85) 1997.01.03
 (86) PCT/EP95/02544, 1995.06.30
 (87) WO 96/01559, 1996.01.25
 (71)(73) NOVARTIS AG, CH
 (72) NUNINGER, Cosima, FR/FR; GOGGIN, John, Edward, Nicholas, GB/CH; SOZZI, Dino, CH/CO; ELLGEHAUSEN, Holm, CH/CH
 (74) Sokolova Sofia
 (54) **Procedeu de combatere și prevenire a infestării cu oomicete a plantelor**
 (57) Invenția se referă la un procedeu de combatere și prevenire a infestării cu oomicete a plantelor.

Esența invenției constă în tratarea plantelor cu o compoziție fungicidă, care include un ingredient activ în cantitate eficientă și umplutură inertă, totodată în calitate de ingredient activ se aplică metalaxil conținând peste 70% mas. R-enantiomer de metalaxil, care posedă proprietăți de biodegradare. Rezultatul tehnic constă în îmbunătățirea caracteristicilor fitosanitare ale compozițiilor fungicide propuse.

Revendicări: 5

Figuri: 2

*
* *

(54) **Method of controlling and preventing of plant infestation with oomycetes**

(57) The invention relates to the method of controlling and preventing of plant infestation with oomycetes.

Summary of the invention consists in the plant treatment with a fungicidal composition which includes an active ingredient in an effective content and an inert filler, as an active ingredient is used metalaxyl comprising more than 70 mass per cent of the R-metalaxyl enantiomer possessing biodestructive properties.

The technical result consists in improving the phytosanitary characteristics of the proposed fungicidal compositions.

Claims: 5

Fig.: 2

(11) **1468** (13) **F1**

(51) **A 61 C 19/04, 19/05**

(21) 99-0090

(22) 1999.03.12

(71)(72)(73) Oineagră Vasile, MD

(54) **Ocluzometru**

(57) Invenția se referă la stomatologie, în special la dispozitivele de determinare a dimensiunii verticale de ocluzie și este destinată stabilirii relațiilor intermaxilare la edentatul parțial, în cazul lipsei dinților antagoniști și la edentatul total.

Ocluzometrul propus este alcătuit din două șine cu cremaliere asamblate la un suport cu posibilitatea deplasării liniare prin intermediul unor angrenaje cu cremaliere; fiecare șină

este dotată cu scară liniară gradată, indicator și element de fixare a poziției indicatorului, elementele de fixare fiind executate sub forma unor opritori arcuite, poziționate în suport cu posibilitatea angrenării cu dinții cremalierelor șinelor și acționate cu ajutorul pârgiilor de rotație pe suprafețele înclinate ale unor gulere cilindrice de ghidare. La capetele suportului sunt situate două roți de mână pentru acționarea manuală a angrenajelor, roțile fiind dotate cu scări gradate circulare sub formă de verniere ale scărilor gradate liniare. Suportul este echipat cu un reazem fixat rigid la el, care este executat sub forma profilului bărbiei și dotat cu un dispozitiv pneumatic de fixare a bărbiei, constituit dintr-o cameră ermetică care acoperă reazemul, cuplată la o pară elastică.

Rezultatul tehnic constă în creșterea preciziei de determinare a dimensiunii verticale de ocluzie din contul fixării stabile a mandibulei și posibilității determinării acestei dimensiuni prin câteva metode concomitent.

Revendicări: 1

Figuri: 3

*
* *

(54) **Oclusometer**

(57) The invention relates to the stomatology, in particular, to the devices for the occlusion vertical dimension determination and is provided for establishing the intermaxillary relations in the partial or total edentia and in the antagonists edentia.

The proposed oclusometer comprises two racks assembled to a support with the possibility of linear displacement by means of some rack gears; each rack is provided with a linear calibrated scale, indicator and fixing element of the indicator position, the fixing elements being made in the form of spring-loaded locks installed into the support with the possibility of engagement with the rack teeth and set in motion by means of rotary levers on the inclined surfaces of the cylindrical guides of the collars. On the support ends are installed two flywheels for the manual setting in motion of the gears, provided with circular calibrated scales in the form of verniers of the linear calibrated scale. The support also contains a rigidly fixed bearer, made under the form of the chin pro-

file and provided with a pneumatic device for chin fixation, including a hermetic chamber which covers the bearer, coupled with an elastic pear.

The technical result consists in increasing the determination precision of the occlusion vertical dimension at the expense of the mandible stable fixation and in the possibility of determining this dimension simultaneously by several methods.

Claims: 1
Fig.: 3

-
- (11) **1469** (13) F1
 - (51) **A 61 H 39/08; A 61 K 31/13, 45/06; A 61 P 1/00**
 - (21) 99-0059
 - (22) 1999.02.10
 - (71)(73) Universitatea de Stat de Medicină și Farmacie "Nicolae Testemițanu" din Republica Moldova, MD; Spitalul Clinic de Ortopedie și Traumatologie al Ministerului Sănătății al Republicii Moldova, MD
 - (72) Taran Anatolie, MD; Rafulea Vitalie, MD
 - (54) **Metodă de tratament al șocului combusțional**
 - (57) Invenția se referă la medicină și anume la chirurgie și traumatologie.
Metoda propusă include restabilirea funcției organelor interne, efectuarea ședințelor de acupunctură și administrarea peste 8...12 ore după arsură a 0,02 g sol. quamatel de 2...3 ori pe zi intravenos și 0,15...0,3 g roxatidin de 2 ori pe zi *per os*.
Rezultatul constă în protecția mucoasei gastrice și reducerea sindromului de durere.

Revendicări: 3

*
* *

- (54) **Method of treatment of the burn shock**
- (57) The invention relates to the medicine, namely to the surgery and traumatology.
The proposed method includes restoration of the internal organs function, carrying out of acupuncture seances and the intravenous administration in 8...12 hours after the burn of 0,02 g of quamatel solution 2...3 times a day and 0,15...0,3 g of roxatidin 2 times a day *per os*.

The result consists in the gastric mucosa protection and reduction of pain syndrome.

Claims: 3

-
- (11) **1470** (13) F1
 - (51) **A 61 K 31/00; A 61 M 5/00**
 - (21) 99-0184
 - (22) 1999.06.24
 - (71)(73) Universitatea de Stat de Medicină și Farmacie "Nicolae Testemițanu" din Republica Moldova, MD
 - (72) Talda Iuliana, MD; Ețco Ludmila, MD; Roșca Petru, MD; Djugostran Valerii, MD
 - (54) **Metodă de tratament al pielonefritei de gestație**
 - (57) Invenția se referă la medicină, în special la obstetrică și este destinată tratamentului pielonefritelor gestaționale.
Metoda propusă include aplicarea pe treimea inferioară a coapsei a unui manșon conectat la un dispozitiv de creare a presiunii, crearea unei presiuni de 40 mm ai coloanei de mercur și administrarea ulterioară a antibioticului în gambă subcutanat o dată în 24 ore în decurs de 4...5 zile.
Rezultatul invenției constă în acțiunea limfotropă prelungită a antibioticului.

Revendicări: 1

*
* *

- (54) **Method of treatment of the gestational pyelonephritis**
- (57) The invention relates to the medicine, in particular to the obstetrics and is provided for treatment of gestational pyelonephritis.
The proposed method includes application on the thigh lower third of a cuff connected to a device for pressure creation, creation of a pressure of 40 mm of the mercury column and the subsequent subcutaneous administration of the antibiotic into the shank once in 24 hours during 4...5 days.
The result of the invention consists in the lymphotropic prolonged action of the antibiotic.

Claims: 1

- (11) **1471** (13)
 (51) **A 61 K 31/05, 31/12; A 61 P 31/04, 31/10; C 07 C 46/10 // (A 61 K 31/05; 31:19)**
 (21) a 2000 0026
 (22) 2000.01.14
 (71)(73) Întreprinderea mixtă moldo-franco-română "EUROFARM" SRL, MD
 (72) Rusu Vasile, MD; Timco Grigore, MD; Casian Igor, MD; Casian Ana, MD; Cheptanaru Zinaida, MD; Valica Vladimir, MD; Gavriluța Vadim, MD; Ghicavâi Victor, MD; Prisacari Viorel, MD
 (54) **Remediu medicamentos antibacterian și antimicotic**
 (57) Invenția se referă la farmaceutică, în particular, la remedii stabile cu acțiune bactericidă și fungicidă la aplicare externă.

Esența invenției constă în aceea că soluția alcoolică de juglon (5-hidroxi-1,4-naftochinonă) suplimentar conține hidroxiacizi organici polibazici acceptabili farmaceutic, de exemplu, acid citric, malic sau tartric în următorul raport de componente, % mas.:

juglon	0,18...0,22
hidroxiacid organic polibazic	0,20...1,50
alcool etilic	restul.

Prezența în soluția alcoolică a hidroxiacidului polibazic în cantitățile indicate asigură o stabilitate sporită la păstrare (1,5...2,0 ani) cu menținerea activității farmacologice a formei gata de preparat, indiferent de apa utilizată pentru diluție, datorită capacității tipului dat de acizi de a complexa puternic cu ionii metalelor alcalino-terose prezenți în apa nedistilată.

Revendicări: 2

*
* *

- (54) **Antibacterial and antifungal medicinal agent**
 (57) The invention relates to the pharmaceuticals, in particular to the stable agents with fungicidal and bactericidal action at the internal application thereof.
 Summary of the invention consists in the fact that the juglone (5-hydroxy-1,4-naphthoquinone) alcoholic solution additionally contains pharmaceutically acceptable polybasic organic hydroxyacids, for example, citric, malic or tartaric acid with the following component ratio, mass %:
- | | |
|---------|-------------|
| juglone | 0,18...0,22 |
|---------|-------------|

polybasic organic hydroxyacid 0,20...1,50
 ethyl alcohol the rest.
 The presence of the polybasic hydroxyacid into the alcoholic solution in the indicated contents ensures a higher stability in storage (1,5...2,0 years) with the maintenance of the pharmacologic activity of the agent finished form, notwithstanding the water used for dilution, owing to the capacity of the given acids type to strongly complex with the alkali-earth metals ions present into the undistilled water.

Claims: 2

- (11) **1472** (13) **F2**
 (51) **A 61 K 31/44, 9/50; A 61 P 1/00**
 (21) 96-0332
 (22) 1993.06.16
 (31) 92/07249
 (32) 1992.06.16
 (33) FR
 (62) 96-0332, 1993.06.16
 (85) 1996.09.18
 (86) PCT/FR93/00582, 1993.06.16
 (87) WO 93/25204, 1993.12.23
 (71)(73) ETHYPHARM, ES
 (72) DEBREGÉAS, Patrice, FR; LEDUC, Gerard, FR
 (74) Babak Alexandr
 (54) **Microgranule de omeprazol gastro-rezistente și procedeu de obținere a lor**
 (57) Invenția se referă la medicină și anume la farmacologie.
 Esența invenției constă în aceea că microgranulele de omeprazol conțin miez neutru, constituit din zahăr și amidon, strat activ de omeprazol combinat cu manitol și înveliș polimeric gastro-rezistent, totodată raportul omeprazolului și manitolului în stratul activ constituie 1:1.
 Procedeu solicitat de obținere a microgranulelor de omeprazol include amestecarea omeprazolului și manitolului în prezența unui liant coloidal polimeric, aplicarea amestecului obținut pe miezurile neutre și aplicarea ulterioară a stratului de polimer gastro-rezistent, după care fulgii obținuți se extrag, se usucă și se calibrează. Aplicarea omeprazolului și manitolului pe miezul neutru se realizează în stare uscată cu ajutorul unei soluții liante polimerice de tipul hidroxipropilme-

tilcelulozei cu o viscozitate înaltă în amestecul din 80% mas. etanol și 20% mas. apă.
Rezultatul este ameliorarea stabilității stratului activ.

Revendicări: 9

*
* *

(54) **Gastro-resistant omeprazol microgranules and process for production thereof**

(57) The invention relates to the medicine, namely to the pharmacology.

Summary of the invention consists in the fact that the omeprazol microgranules comprise a neutral core consisting of sugar and starch, an active layer comprising omeprazol in combination with mannitol as well as a polymeric gastro-resistant coating, the omeprazol and mannitol ratio in the active layer being equal to 1:1.

The claimed process for production of omeprazol microgranules includes mixing of omeprazol and mannitol in the presence of a colloidal polymeric binder, application of the obtained mixture on the neutral cores and the subsequent superposition of the polymeric gastro-resistant layer, after what the obtained flakes are extracted, dried and calibrated. The omeprazol and mannitol application on the neutral core is realized in a dry state by means of a polymeric binder solution of the hydroxypropylmethylcellulose type of a high viscosity in the 80% mass ethanol and 20% mass water mixture.

The result consists in increasing the active layer stability.

Claims: 9

(11) **1473 (13) F2**

(51) **A 61 K 31/705; A 61 P 31/22; C 07 J 71/00**

(21) 98-0129

(22) 1998.06.02

(71)(73) Centrul Național Științifico-Practic de Medicină Preventivă al Ministerului Sănătății din Republica Moldova, MD

(72) Spânu Constantin, MD; Grușco Tatiana, MD; Scoferța Petru, MD; Vorobjbit Valentina, MD; Valica Vladimir, MD

(54) **Remediu antiherpetic**

(57) Invenția se referă la virusologia medicală, și anume la remediile antiherpetice.

Esența invenției constă în aplicarea toma-

tozidului (5 α -furostan-3 β ,22,26-triol-3-[O- β -D-glucopiranozil(1 \rightarrow 2)- β -D-glucopiranozil(1 \rightarrow 4)- β -D-galactopiranozil]-26-O- β -D-glucopiranozil) în calitate de remediu antiherpetic.

Revendicări: 1

*
* *

(54) **Antiherpetic remedy**

(57) The invention relates to the medicinal virology, namely to the antiherpetic remedies.

Summary of the invention consists in the application of tomozid (5 α -furostan-3 β , 22, 26-triol-3-[O- β -D-glucopyranosyl(1 \rightarrow 2)- β -D-glucopyranosyl (1 \rightarrow 4)- β -D-galactopyranosyl]-26-O- β -D-glucopyranoside) as an antiherpetic remedy.

Claims: 1

(11) **1474 (13) F1**

(51) **A 61 K 35/14, 39/39**

(21) 99-0076

(22) 1999.02.26

(71)(73) Universitatea de Stat de Medicină și Farmacie "Nicolae Testemițanu" din Republica Moldova, MD; Institutul de Cercetări Științifice în domeniul Ocrotirii Sănătății Mamei și Copilului al Ministerului Sănătății al Republicii Moldova, MD

(72) Ețco Ludmila, MD; Șroit Isaac, MD; Carlațan Maria, MD; Camâș Elena, MD

(54) **Metodă de tratament al endometritei puerperale**

(57) Invenția se referă la medicină, în special la obstetrică și este destinată tratamentului endometritei puerperale.

Metoda propusă constă în introducerea unei suspensii de cultură de celule mononucleare, obținute din sângele recipientei, paracervical la 3...6 zile ale perioadei de lăuzie de 1...3 ori în doză de 2 ml în combinație cu administrarea preparatelor uterotonice.

Rezultatul invenției constă în acțiunea de imunostimulare, reducerea intoxicației endogene și a surmenajului medicamentos asupra organismului matern.

Revendicări: 1

*
* *

(54) Method of treatment of the puerperal endometritis

(57) The invention relates to the medicine, in particular to the obstetrics and is used for treatment of puerperal endometritis.

The proposed method consists in the administration of a suspension of mononuclear cells culture, obtained from the recipient blood, paracervically on the 3...6 day in the puerperium 1...3 times in a dose of 2 ml in combination with the administration of uterotonic preparations.

The result of the invention consists in the immunostimulating action, reduction of the endogenic intoxication and medicamental load on the maternal organism.

Claims: 1

(11) **1475 (13) F1**

(51) **A 61 K 45/00, 35/00, 35/14**

(21) 99-0077

(22) 1999.02.26

(71)(73) Universitatea de Stat de Medicină și Farmacie "Nicolae Testemițanu" din Republica Moldova, MD; Institutul de Cercetări Științifice în Domeniul Ocrotirii Sănătății Mamei și Copilului al Ministerului Sănătății al Republicii Moldova, MD

(72) Ețco Ludmila, MD; Șroit Isaac, MD; Carlațan Maria, MD; Camăș Elena, MD

(54) Metodă de profilaxie a endometritei puerperale

(57) Invenția se referă la medicină, în special la obstetrică și este destinată profilaxiei endometritei puerperale.

Metoda propusă constă în administrarea unei suspensii de cultură de celule mononucleare obținute din sângele recipientei paracervical în primele 24...48 ore ale perioadei de lăuzie o singură dată în doză de 2 ml.

Rezultatul invenției constă în acțiunea de imunostimulare și în reducerea intoxicației endogene.

Revendicări: 1

*

* *

(54) Method of prophylaxis of the puerperal endometritis

(57) The invention relates to the medicine, in particular to the obstetrics and is used for prophylaxis of puerperal endometritis.

The proposed method consists in the administration of a suspension of mononuclear cells culture, obtained from the recipient blood, paracervically in the first 24...48 hours in the puerperium in a single dose of 2 ml.

The result of the invention consists in the immunostimulating action and reduction of endogenic intoxication.

Claims: 1

(11) **1476 (13) B2**

(51) **B 01 D 3/04; C 10 G 21/28**

(21) 95-0306

(22) 1995.06.20

(71)(73) Institutul de Fizică Aplicată al Academiei de Științe a Republicii Moldova, MD

(72) Bologa Mircea, MD; Maximuc Eugen, MD

(54) Dispozitiv de regenerare a dizolvanților organici

(57) Invenția se referă la dispozitivele pentru regenerarea dizolvanților organici și poate fi utilizată în industria chimică, radioelectronică. Dispozitivul de regenerare a dizolvanților organici, conține un vaporizator (1), un schimbător de masă (3) fixat deasupra vaporizatorului cu capac (4), executat în formă de țevi (15) verticale unite la pământ în interiorul cărora sunt situați coaxial electrozi de tensiune înaltă (23) conectați la borna de înaltă tensiune (7), un deflegmator (5) cu condensator (6), racorduri de debitare a lichidului inițial (8), de evacuare a impurităților (10), de debitare a flegmei (11) și evacuare a dizolvanțului regenerat (9). Țevile (15) sunt fixate în rețelele tubulare (16, 17), totodată în rețeaua tubulară inferioară este executată o nișă (20), în care este amplasat un izolator de centrare (21), în partea superioară a schimbătorului de masă este instalat un colector, drept fund al căruia servește rețeaua tubulară superioară (16), iar pe pereții lui laterali în interior pe perimetru este fixat un jgheab (19) de debitare uniformă a flegmei, totodată marginea de sus a jgheabului (19) este situată mai sus de nivelul racordului de

debitare a flegmei (11) din deflegmator. Capetele superioare ale electrozilor (23) sunt fixate pe consola (24) amplasată pe borna de înaltă tensiune de centrare (7), iar capetele inferioare sunt fixate pe consola (22) amplasată pe izolatorul de centrare (21).

Rezultatul tehnic constă în repartizarea uniformă a flegmei pe secțiunea dispozitivului și dispersarea fină a lichidului în fluxul de vapori.

Revendicări: 1

Figuri: 1

*
* * *

(54) **Organic solvents regeneration apparatus**

(57) The invention relates to devices for regeneration of organic solvents and can be applied in chemical, radioelectronic industries.

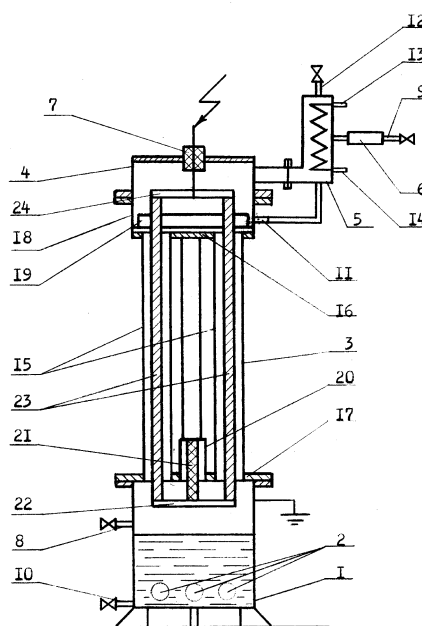
The organic solvents regeneration apparatus contains an evaporator (1), a mass exchange (3) fixed above the evaporator with a cover (4), made in the form of earth vertical pipes (15) inside of which coaxially are placed high-voltage electrodes (23) connected to the high-voltage bushing (7), a dephlegmator (5) with a capacitor (6), branch pipes for the initial liquid supply (8), for the impurities overflow (10), for reflux feeding (11) and for the regenerated solvent output (9). The pipes (15) are fixed in tube plates (16, 17), in the lower tube plate being made a recess (20), inside of which is placed a centring isolator (21), in the upper part of the mass exchanger is installed a collector, the bottom of which serves as the upper tube plate (16) and on its inner side walls around the perimeter is fixed a chute (19) for reflux uniform feeding the upper edge of the chute (19) being placed above the branch pipe level for reflux feeding (11) from the phlegmator. The upper ends of the electrodes (23) are fixed on the arm (24), installed on the centring high-voltage bushing (7) and the lower ends are fixed on the arm (22) installed on the centring isolator (21).

The technical result consists in the reflux uniform distribution on the device section and the liquid fine dispersion into the steam vapors flux.

Claims: 1

Fig.: 1

(11) 1476 (13) B2



(11) 1477 (13) B2

(51) B 02 B 3/00

(21) 97-0233

(22) 1997.08.19

(71)(73) Institutul de Cercetări Științifice și Construcții Tehnologice pentru Mecanizarea și Electrificarea Complexului Agroindustrial, MD

(72) Hăbășescu Ion, MD; Gusarov Ghenadie, MD; Șumila Alexandru, MD; Olexiuc Anatolie, MD

(54) **Procedeu și instalație de producere a crupelor de hrișcă**

(57) Invenția se referă la industria alimentară, în special la prelucrarea crupelor de hrișcă.

Procedeu include stadiile de curățare, fracționare în două și mai multe fracții, tratare hidrotermică, decorticare, separare finală a crupelor și altor componente, întoarcerea boabelor nedecorticate la decorticarea repetată, evacuarea cojilor și prafului prin aspirare. Esența invenției constă în aceea că producerea crupelor de hrișcă se realizează într-o linie, consecvent în câteva etape. După tratarea hidrotermică boabele suplimentar se calibrează prin divizare în boabe refuz și cernute. La producerea crupelor de hrișcă la etapele ulterioare, la stadiul de calibrare, la fracția supusă prelucrării se adaugă din acumulator boabele cernute, obținute la etapa precedentă.

Instalația include buncăr de încărcare, elevatoare, secții de curățare și fracționare, tratare hidrotermică, mașină de decorticare, secție de separare finală, acumulate de crupe și alte componente, conductă de cădere liberă pentru întoarcerea boabelor nedecorticate în mașina de decorticare. Esența invenției constă în aceea că ea suplimentar conține secție de calibrare a boabelor, care este instalată după secția de tratare hidrotermică. Instalația este montată pe carcasă, în partea superioară a căreia, înăuntrul ei, este instalată secția de curățare și fracționare, calibrare și separare finală, în partea inferioară este instalată mașina de decorticare. Secția de tratare hidrotermică este instalată în exteriorul carcasei.

Rezultatul tehnic constă în micșorarea numărului utilajului tehnologic, de transport și a suprafeței de producere.

Revendicări: 2

Figuri: 8

*
* * *

(54) **Process and device for buckwheat production**

(57) The invention relates to the food industry, in particular to the buckwheat production.

The process includes the cleaning stages, the fractionation into two and more fractions, the hydrothermal processing, scouring, the final separation of the buckwheat and of other components, return of the unscoured buckwheat for the second scouring, aspiration removal of the hull and dust. The novelty consists in the fact that the buckwheat production is realized in one line, consequently in several stages. After the hydrothermal processing the grains are supplementary calibrated with division into refuse and sifted grains. For the production of buckwheat on the subsequent stages, on the calibration stage, to the processed fraction is added from the accumulator the sifted grains obtained on the previous stage.

The installation includes a loading bin, chain buck elevators, sections for cleaning and fractionation, hydrothermal processing, a scourer, a section for final separation, accumulators for the buckwheat and other components, a grain pipe for return of the unscoured grains

into the scourer. The novelty consists in the fact that it additionally contains a grain calibration section which is installed after the hydrothermal processing section. The installation is mounted on a frame, in the upper part of which, inside it, is installed the section for cleaning and fractionation, calibration and final separation, in the lower part is installed the scourer. The hydrothermal processing section is installed outside the frame.

The technical result consists in decreasing the number of transport and production equipment and working area.

Claims: 2

Fig.: 8

(11) **1478 (13) B1**

(51) **B 07 B 13/00, 1/52, 1/56**

(21) 99-0092

(22) 1999.03.17

(71)(72)(73) Levința Carp, MD; Gnip Nicolai, MD

(54) **Dispozitiv pentru separarea materialelor friabile după mărimea particulelor**

(57) Invenția se referă la domeniul separării materialelor friabile, în special la un dispozitiv de separare a materialelor friabile după mărime, și poate fi utilizată în industria minieră, chimică, în metalurgie, agricultură.

Dispozitivul conține un tambur rotativ înclinat 2 cu suprafață activă de lucru, arbore de acționare 3, perie 7 de curățare a suprafeței active de lucru cu mecanism de acționare 6. Arborele de acționare 3 este amplasat coaxial tamburului rotativ 2 și este fixat de el prin spițe. Suprafața activă de lucru a tamburului este executată ca o spirală cu pas variabil. Suprafața interioară a spiralei este dotată cu element electric de încălzire. Mecanismul de acționare 6 a periei este conectat la sursa de alimentare a elementului electric de încălzire prin intermediul unui traductor de sarcină. Rezultatul tehnic constă în încălzirea și fărâmițarea impurităților lipite de suprafața activă de lucru a tamburului.

Revendicări: 2

Figuri: 3

*
* * *

(54) **Device for screening of friable materials into particle sizes**

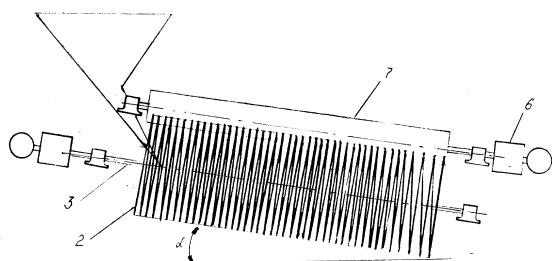
(57) The invention relates to the screening of friable materials, in particular to a device for screening of friable materials into particle sizes and can be used in mining, chemical, metallurgy industries, in agriculture.

The device contains an inclined rotary drum 2 with active working surface, a drive shaft 3, the active working surface brush 7 with an operating mechanism 6. The drive shaft 3 is installed coaxially with the drum 2 and is fixed to it by means of spokes. The active working surface of the drum is made in the form of a helix with a variable lead. The inner surface of the helix is provided with an electric heating element. The operating mechanism 6 of the brush is connected to the power source of the electric heating element through a load transducer.

The technical result consists in heating and destruction of impurities stuck to the active working surface of the drum.

Claims: 2

Fig.: 3



(11) 1479 (13) F1

(51) C 02 F 1/463; C 01 F 7/56

(21) 98-0070

(22) 1998.03.17

(71)(73) Universitatea de Stat din Moldova, MD

(72) Covaliov Victor, MD; Covaliova Olga, MD; Duca Gheorghe, MD; Scripcaru Alexandru, MD

(54) **Aparat pentru obținerea galvanochimică a coagulanților**

(57) Invenția se referă la aparate pentru obținerea galvanochimică a coagulanților cu proprietăți bactericide pentru purificarea apelor naturale și reziduale.

Esența invenției constă în faptul că se propune un aparat pentru obținerea coagulanților prin amestecarea produselor obținute simultan la interacțiunea materiei prime solide conținând metal cu soluția de NaCl și la electroliza ultimei. Aparatul conține un corp 1 în formă de tambur tronconic rotativ cu palete interioare 2, gură 21 de introducere a materiei prime solide, niplu 11 de intrare a soluției de NaCl, anod 5, catod cilindric perforat 7 amplasat coaxial și separat prin diafragma 6, contacte glisante 22, racord 17 de evacuare a anolitului cu ventil de reglare 18, cameră de amestecare 16 pentru anolit și suspensia formată din materia primă solidă.

Revendicări: 1

Figuri: 1

*
* *

(54) **Apparatus for coagulant galvanochemical production**

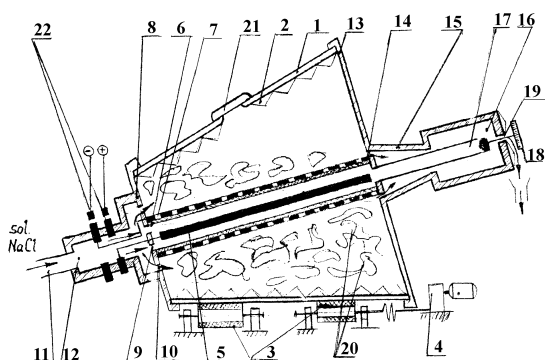
(57) The invention relates to the apparatuses for galvanochemical production of coagulants with bactericidal properties for sewage and natural water purification.

Summary of the invention consists in the fact that it is proposed an apparatus for coagulant production by mixing the products obtained simultaneously at the interaction of solid metal-containing charge with the NaCl solution and at the latter's electrolysis. The apparatus comprises a body 1 in the form of a rotary drum in the shape of a truncated cone with internal blades 2, a hatch 21 for introduction of the solid charge, a NaCl solution inlet pipe 11, an anode 5, a cylindrical perforated cathode 7, coaxially placed and separated by a diaphragm 6, sliding contacts 22, a pipe 17 for anolyte outlet with control valve 18, a mixer 16 for anolyte mixing with a suspension obtained from the solid raw material.

Claims: 1

Fig.: 1

(11) 1479 (13) F1



(11) 1480 (13) F2

(51) F 16 H 59/00, 59/02

(21) 98-0048

(22) 1997.11.04

(71)(73) Uzina de tractoare "TRACOM" S.A., MD

(72) Beganschi Stanislav, MD; Zabunov Iurie, MD; Caluțchi Alexandru, MD; Nemicenișer Dorian, MD; Pavlenco Vitalie, MD; Urasov Iurie, MD

(54) **Mecanism de comandă a transmisiei tractorului**

(57) Invenția se referă la construcția mijloacelor de transport, în special la mecanisme de comandă a transmisiilor tractoarelor.

Mecanismul de comandă a transmisiei tractorului include levier de comandă și furcă de comutare a pinioanelor și cuplajelor cu dinți ale transmisiei. Furca este unită cu un arbore pivotant, care este instalat în bușa corpului transmisiei tractorului.

Noutatea constă în aceea că mecanismul de comandă conține suplimentar un element intermediar în părțile frontale ale căruia sunt executate câte un canal, care sunt amplasate reciproc perpendicular unul față de altul. Elementul intermediar este situat între levierul de comandă și arborele pivotant coaxial cu ele. În bușa arborelui pivotant perpendicular axei lui este fixat știftul, ce contactează cu un canal al elementului intermediar. Levierul de comandă este fixat în bușă, în care de asemenea este fixat perpendicular axei bușei știftul, care contactează cu celălalt canal al elementului intermediar.

Totodată distanța dintre știfturi este mai mică decât lungimea elementului intermediar și mai mare decât distanța dintre canale.

Rezultatul tehnic constă în înlăturarea oscilațiilor verticale și orizontale ale levierului de comandă la mișcarea tractorului.

Revendicări: 1

Figuri: 2

*
* *(54) **Tractor transmission control mechanism**

(57) The invention relates to the transport mechanical engineering, namely to the tractor transmission control mechanisms.

The tractor transmission control mechanism comprises a control lever and the transmission pinion and tooth-type coupling shifting fork. The fork is connected to the swivel roll, which is installed into the tractor transmission body bush.

The novelty consists in the fact that the control mechanism additionally comprises an intermediary element, into the frontal parts of which is executed a groove placed reciprocally perpendicular to each other. The intermediary element is placed between the control lever and the swivel roll in alignment to them. Into the bush of the swivel roll perpendicular to its axis is fixed a pin coming in contact with one of the grooves of the intermediary element.

The control lever is fixed into the bush, into which is also fixed a pin coming in contact with the other groove of the intermediary element. The pin spacing is less than the intermediary element length and more than the groove spacing.

The technical result consists in the elimination of vertical and horizontal oscillations of the control lever during the tractor motion.

Claims: 1

Fig.: 2

(11) 1481 (13) F1

(51) H 01 L 41/08

(21) 99-0068

(22) 1999.02.17

(71)(73) Universitatea Tehnică a Moldovei, MD

(72) Nistiriuc Pavel, MD; Scutari Georgeta, MD; Bejan Victor, MD; Deșanu Pintilie, MD; Nistiriuc Ion, MD; Bejan Nicolae, MD

(54) **Criotron acoustoelectronic**

(57) Invenția se referă la domeniul electronicii și este destinată dispozitivelor de memorie și de comutare utilizate în tehnica de calcul și de comutare.

Criotronul acoustoelectronic este constituit dintr-o bază din Pb, pe care succesiv sunt depuse un strat de absorbție a undelor acustice de suprafață, un strat redresor executat din ceramică supraconductoare și un strat de dirijare executat din piezocristal, în centrul căruia este depus un traductor interdigital din Cr-Al, totodată între stratul de dirijare și stratul redresor, din două părți, sunt depuse contacte transversale din Cr-Cu, iar pe celelalte două părți ale straturilor redresor și de dirijare este amplasată o acoperire absorbantă. În calitate de piezocristal este utilizat GaAs, iar în calitate de ceramică supraconductoare - $\text{YBa}_2\text{Cu}_3\text{O}_7$.

Rezultatul tehnic constă în sporirea volumului de transmisie și prelucrare a informației în tehnica de calcul și de comutare.

Revendicări: 3

Figuri: 2

*
* *

(54) **Acoustoelectronic cryotron**

(57) The invention relates to the electronics and is provided for memory and commutation devices utilized in the computer and commutation engineering.

The acoustoelectronic cryotron comprises a base of Pb onto which are successively applied a layer absorbing the surface acoustic waves, a barrier layer of superconducting ceramics and a control layer, made of piezocrystal, in the center of which is applied an interdigital transformer of Cr-Al, between the barrier and control layers from two sides are being applied transversal contacts of Cr-Cu and on the other two sides of the barrier and control layers is placed an absorbent coating. As piezocrystal is used GaAs and as superconducting ceramics - $\text{YBa}_2\text{Cu}_3\text{O}_7$.

The technical result consists in increasing the information transmission and processing volume into the computer and commutation engineering.

Claims: 3

Fig.: 2

