

# III

## Modele de utilitate / Utility models / Полезные модели

**P**rotecția juridică a modelelor de utilitate în Republica Moldova se asigură în temeiul înregistrării lor la AGEPI în modul stabilit de Regulamentul provizoriu cu privire la protecția proprietății industriale aprobat prin hotărârea Guvernului nr. 456 din 26 iulie 1993.

În conformitate cu acest regulament, un model de utilitate poate fi înregistrat, dacă se referă la executarea constructivă a mijloacelor de producție și a obiectelor de consum sau a părților integrante ale acestora și dacă prezintă o soluție nouă, susceptibilă de aplicare industrială.

În BOPI se publică cererile de înregistrare și modelele de utilitate înregistrate.

**L**egal protection of utility models in the Republic of Moldova shall be afforded on the basis of registration with the AGEPI in the order settled in the Provisional Regulation on Industrial Property Protection approved by the Government decision No 456 of July 26, 1993.

In accordance with this Regulation, an utility model may be registered if it relates to the aids of mechanical completion and to the consumption objects or the components thereof, if it is new and if it is susceptible of industrial application.

In the BOPI are published applications for utility model registration and the registered utility models.

**П**равовая охрана полезных моделей в Республике Молдова обеспечивается на основе их регистрации в AGEPI в порядке, установленном Временным положением об охране промышленной собственности, утвержденным постановлением Правительства № 456 от 26 июля 1993 г.

В соответствии с этим положением, полезная модель может быть зарегистрирована, если она относится к конструктивному выполнению средств производства и предметов потребления или их составных частей, если она является новой и промышленно применимой.

В BOPI публикуются заявки на регистрацию полезных моделей и зарегистрированные полезные модели.

**CODURILE INID PENTRU IDENTIFICAREA DATELOR BIBLIOGRAFICE  
REFERITOARE LA MODELE DE UTILITATE**

- |   |   |
|---|---|
| (11) Numărul modelului de utilitate înregistrat   | (56) Lista documentelor referitoare la stadiul anterior   |
| (13) Codul tipului de document conform normei ST. 16 OMPI                                   | (57) Rezumatul sau revendicările  |
| (16) Numărul modelului de utilitate reînnoit  | (62) Numărul și data depunerii cererii anterioare la care prezentul document este divizionar                              |
| (18) Data prevăzută de expirare a termenului de valabilitate a reînnoirii                   | (67) Numărul și data depunerii cererii de brevet de invenție pe care se bazează cererea actuală pentru model de utilitate |
| (21) Numărul depozitului  | (71) Numele / denumirea solicitantului (solicitanților), codul țării conform normei ST. 3 OMPI                            |
| (22) Data depozitului   | (72) Numele creatorului (creatorilor), codul țării conform normei ST. 3 OMPI  |
| (23) Data priorității de expoziție  | (73) Numele / denumirea titularului (titularilor), codul țării conform normei ST. 3 OMPI                                  |
| (31) Numărul cererii prioritare   | (74) Numele reprezentantului în proprietatea industrială  |
| (32) Data depozitului cererii prioritare  | (85) Data deschiderii fazei naționale în conformitate cu PCT  |
| (33) Țara cererii prioritare, codul conform normei ST. 3 OMPI                               | (86) Cerere internațională (regională sau PCT): numărul și data   |
| (41) Data publicării cererii: numărul BOPI, anul  | (87) Publicarea cererii internaționale (regionale sau PCT): numărul și data   |
| (45) Data publicării hotărârii de înregistrare a modelului de utilitate: numărul BOPI, anul |   |
| (47) Data eliberării certificatului   |   |
| (48) Data publicării cererii / certificatului corectat                                      |   |
| (51) Clasificarea Internațională de Brevete   |   |
| (54) Titlul modelului de utilitate  |   |

**INID CODES FOR BIBLIOGRAPHIC DATA IDENTIFICATION  
CONCERNING THE UTILITY MODEL**

- |  |  |
|--|--|
| (11) Number of registered utility model  | (56) List of prior art documents   |
| (13) Kind-of-document code according to WIPO Standard ST.16  | (57) Abstract or claims  |
| (16) Number of renewal utility model   | (62) Number and filing date of an earlier patent application from which the present patent document has divided up |
| (18) Expected expiration date of renewal validity  | (67) Number and filing date of the patent application which the effective utility model application relies on      |
| (21) Number of the application   | (71) Name of the applicant(s), code of the country, in accordance with WIPO Standard ST. 3                         |
| (22) Filing date of the application  | (72) Name of the inventor(s), code of the country, in accordance with WIPO Standard ST. 3                          |
| (23) Date of exhibition priority   | (73) Name of the holder(s), code of the country, in accordance with WIPO Standard ST. 3                            |
| (31) Number of the priority application  | (74) Name of the representative in industrial property   |
| (32) Filing date of the priority application   | (85) Date for introducing the national procedure according to the PCT  |
| (33) Country of the priority application, code of the country according to the WIPO Standard ST. 3 | (86) International application (regional or under the PCT): number and filing date                                 |
| (41) Date of publication of the application: BOPI number and year                                  | (87) International publication (regional or under the PCT): number and publication date                            |
| (45) Date of publishing the decision on utility model registration: BOPI number and year           |  |
| (47) Date of issuance of certificate   |  |
| (48) Date of publishing the corrected application / certificate                                    |  |
| (51) International Patent Classification   |  |
| (54) Title of the utility model  |  |

### КОДЫ INID (ИНИД) ДЛЯ ИДЕНТИФИКАЦИИ БИБЛИОГРАФИЧЕСКИХ ДАННЫХ, ОТНОСЯЩИХСЯ К ПОЛЕЗНЫМ МОДЕЛЯМ

- |  |  |
|--|--|
| (11) Номер зарегистрированной полезной модели  | (51) Международная патентная классификация   |
| (13) Код вида документа в соответствии со Стандартом ST. 16 ВОИС   | (54) Название полезной модели  |
| (16) Номер возобновленной полезной модели  | (56) Список документов-аналогов  |
| (18) Установленная дата истечения возобновления  | (57) Реферат или формула   |
| (21) Номер заявки  | (62) Номер и дата подачи более ранней заявки, из которой выделен настоящий документ                                  |
| (22) Дата подачи заявки  | (67) Номер и дата подачи заявки на патент на изобретение, на которой основывается нынешняя заявка на полезную модель |
| (23) Дата выставочного приоритета  | (71) Имя заявителя, код страны (ST. 3 ВОИС)  |
| (31) Номер, присвоенный приоритетной заявке  | (72) Имя создателя, код страны (ST. 3 ВОИС)  |
| (32) Дата подачи приоритетной заявки   | (73) Имя владельца регистрации, код страны (ST. 3 ВОИС)  |
| (33) Страна приоритетной заявки  | (74) Имя представителя в области промышленной собственности  |
| (41) Дата выкладки для всеобщего ознакомления заявки на регистрацию полезной модели, не прошедшей экспертизу | (85) Дата перехода к национальной процедуре в соответствии с РСТ   |
| (45) Дата публикации решения о регистрации полезной модели, прошедшей экспертизу по существу                 | (86) Международная заявка РСТ: номер и дата  |
| (47) Дата выдачи свидетельства   | (87) Международная публикация РСТ: номер и дата  |
| (48) Дата публикации заявки/свидетельства  |  |

### SECȚIUNILE CLASIFICĂRII INTERNAȚIONALE DE BREVETE

- |   |  |
|---|--|
| <b>A</b> - Necesități curente ale vieții          | <b>F</b> - Mecanică. Iluminat. Încălzire. Armament. Exploziv |
| <b>B</b> - Tehnici industriale diverse. Transport | <b>G</b> - Fizică  |
| <b>C</b> - Chimie și metalurgie                   | <b>H</b> - Electricitate                                     |
| <b>D</b> - Textile și hârtie                      |  |
| <b>E</b> - Construcții fixe                       |  |

### INTERNATIONAL PATENT CLASSIFICATION SECTIONS

- |  |   |
|--|---|
| <b>A</b> - Human necessities                   | <b>F</b> - Mechanical engineering. Lighting. Heating. Weapons. Blasting |
| <b>B</b> - Performing operations. Transporting | <b>G</b> - Physics  |
| <b>C</b> - Chemistry. Metallurgy               | <b>H</b> - Electricity  |
| <b>D</b> - Textiles. Paper                     |   |
| <b>E</b> - Fixed constructions                 |   |

### МЕЖДУНАРОДНАЯ ПАТЕНТНАЯ КЛАССИФИКАЦИЯ

- |  |  |
|--|--|
| <b>A</b> - Удовлетворение жизненных потребностей человека        | <b>E</b> - Строительство   |
| <b>B</b> - Различные технологические процессы. Транспортирование | <b>F</b> - Механика. Освещение. Отопление. Оружие. Взрывные работы |
| <b>C</b> - Химия и металлургия                                   | <b>G</b> - Физика  |
| <b>D</b> - Текстиль и бумага                                     | <b>H</b> - Электричество   |

**CODURILE NORMALIZATE ALE OMPI PENTRU IDENTIFICAREA  
TIPURILOR DE DOCUMENTE DE ÎNREGISTRARE A MODELULUI DE UTILITATE  
CONFORM NORMEI ST. 16**

- |  |   |
|--|---|
| <p><b>U</b> – primul nivel de publicare: cerere de înregistrare a modelului de utilitate publicată, neexaminată.</p> <p><b>Y1</b> – al doilea nivel de publicare: cerere de înregistrare a modelului de utilitate publicată, examinată (se aplică pentru publicare, dacă documentul cu codul U n-a fost publicat).</p> <p><b>Y2</b> – al doilea nivel de publicare: cerere de înregistrare a modelului de utilitate publicată, examinată (se aplică pentru publicarea care succedă documentul cu codul U).</p> <p><b>Z1</b> – al treilea nivel de publicare: descrierea modelului de utilitate înregistrat (se aplică pentru publicare, dacă documentul cu codul Y1, Y2 n-a fost publicat).</p> <p><b>Z2</b> – al treilea nivel de publicare: descrierea modelului de utilitate înregistrat (se aplică pentru publicarea care succedă documentul cu codul Y1, Y2).</p> | <p><b>W1</b> – al doilea nivel de publicare: hotărârea de înregistrare a modelului de utilitate pe răspunderea solicitantului, fără examinarea în fond (se aplică pentru publicare dacă documentul cu codul U n-a fost publicat).</p> <p><b>W2</b> – al doilea nivel de publicare: hotărârea de înregistrare a modelului de utilitate pe răspunderea solicitantului, fără examinarea în fond (se aplică pentru publicarea care succedă documentul cu codul U).</p> <p><b>I1</b> – al treilea nivel de publicare: descrierea modelului de utilitate înregistrat pe răspunderea solicitantului, fără examinarea în fond (se aplică pentru publicare dacă documentul cu codul W1, W2 n-a fost publicat).</p> <p><b>I2</b> – al treilea nivel de publicare: descrierea modelului de utilitate înregistrat pe răspunderea solicitantului, fără examinarea în fond (se aplică pentru publicarea care succedă documentul cu codul W1, W2).</p> |
|--|---|

**WIPO NORMALIZED CODES FOR IDENTIFICATION OF THE KIND  
OF UTILITY MODEL REGISTRATION DOCUMENTS IN ACCORDANCE  
WITH THE STANDARD ST. 16**

- |  |   |
|--|---|
| <p><b>U</b> – first publication level: published, unexamined utility model registration application.</p> <p><b>Y1</b> – second publication level: published, examined utility model registration application (is applied in case the U-coded document has not been published).</p> <p><b>Y2</b> – second publication level: published, examined utility model registration application (is applied in case the U-coded document has been published).</p> <p><b>Z1</b> – third publication level: the registered utility model specification (is applied in case the Y1, Y2-coded document has not been published).</p> <p><b>Z2</b> – third publication level: the registered utility model specification (is applied in case the Y1, Y2-coded document has been published).</p> <p><b>W1</b> – second publication level: publication of the utility model registration decision at the responsibility of the applicant, without examination as to substance (is applied in case the U-coded document has not been published).</p> | <p><b>W2</b> – second publication level: publication of the utility model registration decision at the responsibility of the applicant, without examination as to substance (is applied in case the U-coded document has been published).</p> <p><b>I1</b> – third publication level: the registered utility model specification at the responsibility of the applicant without examination as to substance (is applied in case the W1, W2-coded document has not been published).</p> <p><b>I2</b> – third publication level: the registered utility model specification at the responsibility of the applicant without examination as to substance (is applied in case the W1, W2-coded document has been published).</p> |
|--|---|

**КОДЫ ВОИС ДЛЯ ИДЕНТИФИКАЦИИ РАЗЛИЧНЫХ ВИДОВ ОПУБЛИКОВАННЫХ ДОКУМЕНТОВ, ОТНОСЯЩИХСЯ К РЕГИСТРАЦИИ ПОЛЕЗНОЙ МОДЕЛИ В СООТВЕТСТВИИ СО СТАНДАРТОМ ST. 16 ВОИС**

- |   |  |
|---|--|
| <p><b>U</b> – первый уровень публикации: опубликованная, не прошедшая экспертизу заявка на регистрацию полезной модели.</p> <p><b>Y1</b> – второй уровень публикации: опубликованная, прошедшая экспертизу заявка на регистрацию полезной модели (используется для публикации, если документ с кодом U не публиковался).</p> <p><b>Y2</b> – второй уровень публикации: опубликованная, прошедшая экспертизу заявка на регистрацию полезной модели (используется для публикации, следующей за публикацией документа с кодом U).</p> <p><b>Z1</b> – третий уровень публикации: описание зарегистрированной полезной модели (используется для публикации, если документ с кодом Y1, Y2 не публиковался).</p> <p><b>Z2</b> – третий уровень публикации: описание зарегистрированной полезной модели (используется для публикации, следующей за публикацией документа с кодом Y1, Y2).</p> | <p><b>W1</b> – второй уровень публикации: публикация решения о регистрации полезной модели под ответственность заявителя, без проведения экспертизы по существу (используется для публикации, если документ с кодом U не публиковался).</p> <p><b>W2</b> – второй уровень публикации: публикация решения о регистрации полезной модели (используется для публикации, следующей за публикацией документа с кодом U).</p> <p><b>I1</b> – третий уровень публикации: описание полезной модели, зарегистрированной под ответственность заявителя, без проведения экспертизы (используется для публикации, если документ с кодом W1, W2 не публиковался).</p> <p><b>I2</b> – третий уровень публикации: описание полезной модели, зарегистрированной под ответственность заявителя, без проведения экспертизы (используется для публикации, следующей за публикацией документа с кодом W1, W2).</p> |
|---|--|

**CODURILE OMPI PENTRU CODIFICAREA TITLURILOR INFORMAȚIILOR REFERITOARE LA MODELELE DE UTILITATE, PUBLICATE ÎN BULETINUL OFICIAL CONFORM NORMEI ST. 17**

- |   |  |
|---|--|
| <p><b>AZ1K</b> Lista cererilor de înregistrare a modelelor de utilitate depuse, aranjate în ordinea numerelor de depozit</p> <p><b>BZ9K</b> Cereri de înregistrare a modelelor de utilitate publicate</p> | <p><b>FF9K</b> Modele de utilitate înregistrate</p> <p><b>FG9K</b> Lista certificatelor de înregistrare a modelelor de utilitate eliberate</p> <p><b>NZ9K</b> Lista modelelor de utilitate reînnoite</p> |
|---|--|

**WIPO CODES ON CODING OF HEADING OF INFORMATION CONCERNING UTILITY MODELS MADE IN THE OFFICIAL BULLETIN OF INDUSTRIAL PROPERTY IN ACCORDANCE WITH THE STANDARD ST. 17**

- |  |  |
|--|--|
| <p><b>AZ1K</b> Numerical index of filed applications for the registration of utility models</p> <p><b>BZ9K</b> Published applications for the registration of utility models</p> | <p><b>FF9K</b> Registered utility models</p> <p><b>FG9K</b> List of granted utility model certificates</p> <p><b>NZ9K</b> List of renewed utility models</p> |
|--|--|

**КОДЫ ВОИС ДЛЯ КОДИРОВАНИЯ ЗАГОЛОВКОВ ИНФОРМАЦИИ, ОТНОСЯЩЕЙСЯ К ПОЛЕЗНЫМ МОДЕЛЯМ, ПУБЛИКУЕМОЙ В ОФИЦИАЛЬНОМ БЮЛЛЕТЕНЕ В СООТВЕТСТВИИ СО СТАНДАРТОМ ST. 17 ВОИС**

- |   |  |
|---|--|
| <p><b>AZ1K</b> Нумерационный указатель поданных заявок на регистрацию полезных моделей</p> <p><b>BZ9K</b> Опубликованные заявки на регистрацию полезных моделей</p> | <p><b>FF9K</b> Зарегистрированные полезные модели</p> <p><b>FG9K</b> Перечень выданных свидетельств о регистрации полезных моделей</p> <p><b>NZ9K</b> Перечень продленных полезных моделей</p> |
|---|--|

## **BZ9K Cereri de înregistrare / Application for registration / Заявки на регистрацию**

**C**ererea de înregistrare a modelului de utilitate se depune la AGEPI de către autor sau succesorul lui în drepturi, personal sau prin reprezentant în proprietatea industrială.

Cererea trebuie să se refere la un singur model de utilitate sau la un grup de modele de utilitate care formează un singur concept creativ și trebuie să conțină următoarele documente:

- cererea propriu-zisă de înregistrare a modelului de utilitate, redactată pe un formular-tip aprobat de AGEPI;
- descrierea modelului de utilitate care să-l dezvăluie completamente, suficient pentru realizarea lui;
- revendicările modelului de utilitate care să dezvăluie esența lui, bazate în întregime pe descriere; desenele.

La cerere se anexează:

- rezumatul;
- dovada de plată a taxei stabilite sau temeiul pentru scutire de plata taxei ori de micșorare a mărimii acesteia;
- procura, dacă cererea se depune prin reprezentant în proprietatea industrială;
- actele de prioritate, dacă este cazul;
- alte documente, în caz de necesitate.

**T**he application for registration of a utility model shall be filed with the AGEPI, directly or through a representative in industrial property, by the author or its successor in titles.

The application shall relate only to one utility model or to a group of utility models so linked as to form a single general inventive concept and shall contain the following documents:

- a request for the registration of a utility model, drafted on a form-model approved by the AGEPI;
- a description of the utility model disclosing it in a manner sufficiently clear and complete for the utility model to be carried out;
- one or more claims defining the subject matter of the utility model and entirely supported by the description;
- drawings.

Applications shall be accompanied by:

- an abstract;
- proof of payment of the prescribed fee or circumstances justifying exemption from the fee or a reduction in the fee;
- an authorization, if the application is filed by a representative in industrial property;
- any document necessary to prove the priority of the utility model;
- any other documents, where applicable.

**З**аявка на регистрацию полезной модели подается в AGEPI автором или его правопреемником лично или через представителя в области промышленной собственности. Заявка должна относиться к одной полезной модели или к группе полезных моделей, образующих единый изобретательский замысел, и должна содержать следующие документы:

- заявление о регистрации полезной модели, составленное на типовом бланке, утвержденном AGEPI;
- описание полезной модели, раскрывающее его в ясной и полной форме, достаточной для его осуществления;
- формулу полезной модели, выражающую её сущность и полностью основанную на описании; чертежи.

К заявке прилагаются:

- реферат;
- документ, удостоверяющий уплату пошлины в установленном размере или основания для освобождения от уплаты пошлины либо уменьшения её размера;
- доверенность в случае подачи заявки через представителя в области промышленной собственности;
- документы, подтверждающие приоритет, при необходимости;
- другие документы в случае необходимости.

- (21) **u 2005 0009 (13) U**
- (51)<sup>7</sup> **B 65 D 39/00, 39/04, 45/02**
- (22) 2005.02.14
- (71) SOCIETATEA CU RĂSPUNDERE LIMITATĂ "UISPAC" S.R.L., MD
- (72) BUZHOR Serghey, MD; ROZENFELD Oleg, MD
- (74) CORCODEL Angela
- (54) **Dop demontabil**
- (57) Modelul de utilitate se referă la mijloacele de astupare a buteliilor, si anume la dopuri. Dopul demontabil, conform modelului de utilitate, este constituit dintr-un căpăcel (1), un corp cilindric (3) unit concentric cu căpăcelul și un inel de strângere (5) amplasat între căpăcel și corpul cilindric. Totodată, partea interioară a căpăcelului este executată cu filet (2), iar partea superioară a corpului cilindric este executată cu proeminență (4).

Revendicări: 1  
Figuri: 2

\*  
\* \*

- (54) **Demountable cork**
- (57) The utility model relates to the bottling means, namely to corks. The demountable cork, according to the utility model, consists of a cover (1), a cylindrical body (3), concentrically joined with the cover and a clamping ring (5), placed between the cover and the cylindrical body. At the same time, the external part of the cover is made with thread

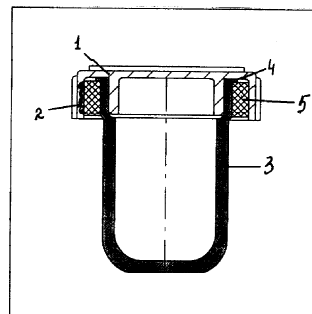
(2) and the upper part of the cylindrical body is made with prominence (4).

Claims: 1  
Fig.: 2

\*  
\* \*

- (54) **Пробка разборная**
- (57) Полезная модель относится к средствам для укупорки бутылок, а именно к пробкам. Пробка разборная, согласно полезной модели, состоит из крышки (1), цилиндрического корпуса (3), соединенного концентрически с крышкой и зажимного кольца (5), расположенного между крышкой и цилиндрическим корпусом. Вместе с тем, внешняя сторона крышки выполнена с резьбой (2), а верхняя часть цилиндрического корпуса выполнена с выступом (4).

П. формулы: 1  
Фиг.: 2



## **FF9K Modele de utilitate înregistrate / Registered utility models / Зарегистрированные полезные модели**

**Î**n conformitate cu Regulamentul provizoriu cu privire la protecția proprietății industriale în Republica Moldova, aprobat prin hotărârea Guvernului nr. 456 din 26 iulie 1993, certificatele de înregistrare a modelelor de utilitate se eliberează de AGEPI.

Certificatul de înregistrare a modelului de utilitate confirmă prioritatea, calitatea de autor și dreptul exclusiv al titularului asupra modelului de utilitate.

Certificatul de înregistrare a modelului de utilitate se acordă pe un termen de 5 ani de la data constituirii depozitului reglementar la AGEPI și poate fi prelungit la cererea titularului pentru încă 5 ani.

**I**n accordance with the Provisional Regulation on Industrial Property Protection in the Republic of Moldova, approved by the Government decision No 456 of July 26, 1993, the utility model certificates are granted by the AGEPI.

The utility model certificate shall attest to the priority date, the authorship and the exclusive right of the utility model owner.

The utility model certificate is granted on a period of 5 years as from the date of filing with the AGEPI of a regular national application and may be prolonged for further 5 years.

**В** соответствии с Временным положением об охране промышленной собственности в Республике Молдова, утвержденным постановлением Правительства № 456 от 26 июля 1993 г., свидетельства о регистрации полезных моделей выдаются AGEPI.

Свидетельство о регистрации полезной модели удостоверяет приоритет, авторство и исключительное право владельца на полезную модель.

Свидетельство о регистрации полезной модели действует в течение 5 лет с даты подачи заявки в AGEPI и может быть продлено по ходатайству владельца еще на 5 лет.

- (11) **126 (13) Y1**
- (51)<sup>7</sup> **B 01 D 24/02, 27/00; C 02 F 1/28**
- (21) u 2005 0007
- (22) 2005.01.24
- (71)(72)(73) GALUPA Dumitru, MD
- (74) ȘCERBAN Pavel
- (54) **Dispozitiv pentru epurarea și condiționarea apei**

(57) Modelul de utilitate se referă la dispozitivele de adsorbție fizico-chimică, și anume la un dispozitiv pentru epurarea și condiționarea apei și poate fi aplicat în localitățile rurale pentru obținerea apei potabile.

Dispozitivul conține un urciór 1 cu o pâlnie 2 instalată în el, în baza mică a căreia este fixat un cartridge de filtrare 3, și un container perforat cu încărcătură minerală 4 instalat liber la fundul urciórului. Dispozitivul este dotat cu un capac 5. Containerul este executat ca un corp de rotație și poate fi demontabil.

Rezultatul constă în epurarea suplimentară a apei și îmbogățirea ei cu substanțe minerale.

Revendicări: 3

Figuri: 1

\*  
\* \*

- (54) **Device for water purification and conditioning**

(57) The utility model relates to devices for physical and chemical adsorption, namely to a device for water purification and conditioning and may be applied in the country-side for obtaining potable water.

The device contains a pitcher 1 with a funnel 2 installed therein, into the smaller base of which there is fixed a filtering cartridge 3, and a perforated container 4 with a mineral carrier freely installed onto the bottom of the pitcher. The device is provided with a cover 5. The container is made in the form of a body of revolution and may be demountable.

The result consists in the additional purification of water and enrichment thereof with mineral substances.

Claims: 3

Fig.: 1

\*  
\* \*

- (54) **Устройство для очистки и кондиционирования воды**

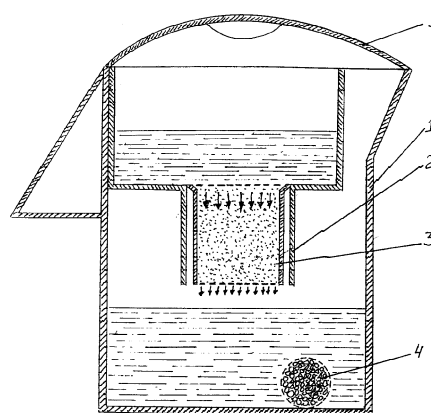
(57) Полезная модель относится к устройствам физико-химической адсорбции, а именно, к устройству для очистки и кондиционирования воды и может найти применение в сельской местности для получения питьевой воды.

Устройство содержит кувшин 1 с установленной в нем воронкой 2, в меньшем основании которой закреплен фильтрующий картридж 3, и перфорированный контейнер с минеральной загрузкой 4, свободно установленный на дне кувшина. Устройство снабжено крышкой 5. Контейнер выполнен в форме тела вращения, и может быть разъемным.

Результат заключается в доочистке воды и обогащении ее минеральными соединениями.

П. формулы: 3

Фиг.: 1



- (11) **127 (13) W1**
- (51)<sup>7</sup> **E 04 C 1/00, 1/40**
- (21) u 2005 0017
- (22) 2005.05.05
- (71)(72)(73) LATURINSCHI Vladimir, MD
- (54) **Bloc de construcție**
- (57) Modelul de utilitate se referă la domeniul construcției, și anume la elementele de construcție, în particular la blocurile de construcție termoizolante, utilizate pentru zidirea pereților clădirilor cu schelet în regiunile seismice.

Blocul de construcție constă dintr-un înveliș cu goluri umplute cu material termoizolant. Învelișul este confecționat prin metoda vibropresării din beton pe bază de liant cu ciment, în calitate de material de umplutură conține deșeuri provenite în procesul de concasare a pietrei și/sau de tăiere a acesteia. Materialul învelișului conține suplimentar cheramzit. În calitate de material termoizolant pe bază de liant cu ciment și/sau cu var și/sau cu ipsos pot fi utilizate de sine stătător sau în oricare raport procentual : beton spongios, ipsos expandat, ciment expandat, masă plastică expandată, deșeuri din industria de prelucrare a lemnului și/sau din industria de producere a mobilei, stuf și/sau paie tocate, cheramzit, perlit, vermiculit.

Rezultatul constă în mărirea rezistenței blocului, utilizarea deșeurilor și materialelor ieftine și accesibile, în scopul confecționării blocului, fiind asigurate proprietățile termotehnice normative.

Revendicări: 11

Figuri: 6

\*  
\* \*

(54) **Building block**

(57) The utility model relates to the construction, namely to the members of building constructions, in particular to the heat-insulating building blocks used for erection of the walls of the skeleton-type buildings in the seismic regions. The building block contains a shell with hollows filled with heat-insulating material. The shell is made by the vibrocompression method of concrete on base of cement binder, in the capacity of aggregate of which contains stone crushing and/or stone sawing waste. The material of the shell additionally contains keramzite. In the capacity of heat-insulating material on base of cement and/or limy and/or gypseous binder there may be used both independently and in any other percental ratio: foam concrete, expanded gypsum, foam ce-

ment, foam plastic, wood working and/or furniture industry waste, club rush and/or straw chops, keramzite, perlite, vermiculite.

The result consists in increasing the strength of the block, use of waste, cheap and accessible materials for block manufacture, being provided the normative thermotechnical responses.

Claims: 11

Fig.: 6

\*  
\* \*

(54) **Строительный блок**

(57) Полезная модель относится к строительству, а именно к элементам строительных конструкций, в частности к строительным теплоизоляционным блокам, применяемым для возведения стен каркасных зданий в сейсмических районах.

Строительный блок содержит оболочку с пустотами, заполненными теплоизоляционным материалом. Оболочка изготовлена методом вибропрессования из бетона на цементном вяжущем, в качестве наполнителя которого содержит отходы камнедробления и/или камнепиления. Материал оболочки дополнительно содержит керамзит. В качестве теплоизоляционного материала на цементном и/или известковом и/или гипсовом вяжущем могут быть использованы как самостоятельно, так и в любом процентном соотношении: пенобетон, вспученный гипс, цементопласт, пенопласт, отходы деревообрабатывающей и/или мебельной промышленности, камышовая и/или соломенная сечка, керамзит, перлит, вермикулит.

Результат заключается в повышении прочности блока, использовании отходов, дешевых и общедоступных материалов для изготовления блока, с обеспечением нормативных теплотехнических характеристик.

П. формулы: 11

Фиг.: 6

## FG9K Lista certificatelor de înregistrare a modelelor de utilitate eliberate la 2005.08.31

Se publică următoarele date: numărul curent, numărul certificatului, codul tipului de document conform normei ST. 16 OMPI, clasele conform CIB, numărul depozitului, data depozitului, numărul BOPI în care a fost publicată hotărârea de înregistrare a modelului de utilitate

Nr. crt.	(11) Nr. certificat	(13) Cod ST 16 OMPI	(51) <sup>7</sup> Clase	(21) Nr. depozit	(22) Data depozit	(45) Nr. BOPI
1	113	I2	B 65 D 33/18, 33/20	u 2004 0018	2004.11.10	2/2005
2	116	I2	D 06 F 17/06	u 2004 0012	2004.06.30	5/2005