

### III

## Modele de utilitate / Utility models / Полезные модели

**P**rotecția juridică a modelelor de utilitate în Republica Moldova se asigură în temeiul înregistrării lor la AGEPI în modul stabilit de Regulamentul provizoriu cu privire la protecția proprietății industriale aprobat prin hotărârea Guvernului nr. 456 din 26 iulie 1993.

În conformitate cu acest regulament, un model de utilitate poate fi înregistrat, dacă se referă la executarea constructivă a mijloacelor de producție și a obiectelor de consum sau a părților integrante ale acestora și dacă prezintă o soluție nouă, susceptibilă de aplicare industrială.

În BOPI se publică cererile de înregistrare și modelele de utilitate înregistrate.

**L**egal protection of utility models in the Republic of Moldova shall be afforded on the basis of registration with the AGEPI in the order settled in the Provisional Regulation on Industrial Property Protection approved by the Government decision No 456 of July 26, 1993.

In accordance with this Regulation, an utility model may be registered if it relates to the aids of mechanical completion and to the consumption objects or the components thereof, if it is new and if it is susceptible of industrial application.

In the BOPI are published applications for utility model registration and the registered utility models.

**П**равовая охрана полезных моделей в Республике Молдова обеспечивается на основе их регистрации в AGEPI в порядке, установленном Временным положением об охране промышленной собственности, утвержденным постановлением Правительства № 456 от 26 июля 1993 г.

В соответствии с этим положением, полезная модель может быть зарегистрирована, если она относится к конструктивному выполнению средств производства и предметов потребления или их составных частей, если она является новой и промышленно применимой.

В BOPI публикуются заявки на регистрацию полезных моделей и зарегистрированные полезные модели.

**CODURILE INID PENTRU IDENTIFICAREA DATELOR BIBLIOGRAFICE  
REFERITOARE LA MODELE DE UTILITATE**

- |   |   |
|---|---|
| (11) Numărul modelului de utilitate înregistrat   | (54) Titlul modelului de utilitate  |
| (12) Denumirea tipului de document  | (56) Lista documentelor referitoare la stadiul anterior   |
| (13) Codul tipului de document conform normei ST. 16 OMPI                                   | (57) Rezumatul sau revendicările  |
| (15) Informații privind corectarea cererii/certificatului                                   | (62) Numărul și data depunerii cererii anterioare la care prezentul document este divizionar                              |
| (16) Numărul modelului de utilitate reînnoit  | (67) Numărul și data depunerii cererii de brevet de invenție pe care se bazează cererea actuală pentru model de utilitate |
| (18) Data prevăzută de expirare a termenului de valabilitate a reînnoirii                   | (71) Numele / denumirea solicitantului (solicitanților), codul țării conform normei ST. 3 OMPI                            |
| (21) Numărul depozitului  | (72) Numele creatorului (creatorilor), codul țării conform normei ST. 3 OMPI  |
| (22) Data depozitului   | (73) Numele / denumirea titularului (titularilor), codul țării conform normei ST. 3 OMPI                                  |
| (23) Data priorității de expoziție  | (74) Numele reprezentantului în proprietatea industrială  |
| (31) Numărul cererii prioritare   | (85) Data deschiderii fazei naționale în conformitate cu PCT  |
| (32) Data depozitului cererii prioritare  | (86) Cerere internațională (regională sau PCT): numărul și data   |
| (33) Țara cererii prioritare, codul conform normei ST. 3 OMPI                               | (87) Publicarea cererii internaționale (regionale sau PCT): numărul și data   |
| (41) Data publicării cererii: numărul BOPI, anul  |   |
| (45) Data publicării hotărârii de înregistrare a modelului de utilitate: numărul BOPI, anul |   |
| (47) Data eliberării certificatului   |   |
| (48) Data publicării cererii / certificatului corectat                                      |   |
| (51) Clasificarea Internațională de Brevete   |   |

**INID CODES FOR BIBLIOGRAPHIC DATA IDENTIFICATION  
CONCERNING THE UTILITY MODEL**

- |  |  |
|--|--|
| (11) Number of registered utility model  | (47) Date of issuance of certificate   |
| (12) Denomination of the type of document  | (48) Date of publishing the corrected application / certificate  |
| (13) Kind-of-document code according to WIPO Standard ST.16  | (51) International Patent Classification   |
| (15) Information on the correction of the application/ certificate                                 | (54) Title of the utility model  |
| (16) Number of renewal utility model   | (56) List of prior art documents   |
| (18) Expected expiration date of renewal validity  | (57) Abstract or claims  |
| (21) Number of the application   | (62) Number and filing date of an earlier patent application from which the present patent document has divided up |
| (22) Filing date of the application  | (67) Number and filing date of the patent application which the effective utility model application relies on      |
| (23) Date of exhibition priority   | (71) Name of the applicant(s), code of the country, in accordance with WIPO Standard ST. 3                         |
| (31) Number of the priority application  | (72) Name of the inventor(s), code of the country, in accordance with WIPO Standard ST. 3                          |
| (32) Filing date of the priority application   | (73) Name of the holder(s), code of the country, in accordance with WIPO Standard ST. 3                            |
| (33) Country of the priority application, code of the country according to the WIPO Standard ST. 3 |  |
| (41) Date of publication of the application: BOPI number and year                                  |  |
| (45) Date of publishing the decision on utility model registration: BOPI number and year           |  |

- |   |   |
|---|---|
| (74) Name of the representative in industrial property                | (86) International application (regional or under the PCT): number and filing date      |
| (85) Date for introducing the national procedure according to the PCT | (87) International publication (regional or under the PCT): number and publication date |

### КОДЫ INID (ИНИД) ДЛЯ ИДЕНТИФИКАЦИИ БИБЛИОГРАФИЧЕСКИХ ДАННЫХ, ОТНОСЯЩИХСЯ К ПОЛЕЗНЫМ МОДЕЛЯМ

- |  |  |
|--|--|
| (11) Номер зарегистрированной полезной модели  | (48) Дата публикации заявки/свидетельства  |
| (12) Наименование типа документа   | (51) Международная патентная классификация   |
| (13) Код вида документа в соответствии со Стандартом ST. 16 ВОИС   | (54) Название полезной модели  |
| (15) Информация об исправлениях, внесенных в заявку/патент   | (56) Список документов-аналогов  |
| (16) Номер возобновленной полезной модели  | (57) Реферат или формула   |
| (18) Установленная дата истечения возобновления  | (62) Номер и дата подачи более ранней заявки, из которой выделен настоящий документ                                  |
| (21) Номер заявки  | (67) Номер и дата подачи заявки на патент на изобретение, на которой основывается нынешняя заявка на полезную модель |
| (22) Дата подачи заявки  | (71) Имя заявителя, код страны (ST. 3 ВОИС)  |
| (23) Дата выставочного приоритета  | (72) Имя создателя, код страны (ST. 3 ВОИС)  |
| (31) Номер, присвоенный приоритетной заявке  | (73) Имя владельца регистрации, код страны (ST. 3 ВОИС)  |
| (32) Дата подачи приоритетной заявки   | (74) Имя представителя в области промышленной собственности  |
| (33) Страна приоритетной заявки  | (85) Дата перехода к национальной процедуре в соответствии с PCT   |
| (41) Дата выкладки для всеобщего ознакомления заявки на регистрацию полезной модели, не прошедшей экспертизу | (86) Международная заявка PCT: номер и дата  |
| (45) Дата публикации решения о регистрации полезной модели, прошедшей экспертизу по существу                 | (87) Международная публикация PCT: номер и дата  |
| (47) Дата выдачи свидетельства   |  |

### SECȚIUNILE CLASIFICĂRII INTERNAȚIONALE DE BREVETE

- |   |  |
|---|--|
| <b>A</b> – Necesități curente ale vieții          | <b>E</b> – Construcții fixe                                  |
| <b>B</b> – Tehnici industriale diverse. Transport | <b>F</b> – Mecanică. Iluminat. Încălzire. Armament. Exploziv |
| <b>C</b> – Chimie și metalurgie                   | <b>G</b> – Fizică  |
| <b>D</b> – Textile și hârtie                      | <b>H</b> – Electricitate                                     |

### INTERNATIONAL PATENT CLASSIFICATION SECTIONS

- |  |   |
|--|---|
| <b>A</b> – Human necessities                   | <b>F</b> – Mechanical engineering. Lighting. Heating. Weapons. Blasting |
| <b>B</b> – Performing operations. Transporting | <b>G</b> – Physics  |
| <b>C</b> – Chemistry. Metallurgy               | <b>H</b> – Electricity  |
| <b>D</b> – Textiles. Paper                     |   |
| <b>E</b> – Fixed constructions                 |   |

**МЕЖДУНАРОДНАЯ ПАТЕНТНАЯ КЛАССИФИКАЦИЯ**

- |  |  |
|--|--|
| <b>A</b> – Удовлетворение жизненных потребностей человека        | <b>E</b> – Строительство   |
| <b>B</b> – Различные технологические процессы. Транспортирование | <b>F</b> – Механика. Освещение. Отопление. Оружие. Взрывные работы |
| <b>C</b> – Химия и металлургия                                   | <b>G</b> – Физика  |
| <b>D</b> – Текстиль и бумага                                     | <b>H</b> – Электричество   |

**CODURILE NORMALIZATE ALE OMPI PENTRU IDENTIFICAREA TIPURILOR DE DOCUMENTE DE ÎNREGISTRARE A MODELULUI DE UTILITATE CONFORM NORMEI ST. 16**

- |   |   |
|---|---|
| <b>U</b> – primul nivel de publicare: cerere de înregistrare a modelului de utilitate publicată, neexaminată.   | blicare, dacă documentul cu codul Y1, Y2 n-a fost publicat).  |
| <b>U8</b> – cerere de model de utilitate publicată cu corecturi sau modificări ale datelor bibliografice, părților din text, desene sau formule chimice cuprinse în pagina de capăt                     | <b>Z2</b> – al treilea nivel de publicare: descrierea modelului de utilitate înregistrat (se aplică pentru publicarea care succede documentul cu codul Y1, Y2).   |
| <b>U9</b> – cerere de model de utilitate publicată cu corecturi sau modificări ale oricărei părți din descriere, revendicări și desene  | <b>W1</b> – al doilea nivel de publicare: hotărârea de înregistrare a modelului de utilitate pe răspunderea solicitantului, fără examinarea în fond (se aplică pentru publicare dacă documentul cu codul U n-a fost publicat).  |
| <b>Y1</b> – al doilea nivel de publicare: cerere de înregistrare a modelului de utilitate publicată, examinată (se aplică pentru publicare, dacă documentul cu codul U n-a fost publicat).              | <b>W2</b> – al doilea nivel de publicare: hotărârea de înregistrare a modelului de utilitate pe răspunderea solicitantului, fără examinarea în fond (se aplică pentru publicarea care succede documentul cu codul U).           |
| <b>Y2</b> – al doilea nivel de publicare: cerere de înregistrare a modelului de utilitate publicată, examinată (se aplică pentru publicarea care succede documentul cu codul U).                        | <b>I1</b> – al treilea nivel de publicare: descrierea modelului de utilitate înregistrat pe răspunderea solicitantului, fără examinarea în fond (se aplică pentru publicare dacă documentul cu codul W1, W2 n-a fost publicat). |
| <b>Y8</b> – certificat de înregistrare a modelului de utilitate, cu corecturi sau modificări ale datelor bibliografice, părților din text, desene sau formule chimice în pagina de capăt a documentului | <b>I2</b> – al treilea nivel de publicare: descrierea modelului de utilitate înregistrat pe răspunderea solicitantului, fără examinarea în fond (se aplică pentru publicarea care succede documentul cu codul W1, W2).          |
| <b>Y9</b> – certificat de înregistrare a modelului de utilitate, retipărit cu corecturi sau modificări ale oricărei părți din descriere, revendicări și desene  |   |
| <b>Z1</b> – al treilea nivel de publicare: descrierea modelului de utilitate înregistrat (se aplică pentru pu-  |   |

**WIPO NORMALIZED CODES FOR IDENTIFICATION OF THE KIND OF UTILITY MODEL REGISTRATION DOCUMENTS IN ACCORDANCE WITH THE STANDARD ST. 16**

- |  |  |
|--|--|
| <b>U</b> – first publication level: published, unexamined utility model registration application.  | <b>U9</b> – utility model application published with corrections or modifications of any part of description, claims and drawings                                  |
| <b>U8</b> – utility model application published with corrections or modifications of the bibliographic data, parts of the text, drawings or chemical formulas included in the title-page | <b>Y1</b> – second publication level: published, examined utility model registration application (is applied in case the U-coded document has not been published). |

- Y2** – second publication level: published, examined utility model registration application (is applied in case the U-coded document has been published).
- Y8** – certificate on registration of utility model with corrections or modifications of the bibliographic data, parts of the text, drawings or chemical formulas included in the title-page
- Y9** – certificate on registration of utility model reprinted with corrections or modifications of any part of the description, claims and drawings
- Z1** – third publication level: the registered utility model specification (is applied in case the Y1, Y2-coded document has not been published).
- Z2** – third publication level: the registered utility model specification (is applied in case the Y1, Y2-coded document has been published).
- W1** – second publication level: publication of the utility model registration decision at the responsibility of the applicant, without examination as to substance (is applied in case the U-coded document has not been published).
- W2** – second publication level: publication of the utility model registration decision at the responsibility of the applicant, without examination as to substance (is applied in case the U-coded document has been published).
- I1** – third publication level: the registered utility model specification at the responsibility of the applicant without examination as to substance (is applied in case the W1, W2-coded document has not been published).
- I2** – third publication level: the registered utility model specification at the responsibility of the applicant without examination as to substance (is applied in case the W1, W2-coded document has been published).

### КОДЫ ВОИС ДЛЯ ИДЕНТИФИКАЦИИ РАЗЛИЧНЫХ ВИДОВ ОПУБЛИКОВАННЫХ ДОКУМЕНТОВ, ОТНОСЯЩИХСЯ К РЕГИСТРАЦИИ ПОЛЕЗНОЙ МОДЕЛИ В СООТВЕТСТВИИ СО СТАНДАРТОМ ST. 16 ВОИС

- U** – первый уровень публикации: опубликованная, не прошедшая экспертизу заявка на регистрацию полезной модели.
- U8** – заявка на полезную модель, опубликованная с исправлениями или изменениями библиографических данных, частичными изменениями текстовой части, чертежей или химических формул, включенных в титульный лист
- U9** – заявка на полезную модель, опубликованная с исправлениями или изменениями любой части описания, формулы изобретения и чертежей
- Y1** – второй уровень публикации: опубликованная, прошедшая экспертизу заявка на регистрацию полезной модели (используется для публикации, если документ с кодом U не публиковался).
- Y2** – второй уровень публикации: опубликованная, прошедшая экспертизу заявка на регистрацию полезной модели (используется для публикации, следующей за публикацией документа с кодом U).
- Y8** – свидетельство о регистрации полезной модели с изменениями или исправлениями библиографических данных, частичными изменениями текстовой части, чертежей или химических формул, включенных в титульный лист документа
- Y9** – свидетельство о регистрации полезной модели, перепечатанное с исправлениями или изменениями какой-либо части описания, формулы изобретения и чертежей
- Z1** – третий уровень публикации: описание зарегистрированной полезной модели (используется для публикации, если документ с кодом Y1, Y2 не публиковался).
- Z2** – третий уровень публикации: описание зарегистрированной полезной модели (используется для публикации, следующей за публикацией документа с кодом Y1, Y2).
- W1** – второй уровень публикации: публикация решения о регистрации полезной модели под ответственность заявителя, без проведения экспертизы по существу (используется для публикации, если документ с кодом U не публиковался).
- W2** – второй уровень публикации: публикация решения о регистрации полезной модели (используется для публикации, следующей за публикацией документа с кодом U).
- I1** – третий уровень публикации: описание полезной модели, зарегистрированной под ответственность заявителя, без проведения экспертизы (используется для публикации, если документ с кодом W1, W2 не публиковался).
- I2** – третий уровень публикации: описание полезной модели, зарегистрированной под ответственность заявителя, без проведения экспертизы (используется для публикации, следующей за публикацией документа с кодом W1, W2)

**CODURILE OMPI PENTRU CODIFICAREA TITLURILOR INFORMAȚIILOR  
REFERITOARE LA MODELELE DE UTILITATE, PUBLICATE  
ÎN BULETINUL OFICIAL CONFORM NORMEI ST. 17**

**AZ1K** Lista cererilor de înregistrare a modelelor de utilitate depuse, aranjate în ordinea numerelor de depozit

**BZ9K** Cereri de înregistrare a modelelor de utilitate publicate

**FF9K** Modele de utilitate înregistrate

**FG9K** Lista certificatelor de înregistrare a modelelor de utilitate eliberate

**NZ9K** Lista modelelor de utilitate reînnoite

**WIPO CODES ON CODING OF HEADING OF INFORMATION CONCERNING  
UTILITY MODELS MADE IN THE OFFICIAL BULLETIN OF INDUSTRIAL PROPERTY  
IN ACCORDANCE WITH THE STANDARD ST. 17**

**AZ1K** Numerical index of filed applications for the registration of utility models

**BZ9K** Published applications for the registration of utility models

**FF9K** Registered utility models

**FG9K** List of granted utility model certificates

**NZ9K** List of renewed utility models

**КОДЫ ВОИС ДЛЯ КОДИРОВАНИЯ ЗАГОЛОВКОВ ИНФОРМАЦИИ,  
ОТНОСЯЩЕЙСЯ К ПОЛЕЗНЫМ МОДЕЛЯМ, ПУБЛИКУЕМОЙ В ОФИЦИАЛЬНОМ  
БЮЛЛЕТЕНЕ В СООТВЕТСТВИИ СО СТАНДАРТОМ ST. 17 ВОИС**

**AZ1K** Нумерационный указатель поданных заявок на регистрацию полезных моделей

**BZ9K** Опубликованные заявки на регистрацию полезных моделей

**FF9K** Зарегистрированные полезные модели

**FG9K** Перечень выданных свидетельств о регистрации полезных моделей

**NZ9K** Перечень продленных полезных моделей

## **FF9K Modele de utilitate înregistrate / Registered utility models / Зарегистрированные полезные модели**

**Î**n conformitate cu Regulamentul provizoriu cu privire la protecția proprietății industriale în Republica Moldova, aprobat prin hotărârea Guvernului nr. 456 din 26 iulie 1993, certificatele de înregistrare a modelelor de utilitate se eliberează de AGEPI.

Certificatul de înregistrare a modelului de utilitate confirmă prioritatea, calitatea de autor și dreptul exclusiv al titularului asupra modelului de utilitate.

Certificatul de înregistrare a modelului de utilitate se acordă pe un termen de 5 ani de la data constituirii depozitului reglementar la AGEPI și poate fi prelungit la cererea titularului pentru încă 5 ani.

**I**n accordance with the Provisional Regulation on Industrial Property Protection in the Republic of Moldova, approved by the Government decision No 456 of July 26, 1993, the utility model certificates are granted by the AGEPI.

The utility model certificate shall attest to the priority date, the authorship and the exclusive right of the utility model owner.

The utility model certificate is granted on a period of 5 years as from the date of filing with the AGEPI of a regular national application and may be prolonged for further 5 years.

**В** соответствии с Временным положением об охране промышленной собственности в Республике Молдова, утвержденным постановлением Правительства № 456 от 26 июля 1993 г., свидетельства о регистрации полезных моделей выдаются AGEPI.

Свидетельство о регистрации полезной модели удостоверяет приоритет, авторство и исключительное право владельца на полезную модель.

Свидетельство о регистрации полезной модели действует в течение 5 лет с даты подачи заявки в AGEPI и может быть продлено по ходатайству владельца еще на 5 лет.

- (11) 137 (13) W1  
 (51)<sup>7</sup> Int. Cl.: B65D 30/00 (2006.01)  
           B65D 30/12 (2006.01)  
           B65D 30/20 (2006.01)  
           A45C 3/04 (2006.01)

(21) u 2005 0033  
 (22) 2005.12.13  
 (71)(73) SC "MAXIPACGRUP" SRL, MD  
 (72) LEMNEA Elena, MD

(54) **Sacoșă**

(57) Modelul de utilitate se referă la obiectele de uz gospodăresc, și anume la sacoșe și poate fi utilizat pentru transportarea cutiilor.

În partea superioară a sacoșei 1 este executată o tăietură 3 și o pereche de mânere 4, iar pe părțile ei laterale sunt formate câte două cute 2. Pe curbura exterioară a fiecăreia din cute 2 din partea inferioară a sacoșei 1 este executată o tăietură verticală 5.

Revendicări: 1

Figuri: 2

\*  
 \* \*

(54) **Package-bag**

(57) The utility model relates to the household accessories, namely to packages and may be used for transportation of boxes.

In the upper part of the package-bag 1 there is made a cut-out 3 and a pair of handles 4, and on its lateral sides there are formed two folds 2. On the external bend of each of the folds 2 in the lower part of the package-bag 1 there is made a vertical cut-out 5.

Claims: 1

Fig.: 2

\*  
 \* \*

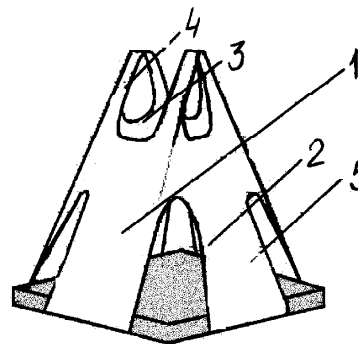
(54) **Пакет-сумка**

(57) Полезная модель относится к хозяйственным принадлежностям, а именно к пакетам и может быть использована для переноски коробок.

В верхней части пакета-сумки 1 выполнен вырез 3 и пара ручек 4, а на боковых её сторонах образованы по две складки 2. На наружном сгибе каждой из складок 2 в нижней части пакета-сумки 1 выполнен вертикальный вырез 5.

П. формулы: 1

Фиг.: 2



- (11) 138 (13) Y1  
 (51)<sup>7</sup> Int. Cl.: B60N 3/02 (2006.01)  
 (21) u 2005 0010  
 (22) 2005.02.22

(71)(72)(73) BUZURIN Rodica, MD  
 (74) JENICICOVSCAIA Galina

(54) **Mâner suspendat de curea (variante)**

(57) Modelul de utilitate se referă la mânerul suspendat pentru mijloacele de transport purtând informații publicitare sau oricare altă informație.

Mânerul suspendat de curea, conform primei variante, conține o placă 2 cu mâner 1 executat împreună cu ea. În partea mijlocie a plăcii 2 este prevăzut un loc pentru amplasarea purtătorului de informație, care este executat în formă de adâncitură. Mânerul mai conține adăugător o aplicație transparentă 3, forma și dimensiunea căreia corespund cu forma și dimensiunea adânciturii, totodată, aplicația transparentă 3 este fixată în ea prin intermediul clichetelor 4, iar în una din părțile adânciturii este executat un pasaj 5.

Mânerul suspendat de curea, conform variantei a doua, conține o placă 2 cu mâner 1 executat împreună cu ea. În partea mijlocie a plăcii 2 este prevăzut un loc pentru amplasarea purtătorului de informație, care este executat în formă de adâncitură. Mânerul mai conține adăugător o aplicație transparentă schimbabilă 3, reprezentând un purtător de informație, forma și dimensiunea căreia corespund cu forma și dimensiunea adânciturii, totodată, aplicația transparentă schimbabilă 3 este fixată în ea prin intermediul clichetelor 4, iar în una din părțile adânciturii este executat un pasaj 5.

Revendicări: 2

Figuri: 1

\*  
\* \*

(54) **Handrail suspended by belt (variants)**

(57) The utility model relates to the suspended handrails for transport facilities, bearing advertising or any other information.

The handrail suspended by belt, according to the first variant, includes a plate 2 with handle 1, made together with it. In the middle part of the plate 2 there is provided a site for placement of the information carrier, made in the form of recess. The handrail additionally contains a transparent attachment plate 3, the shape and dimensions of which correspond to the shape and dimensions of the recess, the attachment plate 3 being fixed thereinto by means of latches 4, and into one of the recess parts there is made a pit 5.

The handrail suspended by belt, according to the second variant, includes a plate 2 with handle 1, made together with it. In the middle part of the plate 2 there is provided a site for placement of the information carrier made in the form of recess. The handrail additionally contains a replaceable attachment plate 3, representing an information carrier, the form and dimensions of which correspond to the shape and dimensions of the recess, the replaceable attachment plate 3 is fixed thereinto by means of latches 4, and into one of the recess parts there is made a pit 5.

Claims: 2

Fig.: 1

\*  
\* \*

(54) **Поручень, подвешиваемый на ремне (варианты)**

(57) Полезная модель относится к подвесным поручням транспортного средства, несущим рекламную или любую другую информацию.

По первому варианту, поручень, подвешиваемый на ремне, включает пластину 2 с ручкой 1, выполненной с ней заодно. В средней части пластины 2 предусмотрено место для размещения носителя информации, которое выполнено в виде углубления. Поручень дополнительно содержит прозрачную накладную пластину 3, форма и размеры которой соответствуют форме и размерам углубления, причём накладная пластина 3 закреплена в нём посредством защёлок 4, а в одной из сторон углубления выполнена выемка 5.

По второму варианту, поручень, подвешиваемый на ремне, включает пластину 2 с ручкой 1, выполненной с ней заодно. В средней части пластины 2 предусмотрено место для размещения носителя информации, которое выполнено в виде углубления. Поручень дополнительно содержит сменную накладную пластину 3, представляющую собой носитель информации, форма и размеры которой соответствуют форме и размерам углубления, причём сменная накладная пластина 3 закреплена в нём посредством защёлок 4, а в одной из сторон углубления выполнена выемка 5.

П. формулы: 2

Фиг.: 1

