

### III

## Modele de utilitate / Utility models / Полезные модели

**P**rotecția juridică a modelelor de utilitate în Republica Moldova se asigură în temeiul înregistrării lor la AGEPI în modul stabilit de Regulamentul provizoriu cu privire la protecția proprietății industriale aprobat prin hotărârea Guvernului nr. 456 din 26 iulie 1993.

În conformitate cu acest regulament, un model de utilitate poate fi înregistrat, dacă se referă la executarea constructivă a mijloacelor de producție și a obiectelor de consum sau a părților integrante ale acestora și dacă prezintă o soluție nouă, susceptibilă de aplicare industrială.

În BOPI se publică cererile de înregistrare și modelele de utilitate înregistrate.

**L**egal protection of utility models in the Republic of Moldova shall be afforded on the basis of registration with the AGEPI in the order settled in the Provisional Regulation on Industrial Property Protection approved by the Government decision No 456 of July 26, 1993.

In accordance with this Regulation, an utility model may be registered if it relates to the aids of mechanical completion and to the consumption objects or the components thereof, if it is new and if it is susceptible of industrial application.

In the BOPI are published applications for utility model registration and the registered utility models.

**П**равовая охрана полезных моделей в Республике Молдова обеспечивается на основе их регистрации в AGEPI в порядке, установленном Временным положением об охране промышленной собственности, утвержденным постановлением Правительства № 456 от 26 июля 1993 г.

В соответствии с этим положением, полезная модель может быть зарегистрирована, если она относится к конструктивному выполнению средств производства и предметов потребления или их составных частей, если она является новой и промышленно применимой.

В BOPI публикуются заявки на регистрацию полезных моделей и зарегистрированные полезные модели.

### CODURILE INID PENTRU IDENTIFICAREA DATELOR BIBLIOGRAFICE REFERITOARE LA MODELE DE UTILITATE

- |   |   |
|---|---|
| (11) Numărul modelului de utilitate înregistrat   | (54) Titlul modelului de utilitate  |
| (12) Denumirea tipului de document  | (56) Lista documentelor referitoare la stadiul anterior   |
| (13) Codul tipului de document conform normei ST. 16 OMPI                                   | (57) Rezumatul sau revendicările  |
| (15) Informații privind corectarea cererii/certificatului                                   | (62) Numărul și data depunerii cererii anterioare la care prezentul document este divizionar                              |
| (16) Numărul modelului de utilitate reînnoit  | (67) Numărul și data depunerii cererii de brevet de invenție pe care se bazează cererea actuală pentru model de utilitate |
| (18) Data prevăzută de expirare a termenului de valabilitate a reînnoirii                   | (71) Numele / denumirea solicitantului (solicitanților), codul țării conform normei ST. 3 OMPI                            |
| (21) Numărul depozitului  | (72) Numele creatorului (creatorilor), codul țării conform normei ST. 3 OMPI  |
| (22) Data depozitului   | (73) Numele / denumirea titularului (titularilor), codul țării conform normei ST. 3 OMPI                                  |
| (23) Data priorității de expoziție  | (74) Numele reprezentantului în proprietatea industrială  |
| (31) Numărul cererii prioritare   | (85) Data deschiderii fazei naționale în conformitate cu PCT  |
| (32) Data depozitului cererii prioritare  | (86) Cerere internațională (regională sau PCT): numărul și data   |
| (33) Țara cererii prioritare, codul conform normei ST. 3 OMPI                               | (87) Publicarea cererii internaționale (regionale sau PCT): numărul și data   |
| (41) Data publicării cererii: numărul BOPI, anul  |   |
| (45) Data publicării hotărârii de înregistrare a modelului de utilitate: numărul BOPI, anul |   |
| (47) Data eliberării certificatului   |   |
| (48) Data publicării cererii / certificatului corectat                                      |   |
| (51) Clasificarea Internațională de Brevete   |   |

### INID CODES FOR BIBLIOGRAPHIC DATA IDENTIFICATION CONCERNING THE UTILITY MODEL

- |  |  |
|--|--|
| (11) Number of registered utility model  | (47) Date of issuance of certificate   |
| (12) Denomination of the type of document  | (48) Date of publishing the corrected application / certificate  |
| (13) Kind-of-document code according to WIPO Standard ST.16  | (51) International Patent Classification   |
| (15) Information on the correction of the application/ certificate                                 | (54) Title of the utility model  |
| (16) Number of renewal utility model   | (56) List of prior art documents   |
| (18) Expected expiration date of renewal validity  | (57) Abstract or claims  |
| (21) Number of the application   | (62) Number and filing date of an earlier patent application from which the present patent document has divided up |
| (22) Filing date of the application  | (67) Number and filing date of the patent application which the effective utility model application relies on      |
| (23) Date of exhibition priority   | (71) Name of the applicant(s), code of the country, in accordance with WIPO Standard ST. 3                         |
| (31) Number of the priority application  | (72) Name of the inventor(s), code of the country, in accordance with WIPO Standard ST. 3                          |
| (32) Filing date of the priority application   | (73) Name of the holder(s), code of the country, in accordance with WIPO Standard ST. 3                            |
| (33) Country of the priority application, code of the country according to the WIPO Standard ST. 3 |  |
| (41) Date of publication of the application: BOPI number and year                                  |  |
| (45) Date of publishing the decision on utility model registration: BOPI number and year           |  |

- |   |   |
|---|---|
| (74) Name of the representative in industrial property                | (86) International application (regional or under the PCT): number and filing date      |
| (85) Date for introducing the national procedure according to the PCT | (87) International publication (regional or under the PCT): number and publication date |

**КОДЫ INID (ИНИД) ДЛЯ ИДЕНТИФИКАЦИИ БИБЛИОГРАФИЧЕСКИХ ДАННЫХ, ОТНОСЯЩИХСЯ К ПОЛЕЗНЫМ МОДЕЛЯМ**

- |  |  |
|--|--|
| (11) Номер зарегистрированной полезной модели  | (48) Дата публикации заявки/свидетельства  |
| (12) Наименование типа документа   | (51) Международная патентная классификация   |
| (13) Код вида документа в соответствии со Стандартом ST. 16 ВОИС   | (54) Название полезной модели  |
| (15) Информация об исправлениях, внесенных в заявку/патент   | (56) Список документов-аналогов  |
| (16) Номер возобновленной полезной модели  | (57) Реферат или формула   |
| (18) Установленная дата истечения возобновления  | (62) Номер и дата подачи более ранней заявки, из которой выделен настоящий документ                                  |
| (21) Номер заявки  | (67) Номер и дата подачи заявки на патент на изобретение, на которой основывается нынешняя заявка на полезную модель |
| (22) Дата подачи заявки  | (71) Имя заявителя, код страны (ST. 3 ВОИС)  |
| (23) Дата выставочного приоритета  | (72) Имя создателя, код страны (ST. 3 ВОИС)  |
| (31) Номер, присвоенный приоритетной заявке  | (73) Имя владельца регистрации, код страны (ST. 3 ВОИС)  |
| (32) Дата подачи приоритетной заявки   | (74) Имя представителя в области промышленной собственности  |
| (33) Страна приоритетной заявки  | (85) Дата перехода к национальной процедуре в соответствии с PCT   |
| (41) Дата выкладки для всеобщего ознакомления заявки на регистрацию полезной модели, не прошедшей экспертизу | (86) Международная заявка PCT: номер и дата  |
| (45) Дата публикации решения о регистрации полезной модели, прошедшей экспертизу по существу                 | (87) Международная публикация PCT: номер и дата  |
| (47) Дата выдачи свидетельства   |  |

**SECȚIUNILE CLASIFICĂRII INTERNAȚIONALE DE BREVETE**

- |   |  |
|---|--|
| <b>A</b> – Necesități curente ale vieții          | <b>E</b> – Construcții fixe                                  |
| <b>B</b> – Tehnici industriale diverse. Transport | <b>F</b> – Mecanică. Iluminat. Încălzire. Armament. Exploziv |
| <b>C</b> – Chimie și metalurgie                   | <b>G</b> – Fizică  |
| <b>D</b> – Textile și hârtie                      | <b>H</b> – Electricitate                                     |

**INTERNATIONAL PATENT CLASSIFICATION SECTIONS**

- |  |   |
|--|---|
| <b>A</b> – Human necessities                   | <b>F</b> – Mechanical engineering. Lighting. Heating. Weapons. Blasting |
| <b>B</b> – Performing operations. Transporting | <b>G</b> – Physics  |
| <b>C</b> – Chemistry. Metallurgy               | <b>H</b> – Electricity  |
| <b>D</b> – Textiles. Paper                     |   |
| <b>E</b> – Fixed constructions                 |   |

## МЕЖДУНАРОДНАЯ ПАТЕНТНАЯ КЛАССИФИКАЦИЯ

- |  |  |
|--|--|
| <b>A</b> – Удовлетворение жизненных потребностей человека        | <b>E</b> – Строительство   |
| <b>B</b> – Различные технологические процессы. Транспортирование | <b>F</b> – Механика. Освещение. Отопление. Оружие. Взрывные работы |
| <b>C</b> – Химия и металлургия                                   | <b>G</b> – Физика  |
| <b>D</b> – Текстиль и бумага                                     | <b>H</b> – Электричество   |

**CODURILE NORMALIZATE ALE OMPI PENTRU IDENTIFICAREA  
TIPURILOR DE DOCUMENTE DE ÎNREGISTRARE A MODELULUI DE UTILITATE  
CONFORM NORMEI ST. 16**

- |   |   |
|---|---|
| <b>U</b> – primul nivel de publicare: cerere de înregistrare a modelului de utilitate publicată, neexaminată.   | blicare, dacă documentul cu codul Y1, Y2 n-a fost publicat).  |
| <b>U8</b> – cerere de model de utilitate publicată cu corecturi sau modificări ale datelor bibliografice, părților din text, desene sau formule chimice cuprinse în pagina de capăt                     | <b>Z2</b> – al treilea nivel de publicare: descrierea modelului de utilitate înregistrat (se aplică pentru publicarea care succede documentul cu codul Y1, Y2).   |
| <b>U9</b> – cerere de model de utilitate publicată cu corecturi sau modificări ale oricărei părți din descriere, revendicări și desene  | <b>W1</b> – al doilea nivel de publicare: hotărârea de înregistrare a modelului de utilitate pe răspunderea solicitantului, fără examinarea în fond (se aplică pentru publicare dacă documentul cu codul U n-a fost publicat).  |
| <b>Y1</b> – al doilea nivel de publicare: cerere de înregistrare a modelului de utilitate publicată, examinată (se aplică pentru publicare, dacă documentul cu codul U n-a fost publicat).              | <b>W2</b> – al doilea nivel de publicare: hotărârea de înregistrare a modelului de utilitate pe răspunderea solicitantului, fără examinarea în fond (se aplică pentru publicarea care succede documentul cu codul U).           |
| <b>Y2</b> – al doilea nivel de publicare: cerere de înregistrare a modelului de utilitate publicată, examinată (se aplică pentru publicarea care succede documentul cu codul U).                        | <b>I1</b> – al treilea nivel de publicare: descrierea modelului de utilitate înregistrat pe răspunderea solicitantului, fără examinarea în fond (se aplică pentru publicare dacă documentul cu codul W1, W2 n-a fost publicat). |
| <b>Y8</b> – certificat de înregistrare a modelului de utilitate, cu corecturi sau modificări ale datelor bibliografice, părților din text, desene sau formule chimice în pagina de capăt a documentului | <b>I2</b> – al treilea nivel de publicare: descrierea modelului de utilitate înregistrat pe răspunderea solicitantului, fără examinarea în fond (se aplică pentru publicarea care succede documentul cu codul W1, W2).          |
| <b>Y9</b> – certificat de înregistrare a modelului de utilitate, retipărit cu corecturi sau modificări ale oricărei părți din descriere, revendicări și desene  |   |
| <b>Z1</b> – al treilea nivel de publicare: descrierea modelului de utilitate înregistrat (se aplică pentru pu-  |   |

**WIPO NORMALIZED CODES FOR IDENTIFICATION OF THE KIND  
OF UTILITY MODEL REGISTRATION DOCUMENTS IN ACCORDANCE  
WITH THE STANDARD ST. 16**

- |  |  |
|--|--|
| <b>U</b> – first publication level: published, unexamined utility model registration application.  | <b>U9</b> – utility model application published with corrections or modifications of any part of description, claims and drawings                                  |
| <b>U8</b> – utility model application published with corrections or modifications of the bibliographic data, parts of the text, drawings or chemical formulas included in the title-page | <b>Y1</b> – second publication level: published, examined utility model registration application (is applied in case the U-coded document has not been published). |

- Y2** – second publication level: published, examined utility model registration application (is applied in case the U-coded document has been published).
- Y8** – certificate on registration of utility model with corrections or modifications of the bibliographic data, parts of the text, drawings or chemical formulas included in the title-page
- Y9** – certificate on registration of utility model reprinted with corrections or modifications of any part of the description, claims and drawings
- Z1** – third publication level: the registered utility model specification (is applied in case the Y1, Y2-coded document has not been published).
- Z2** – third publication level: the registered utility model specification (is applied in case the Y1, Y2-coded document has been published).
- W1** – second publication level: publication of the utility model registration decision at the responsibility of the applicant, without examination as to substance (is applied in case the U-coded document has not been published).
- W2** – second publication level: publication of the utility model registration decision at the responsibility of the applicant, without examination as to substance (is applied in case the U-coded document has been published).
- I1** – third publication level: the registered utility model specification at the responsibility of the applicant without examination as to substance (is applied in case the W1, W2-coded document has not been published).
- I2** – third publication level: the registered utility model specification at the responsibility of the applicant without examination as to substance (is applied in case the W1, W2-coded document has been published).

### **КОДЫ ВОИС ДЛЯ ИДЕНТИФИКАЦИИ РАЗЛИЧНЫХ ВИДОВ ОПУБЛИКОВАННЫХ ДОКУМЕНТОВ, ОТНОСЯЩИХСЯ К РЕГИСТРАЦИИ ПОЛЕЗНОЙ МОДЕЛИ В СООТВЕТСТВИИ СО СТАНДАРТОМ ST. 16 ВОИС**

- U** – первый уровень публикации: опубликованная, не прошедшая экспертизу заявка на регистрацию полезной модели.
- U8** – заявка на полезную модель, опубликованная с исправлениями или изменениями библиографических данных, частичными изменениями текстовой части, чертежей или химических формул, включенных в титульный лист
- U9** – заявка на полезную модель, опубликованная с исправлениями или изменениями любой части описания, формулы изобретения и чертежей
- Y1** – второй уровень публикации: опубликованная, прошедшая экспертизу заявка на регистрацию полезной модели (используется для публикации, если документ с кодом U не публиковался).
- Y2** – второй уровень публикации: опубликованная, прошедшая экспертизу заявка на регистрацию полезной модели (используется для публикации, следующей за публикацией документа с кодом U).
- Y8** – свидетельство о регистрации полезной модели с изменениями или исправлениями библиографических данных, частичными изменениями текстовой части, чертежей или химических формул, включенных в титульный лист документа
- Y9** – свидетельство о регистрации полезной модели, перепечатанное с исправлениями или изменениями какой-либо части описания, формулы изобретения и чертежей
- Z1** – третий уровень публикации: описание зарегистрированной полезной модели (используется для публикации, если документ с кодом Y1, Y2 не публиковался).
- Z2** – третий уровень публикации: описание зарегистрированной полезной модели (используется для публикации, следующей за публикацией документа с кодом Y1, Y2).
- W1** – второй уровень публикации: публикация решения о регистрации полезной модели под ответственность заявителя, без проведения экспертизы по существу (используется для публикации, если документ с кодом U не публиковался).
- W2** – второй уровень публикации: публикация решения о регистрации полезной модели (используется для публикации, следующей за публикацией документа с кодом U).
- I1** – третий уровень публикации: описание полезной модели, зарегистрированной под ответственность заявителя, без проведения экспертизы (используется для публикации, если документ с кодом W1, W2 не публиковался).
- I2** – третий уровень публикации: описание полезной модели, зарегистрированной под ответственность заявителя, без проведения экспертизы (используется для публикации, следующей за публикацией документа с кодом W1, W2)

**CODURILE OMPI PENTRU CODIFICAREA TITLURILOR INFORMAȚIILOR  
REFERITOARE LA MODELELE DE UTILITATE, PUBLICATE  
ÎN BULETINUL OFICIAL CONFORM NORMEI ST. 17**

**AZ1K** Lista cererilor de înregistrare a modelelor de utilitate depuse, aranjate în ordinea numerelor de depozit

**BZ9K** Cereri de înregistrare a modelelor de utilitate publicate

**FF9K** Modele de utilitate înregistrate

**FG9K** Lista certificatelor de înregistrare a modelelor de utilitate eliberate

**NZ9K** Lista modelelor de utilitate reînnoite

**WIPO CODES ON CODING OF HEADING OF INFORMATION CONCERNING  
UTILITY MODELS MADE IN THE OFFICIAL BULLETIN OF INDUSTRIAL PROPERTY  
IN ACCORDANCE WITH THE STANDARD ST. 17**

**AZ1K** Numerical index of filed applications for the registration of utility models

**BZ9K** Published applications for the registration of utility models

**FF9K** Registered utility models

**FG9K** List of granted utility model certificates

**NZ9K** List of renewed utility models

**КОДЫ ВОИС ДЛЯ КОДИРОВАНИЯ ЗАГОЛОВКОВ ИНФОРМАЦИИ,  
ОТНОСЯЩЕЙСЯ К ПОЛЕЗНЫМ МОДЕЛЯМ, ПУБЛИКУЕМОЙ В ОФИЦИАЛЬНОМ  
БЮЛЛЕТЕНЕ В СООТВЕТСТВИИ СО СТАНДАРТОМ ST. 17 ВОИС**

**AZ1K** Нумерационный указатель поданных заявок на регистрацию полезных моделей

**BZ9K** Опубликованные заявки на регистрацию полезных моделей

**FF9K** Зарегистрированные полезные модели

**FG9K** Перечень выданных свидетельств о регистрации полезных моделей

**NZ9K** Перечень продленных полезных моделей

## **BZ9K Cereri de înregistrare / Application for registration / Заявки на регистрацию**

**C**ererea de înregistrare a modelului de utilitate se depune la AGEPI de către autor sau succesorul lui în drepturi, personal sau prin reprezentant în proprietatea industrială.

Cererea trebuie să se refere la un singur model de utilitate sau la un grup de modele de utilitate care formează un singur concept creativ și trebuie să conțină următoarele documente:

- cererea propriu-zisă de înregistrare a modelului de utilitate, redactată pe un formular-tip aprobat de AGEPI;
- descrierea modelului de utilitate care să-l dezvăluie completamente, suficient pentru realizarea lui;
- revendicările modelului de utilitate care să dezvăluie esența lui, bazate în întregime pe descriere; desenele.

La cerere se anexează:

- rezumatul;
- dovada de plată a taxei stabilite sau temeiul pentru scutire de plata taxei ori de micșorare a mărimii acesteia;
- procura, dacă cererea se depune prin reprezentant în proprietatea industrială;
- actele de prioritate, dacă este cazul;
- alte documente, în caz de necesitate.

**T**he application for registration of a utility model shall be filed with the AGEPI, directly or through a representative in industrial property, by the author or its successor in titles.

The application shall relate only to one utility model or to a group of utility models so linked as to form a single general inventive concept and shall contain the following documents:

- a request for the registration of a utility model, drafted on a form-model approved by the AGEPI;
- a description of the utility model disclosing it in a manner sufficiently clear and complete for the utility model to be carried out;
- one or more claims defining the subject matter of the utility model and entirely supported by the description;
- drawings.

Applications shall be accompanied by:

- an abstract;
- proof of payment of the prescribed fee or circumstances justifying exemption from the fee or a reduction in the fee;
- an authorization, if the application is filed by a representative in industrial property;
- any document necessary to prove the priority of the utility model;
- any other documents, where applicable.

**З**аявка на регистрацию полезной модели подается в АГЕПИ автором или его правопреемником лично или через представителя в области промышленной собственности. Заявка должна относиться к одной полезной модели или к группе полезных моделей, образующих единый изобретательский замысел, и должна содержать следующие документы:

- заявление о регистрации полезной модели, составленное на типовом бланке, утвержденном АГЕПИ;
- описание полезной модели, раскрывающее его в ясной и полной форме, достаточной для его осуществления;
- формулу полезной модели, выражающую её сущность и полностью основанную на описании; чертежи.

К заявке прилагаются:

- реферат;
- документ, удостоверяющий уплату пошлины в установленном размере или основания для освобождения от уплаты пошлины либо уменьшения её размера;
- доверенность в случае подачи заявки через представителя в области промышленной собственности;
- документы, подтверждающие приоритет, при необходимости;
- другие документы в случае необходимости.

- (21) u 2005 0020 (13) U
- (51) Int. Cl.: B67C 3/06 (2006.01)
- (22) 2004.07.14
- (31) 2003122463
- (32) 2003.07.25
- (33) RU
- (85) 2005.07.20
- (86) PCT/RU2004/000276, 2004.07.14
- (87) WO 2005/009141 A 2, 2005.02.03
- (71)(72) KUTYEV Anatoly Anatolyevich, RU
- (74) SIMANENKOVA Tatiana

(54) **Recipient cu băutură gazificată cu oxigen**  
 (57) Modelul de utilitate se referă la industria alimentară, și anume la recipientele pentru păstrarea băuturilor fabricate, gazificate cu oxigen, adică a băuturilor saturate cu oxigen, în care oxigenul în stare gazoasă este dizolvat în lichid sub formă de bule și se află sub presiune deasupra suprafeței lui într-un recipient închis etanș.

Recipientul (1) cu băutura gazificată cu oxigen, care se închide etanș cu un capac (5), în interiorul căruia este amplasat lichidul (2) saturat cu oxigen, deasupra suprafeței (3) căruia se află oxigenul (4), este executat din masă plastică sau metal, sau din sticlă. Grosimea pereților (6) recipientului este determinată de presiunea interioară a oxigenului nu mai mare de 7,0 at. Cantitatea de oxigen, care se află în lichid, este determinată din intervalul de la 5 mg/dm<sup>3</sup> până la 200 mg/dm<sup>3</sup> la asigurarea saturației lichidului cu oxigen prin debitarea oxigenului sub presiune de la 1,05 at până la 7,10 at și temperatura de la 0,5°C până la 37,5°C.

Rezultatul constă în asigurarea posibilității de păstrare îndelungată a diferitelor medii într-un recipient, fără a se diminua proprietățile lor, în selectarea condițiilor și regimurilor de stare optime ale acestor medii, în excluderea distrugerii recipientelor pentru păstrarea mediilor sub presiune prin selectarea optimă a materialului utilizat pentru confecționarea recipientului și în ameliorarea condițiilor la utilizarea individuală în sistemul alimentației publice.

Revendicări: 3

Figuri: 1

\*  
\* \*

(54) **Reservoir with oxygenated beverage**  
 (57) The utility model refers to the food industry, namely to the reservoirs for storage of the prepared beverages, gasified with oxygen, that is of the oxygenated beverages, wherein the oxygen in gaseous state is dissolved in liquid in the form of bubbles and is under pressure above its surface into a hermetically sealed reservoir.

The reservoir (1) with oxygenated beverage, being hermetically closed with a cover (5), inside which there is placed the liquid (2) saturated with oxygen, above the surface (3) of which there is present the oxygen (4), is made of plastic material or metal, or glass. The thickness of the reservoir's walls (6) is determined by the internal pressure of the oxygen of at most 70 at. The quantity of the oxygen, present in the liquid is determined from the range from 5 mg/dm<sup>3</sup> up to 200 mg/dm<sup>3</sup> by providing of liquid saturation with oxygen by means of oxygen pressure feed from 1,05 at. up to 7,10 at. and the temperature from 0,5°C up to 37,5°C.

The result consists in providing the possibility of long-term storage of different media into a single reservoir, without diminishing their properties, in selecting the optimum conditions and regimes of state of said media, in excluding the destruction of the reservoirs for pressure storage of the media by optimally selecting the material used for reservoir's manufacture and in improving the conditions at the individual use in the public catering system.

Claims: 3

Fig.: 1

\*  
\* \*

(54) **Резервуар с напитком, газированным кислородом**

(57) Полезная модель относится к пищевой промышленности, а именно к резервуарам для хранения приготовленных напитков, газированных кислородом, т.е. напитков, насыщенных кислородом, в которых кислород в газообразном состоянии растворен в жидкости в виде пузырьков и находится под давлением над ее поверхностью в закрытом герметичном резервуаре.

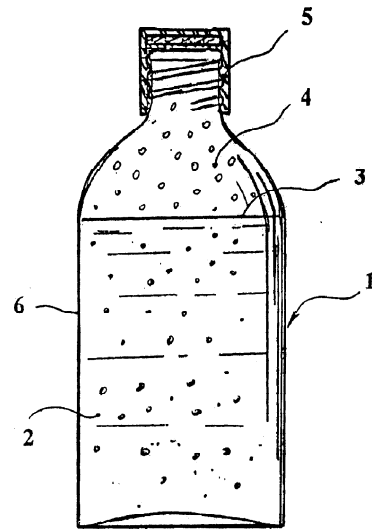
Резервуар (1) с напитком, газированным кислородом, герметичного закрывающийся

крышкой (5), внутри которого размещена жидкость (2), насыщенная кислородом, над поверхностью (3) которого находится кислород (4), выполнен из пластмассы, металла, или стекла. Толщина стенок (6) резервуара определена внутренним давлением кислорода не более 7,0 атм. Количество кислорода, находящегося в жидкости, определено из диапазона от 5 мг/дм<sup>3</sup> до 200 мг/дм<sup>3</sup> при обеспечении насыщения жидкости кислородом путем подачи кислорода под давлением от 1,05 атм до 7,10 атм и температуре от 0,5°С до 37,5°С. Результат заключается в обеспечении возможности длительного хранения различных сред в одном резервуаре, не снижая при этом их свойств, в подборе оптимальных условий и режимов состояния этих сред, в исключении разрушения резервуаров для хранения сред под давлением, путем оптимального выбора материала, используемого для изготовления резервуара, в улуч-

шении условий при индивидуальном применении в системе общественного питания.

П. формулы: 3

Фиг.: 1



## **FF9K Modele de utilitate înregistrate / Registered utility models / Зарегистрированные полезные модели**

**Î**n conformitate cu Regulamentul provizoriu cu privire la protecția proprietății industriale în Republica Moldova, aprobat prin hotărârea Guvernului nr. 456 din 26 iulie 1993, certificatele de înregistrare a modelelor de utilitate se eliberează de AGEPI.

Certificatul de înregistrare a modelului de utilitate confirmă prioritatea, calitatea de autor și dreptul exclusiv al titularului asupra modelului de utilitate.

Certificatul de înregistrare a modelului de utilitate se acordă pe un termen de 5 ani de la data constituirii depozitului reglementar la AGEPI și poate fi prelungit la cererea titularului pentru încă 5 ani.

**I**n accordance with the Provisional Regulation on Industrial Property Protection in the Republic of Moldova, approved by the Government decision No 456 of July 26, 1993, the utility model certificates are granted by the AGEPI.

The utility model certificate shall attest to the priority date, the authorship and the exclusive right of the utility model owner.

The utility model certificate is granted on a period of 5 years as from the date of filing with the AGEPI of a regular national application and may be prolonged for further 5 years.

**В** соответствии с Временным положением об охране промышленной собственности в Республике Молдова, утвержденным постановлением Правительства № 456 от 26 июля 1993 г., свидетельства о регистрации полезных моделей выдаются AGEPI.

Свидетельство о регистрации полезной модели удостоверяет приоритет, авторство и исключительное право владельца на полезную модель.

Свидетельство о регистрации полезной модели действует в течение 5 лет с даты подачи заявки в AGEPI и может быть продлено по ходатайству владельца еще на 5 лет.

- (11) **135** (13) **W1**  
 (51) **Int. Cl.: A63H 3/18** (2006.01)  
 (21) u 2005 0018  
 (22) 2005.06.20  
 (71)(72)(73) POPOVICI Valerii, MD  
 (54) **Jucărie**  
 (57) Modelul de utilitate se referă la jucăriile pentru copii, în special la figurinele mobile.  
 Jucăria conține o figurină mobilă 4 legată de un fir 1 și o sursă de oscilații 3. Noutatea constă în aceea că un capăt al firului întins 1 este fixat rigid, iar celălalt este unit cu sursa de oscilații 3, totodată, figurina mobilă 4 este fixată de firul 1 în partea lui mijlocie.  
 Figurina mobilă 4 poate fi executată din material ușor, elastic, de exemplu, din hârtie sau carton. În calitate de sursă de oscilații 3 poate fi folosită membrana difuzorului electrodinamic al radio-receptorului, magnetofonului sau al difuzorului de transmisiune conectat la rețea.  
 Sursa de oscilații 3 poate fi dotată cu pupitru de comandă la distanță.  
 Pe porțiunea de fir dintre figurina mobilă 4 și sursa de oscilații 3 poate fi fixat adăugător un arc de tracțiune, capetele căruia sunt unite cu capetele firului 1.  
 Firul 1 poate fi executat în formă de ață de cusut subțire și traicică sau în formă de sârmă.

Revendicări: 7

Figuri: 5

\*  
\* \*

- (54) **Toy**  
 (57) The utility model refers to toys for children, namely to the mobile figurines.  
 The toy contains a mobile figurine 4, attached to a thread 1 and an oscillation source 3. Novelty consists in that one end of the tightened thread 1 is fixed rigidly, and the other end is joined with the oscillation source 3, at the same time the mobile figurine 4 is fixed to the thread 1 in its middle part.  
 The mobile figurine 4 may be made of light, elastic material, for example, of paper or board.  
 As oscillation source 3 there may be used the membrane of the electrodynamic loud speaker of the radio receiver, the magnetic tape recorder or the translating load speaker, connected to the supply line.  
 The oscillation source 3 may be provided with a remote control desk.  
 On the portion between the mobile figurine 4

and the oscillation source 3 there additionally may be fixed a tension spring, the ends of which are joined with the ends of the thread 1. The thread 1 may be made in the form of thin, strong thread or in the form of wire.

Claims: 7

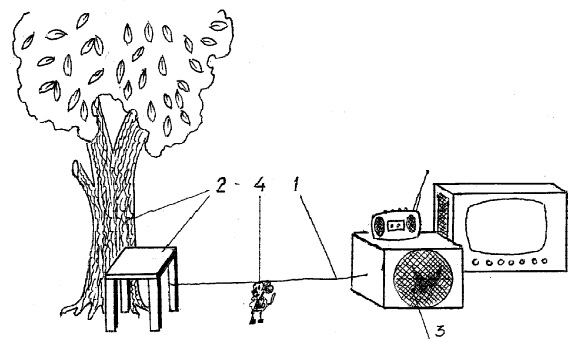
Fig.: 5

\*  
\* \*

- (54) **Игрушка**  
 (57) Полезная модель относится к детским игрушкам, в частности к подвижным фигуркам.  
 Игрушка содержит подвижную фигурку 4, связанную с нитью 1, и источник колебаний 3. Новизна состоит в том что, один конец натянутой нити 1 закреплён жёстко, а другой – соединён с источником колебаний 3, при этом подвижная фигурка 4 прикреплена к нити 1 в средней её части.  
 Подвижная фигурка 4 может быть выполнена из лёгкого, гибкого материала, например, бумаги или картона.  
 В качестве источника колебаний 3 может быть использована мембрана электродинамического громкоговорителя радиоприёмника, магнитофона или трансляционного громкоговорителя, подключённого к сети.  
 Источник колебаний 3 может быть снабжён пультом дистанционного управления.  
 На участке нити между подвижной фигуркой 4 и источником колебаний 3 дополнительно может быть закреплена пружина растяжения, концы которой соединены с концами нити 1.  
 Нить 1 может быть выполнена в виде тонкой прочной швейной нити или проволоки.

П. формулы: 7

Фиг.: 5



- (11) **136 (13) W1**  
 (51) **Int. Cl.: B65D 77/00** (2006.01)  
 (21) u 2005 0030  
 (22) 2005.12.06  
 (71)(72)(73) MALICOV Andrei, MD  
 (54) **Ambalaj pentru produse alimentare lichide**  
 (57) Modelul de utilitate se referă la ambalaj de împachetare, și anume la ambalajele ce au forma unei cutii care se assemblează prin așezarea semifabricatului după liniile de îndoire, și poate fi utilizat pentru produse alimentare lichide de tipul sucurilor, berii, vinului etc., având ambalaj propriu. Ambalajul pentru produse alimentare lichide conține o capacitate din masă plastică cu gât, astupată cu un dop sau un căpăcel care se înșurubează și este fixată cu ajutorul unui fixator într-o cutie 1 din carton, dotată cu mâner 4, totodată în capacul 3 cutiei 1 este prevăzut un orificiu pentru gâtul capacității. Cutia 1 este executată din două părți, una dintre care este superioară 2, conținând capac 3 și pereți 5 cu supape inferioare care se îndoaie în interior, iar a doua - de fund 8, conținând fund și pereți cu supape care se îndoaie în exterior. Părțile cutiei 1 sunt introduse una în alta cu posibilitatea deplasării glisante sub acțiunea efortului din partea capacului 3 dintr-o poziție extremă în alta, totodată, la aflarea în una din pozițiile extreme, partea de fund 8 este scoasă, în fond, în afara părții superioare 2 pe o lungime limitată de poziția angrenării reciproce a supapelor care se îndoaie ale pereților ambelor părți, iar în altă poziție extremă partea de fund 8 este amplasată, în fond, în interiorul părții superioare 2. Pe capacul 3 cutiei 1 este executată o perforație 6, care limitează orificiul, și o tăietură 7 pentru mâner 4, capacul 3 este dotat cu o supapă, care se îndoaie și care intră în același plan al unuia din pereții părții superioare 2, în care este executată o încuietore cu posibilitatea îndoirii de la perete și intrării în tăietura executată pe linia de îndoire a supapei capacului, iar mânerul 4 este executat din două supape superioare 2 ale părții superioare a cutiei.  
 Rezultatul obținut cu ajutorul modelului de utilitate dat constă în crearea unui ambalaj ușor de fabricat, transportat și utilizat, care protejează sigur produsele, cu posibilități funcționale largi.

Revendicări: 10

Figuri: 8

\*  
 \* \*

- (54) **Package for liquid food products**  
 (57) The utility model relates to the packing container, namely to packages having the form of a box and being assembled by folding the semi-product according to the bend lines, and may be used for liquid food products, such as juices, beer, wines etc., having proper package.  
 The package for liquid food products contains a plastic capacity with neck choked with a cork or a screw cap and it is fixed by means of a fixative into a board box 1 equipped with handle 4, at the same time into the cover 3 of the box 1 there is provided a hole for the capacity neck. The box 1 is made of two parts, one of which is superior 2, containing a cover 3 and walls 5 with inferior valves bending inside and the other – bottom 8, containing bottom and walls with valves bending outside. The parts of the box 1 are fit into each other with the possibility of sliding displacement under the action of effort on the part of the cover 3 from one extreme position into another, when being in one extreme position the bottom part 8, in essence, is taken outside the limits of the superior part 2 to a length limited by the position of mutual engagement of the bending valves of the walls of both parts, and in the other extreme position the bottom part 8, in essence, is placed inside the superior part 2. Onto the cover 3 of the box 1 there are made a perforation 6, limiting the hole, and a slot 7 for the handle 4, the cover 3 is equipped with a valve, bending and entering flush with one of the walls of the superior part 2, wherein there is made a lock with the possibility of bending from the wall and of entering into the slot, made on the line of fold of the cover's valve, and the handle 4 is made of two superior valves of the superior part 2 of the box.  
 The result, obtained with the help of the given utility model, consists in creating a package easy for manufacture, transportation and use, reliably protecting the products, with large functional possibilities.

Claims: 10

Fig.: 8

\*  
 \* \*

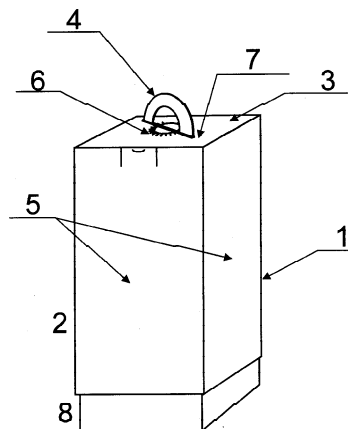
- (54) **Упаковка для жидких пищевых продуктов**  
 (57) Полезная модель относится к упаковочной таре, а именно к упаковкам, имеющим

форму коробки и собираемым путем складывания заготовки по линиям сгиба, и может быть использована для жидких пищевых продуктов типа соков, пива, вина и т.п., имеющих собственную упаковку.

Упаковка для жидких пищевых продуктов содержит пластмассовую емкость с горлышком, которая закупорена пробкой или навинчивающимся колпачком и закреплена с помощью фиксатора в картонной коробке 1, снабженной ручкой 4, при этом в крышке 3 коробки 1 предусмотрено отверстие для горлышка емкости. Коробка 1 выполнена из двух частей, одна из которых верхняя 2, содержащая крышку 3 и стенки 5 с отгибающимися внутрь нижними клапанами, а другая – донная 8 содержит дно и стенки с отгибающимися наружу клапанами. Части коробки 1 вставлены друг в друга с возможностью скользящего перемещения под воздействием усилия со стороны крышки 3 из одного крайнего положения в другое, причем при нахождении в одном крайнем положении донная часть 8, по существу, выведена за пределы верхней 2 части на длину, ограниченную положением взаимного зацепления отгибающихся клапанов стенок обеих частей, а в другом крайнем положении донная часть 8, по существу, расположена внутри верхней 2 части. На крышке 3 коробки 1 выполнены перфорация 6, ограничивающая отверстие, и прорезь 7 для ручки 4, крышка 3 снабжена клапаном, отгибающимся и входящим заподлицо одной из стенок верхней 2 части, в которой выполнен замок с возможностью отгибания от стенки и вхождения в прорезь, выполненную на линии сгиба клапана крышки, а ручка 4 выполнена из двух верхних клапанов верхней 2 части коробки.

Результат, получаемый с помощью данной полезной модели, заключается в создании удобной для изготовления, транспортировки и использования, надежно защищающей продукцию упаковки с широкими функциональными возможностями.

П. формулы: 10  
Фиг.: 8



## FG9K Lista certificatelor de înregistrare a modelelor de utilitate eliberate la 2006.02.28

Se publică următoarele date: numărul curent, numărul certificatului, codul tipului de document conform normei ST. 16 OMPI, clasele conform CIB, numărul depozitului, data depozitului, numărul BOPI în care a fost publicata hotărârea de înregistrare a modelului de utilitate

Nr. crt.	(11) Nr. certificat	(13) Cod ST 16 OMPI	(51) Clase	(21) Nr. depozit	(22) Data depozit	(45) Nr. BOPI
1	127	I2	<b>E04C 1/00</b> (2006.01) <b>E04C 1/40</b> (2006.01)	u 2005 0017	2005.05.05	9/2005

---